



## Parametry podstawowe

Gama produktów	Modicon X80
Typ produktu lub komponentu	Moduł wyjścia dyskretnego przełącznika
Numer wyjścia dyskretnego	8 zgodnie z EN/IEC 61131-2
Logika wyjścia dyskretnego	Dodatni lub ujemny
Napięcie wyjścia dyskretnego	5...125 V 5...150 V DC 24...240 V 19...264 V AC

## Parametry uzupełniające

Przylączya elektryczne	40 żył blok zacisków
Częstotliwość sieci	50/60 Hz
Granice częstotliwości sieciowej	47...63 Hz
Sensor power supply	5...150 V 19...264 V
Znamionowy prąd cieplny przy konwekcyjnym chłodzeniu powietrzem [I <sub>th</sub> ]	4 A w <40 °C 3 A w <50 °C 2 A w <60 °C
Rezystancja izolacji	> 10 MΩ 500 V DC
Strata mocy w watach (W)	3,6 W
Czas odpowiedzi na wyjściu	<= 10 ms aktywacja <= 13 ms deaktywacja
Typowe zużycie prądu	40 mA w 3,3 V DC 101 mA w 24 V DC
Średni czas między awariami (MTBF)	2650000 H
Rodzaj zabezpieczenia	Zewnętrzny zabezpieczenie przed zwarcie Zewnętrzny zabezpieczenie przeciążeniowe Zewnętrzny zabezpieczenie przeciwprzepięciowe, indukcyjne prąd przemienny (AC) sieć Zewnętrzny zabezpieczenie przeciwprzepięciowe, indukcyjne prąd stały (DC) sieć
Zabezpieczenie przeciążeniowe na wyjściu	Należy zastosować 1 bezpiecznik szybki na kanał lub grupę kanałów
Zabezpieczenie nadnapięciowe na wyjściu	Należy zastosować diodę rozładowczą na każdym wyjściu DC Należy zastosować obwód RC na każde wyjście AC Należy stosować ogranicznik przepięć ZnO na każde wyjście AC
Zabezpieczenie zwarcione wyjścia	Należy zastosować 1 bezpiecznik szybki na kanał lub grupę kanałów
Minimalny prąd łączeniowy	10 mA 5 V DC

Trwałość elektryczna	AC-12: 200000 cykl w 48 VA 24 V w 0...60 °C AC-12: 300000 cykl w 48 VA 48 V w 0...60 °C AC-12: 150000 cykl w 96 VA 48 V w 0...60 °C AC-12: 300000 cykl w 110 VA 100...120 V w 0...60 °C AC-12: 150000 cykl w 220 VA 100...120 V w 0...60 °C AC-12: 300000 cykl w 220 VA 200...250 V w 0...60 °C AC-12: 150000 cykl w 500 VA 200...250 V w 0...60 °C AC-15: 700000 cykl w 10 VA 24 V w 0...60 °C (współczynnik obciążenia 0,4) AC-15: 500000 cykl w 24 VA 24 V w 0...60 °C (współczynnik obciążenia 0,4) AC-15: 200000 cykl w 48 VA 24 V w 0...60 °C (współczynnik obciążenia 0,4) AC-15: 700000 cykl w 10 VA 48 V w 0...60 °C (współczynnik obciążenia 0,4) AC-15: 500000 cykl w 24 VA 48 V w 0...60 °C (współczynnik obciążenia 0,4) AC-15: 300000 cykl w 48 VA 48 V w 0...60 °C (współczynnik obciążenia 0,4) AC-15: 100000 cykl w 96 VA 48 V w 0...60 °C (współczynnik obciążenia 0,4) AC-15: 1000000 cykl w 10 VA 100...120 V w 0...60 °C (współczynnik obciążenia 0,4) AC-15: 300000 cykl w 50 VA 100...120 V w 0...60 °C (współczynnik obciążenia 0,4) AC-15: 200000 cykl w 110 VA 100...120 V w 0...60 °C (współczynnik obciążenia 0,4) AC-15: 70000 cykl w 220 VA 100...120 V w 0...60 °C (współczynnik obciążenia 0,4) AC-15: 1000000 cykl w 10 VA 200...250 V w 0...60 °C (współczynnik obciążenia 0,4) AC-15: 500000 cykl w 50 VA 200...250 V w 0...60 °C (współczynnik obciążenia 0,4) AC-15: 200000 cykl w 110 VA 200...250 V w 0...60 °C (współczynnik obciążenia 0,4) AC-15: 150000 cykl w 220 VA 200...250 V w 0...60 °C (współczynnik obciążenia 0,4) DC-12: 200000 cykl w 24 W 24 V w 0...60 °C DC-12: 150000 cykl w 48 W 24 V w 0...60 °C DC-12: 150000 cykl w 40 W 48...60 V w 0...60 °C DC-12: 100000 cykl w 45 W 100...125 V w 0...60 °C DC-13: 100000 cykl w 10 W 24 V w 0...60 °C DC-13: 60000 cykl w 24 W 24 V w 0...60 °C DC-13: 40000 cykl w 48 W 24 V w 0...60 °C DC-13: 40000 cykl w 40 W 48...60 V w 0...60 °C DC-13: 100000 cykl w 15 W 100...125 V w 0...60 °C
Lampka led LED informująca o stanie łącznika	1 lampka LED (zielony) RUN 1 LED na kanał (zielony) kanał diagnostyczny 1 lampka LED (Czerwony) ERR 1 lampka LED (Czerwony) WE/WY
Masa produktu	0,189 kg

## Środowisko pracy

Stopień ochrony IP	IP20
Wytrzymałość dielektryczna	1780 V prąd przemienny (AC) w 50/60 Hz 1 min
Odporność na wibracje	3 gn
Odporność na wstrząsy	30 gn
Wilgotność względna	0...95 % w 0...60 °C bez kondensacji
Wysokość pracy (w metrach nad poziomem morza)	0...2000 m 2000...5000 m ze współczynnikiem ograniczenia parametrów znamionowych

## Jednostka opakowania

Jednostka miary opakowania 1	PCE
Ilość jednostek w opakowaniu 1	1
Wysokość opakowania 1	5,500 cm
Szerokość opakowania 1	18,000 cm
Długość opakowania 1	26,000 cm
Waga opakowania 1	338,000 g
Jednostka miary opakowania 2	S03
Ilość jednostek w opakowaniu 2	8
Wysokość opakowania 2	30,000 cm
Szerokość opakowania 2	30,000 cm
Długość opakowania 2	40,000 cm
Waga opakowania 2	3,180 kg

## Oferta zrównoważonego rozwoju

Rozporządzenie REACH	<a href="#">Deklaracja REACH</a>
Europejska dyrektywa RoHS	Zgodność z pro-active (produkt poza zakresem obowiązywania dyrektywy UE RoHS)
Bez rtęci	Tak
Norma RoHS Chiny	<a href="#">Dyrektywa RoHS Chiny</a>
Informacje na temat zwolnienia z RoHS	<a href="#">Tak</a>
WEEE	Produkt należy zutylizować zgodnie z obowiązującymi na terenie Unii Europejskiej przepisami dotyczącymi odpadów i nie może on zostać wyrzucony wraz ze zwykłymi odpadami.

## Warunki gwarancji

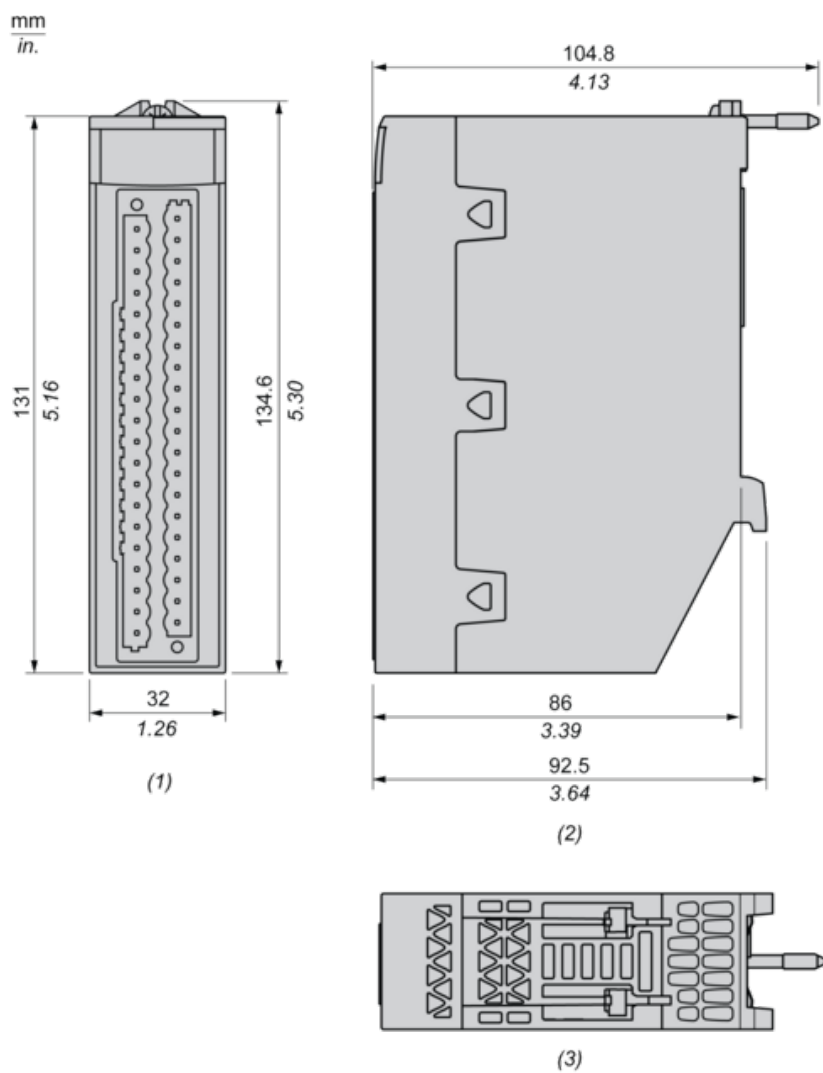
Gwarancja	18 miesięcy
-----------	-------------

# Karta danych technicznych BMXDRC0805

## produktu

### Dimensions Drawings

#### Dimensions



- (1) Front view
- (2) Right view
- (3) Top view

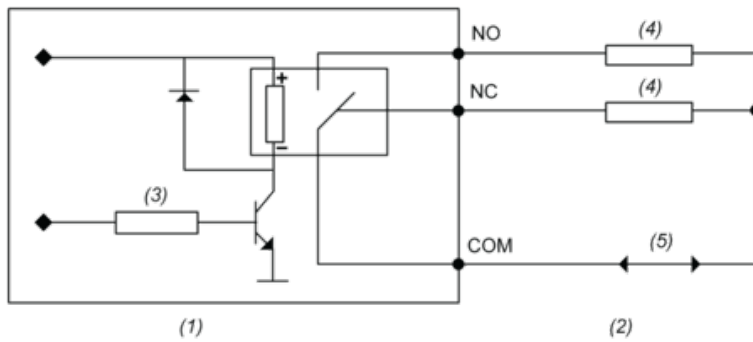
# Karta danych technicznych BMXDRC0805

## produktu

### Connections and Schema

#### Connecting the Module

#### Output Circuit Diagram



(1) Module

(2) Output

(3) Command

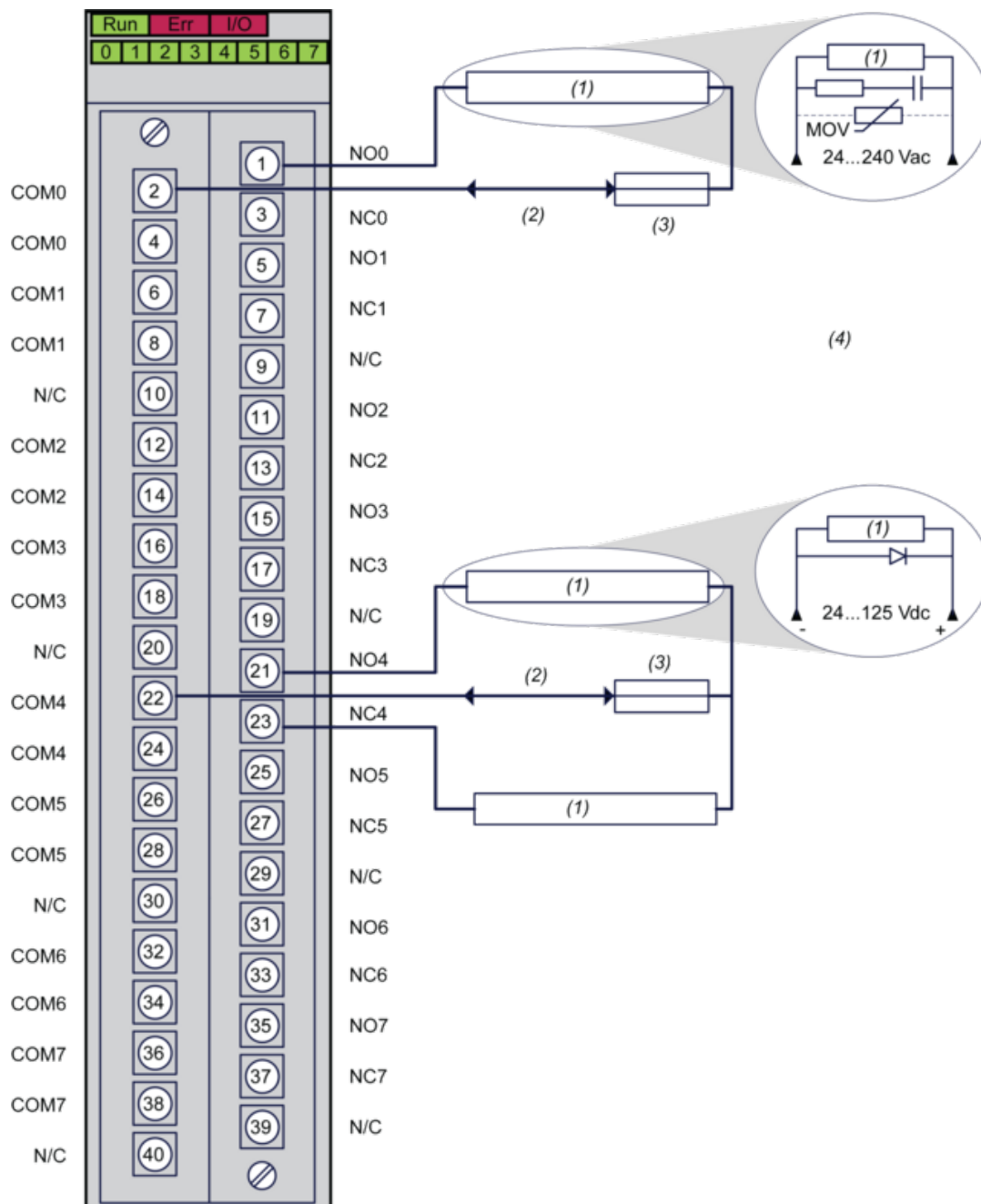
(4) Pre-actuator

(5) Power supply

NO : Normally open output

NC : Normally closed output

## Module Connection



(1) Pre-actuator

(2) Power supply : 24...125 Vdc or 24...240 Vac

(3) Fuse : Use appropriate fast-blow fuse for each relay

(4) We recommend installing this type of protection on the terminals of each pre-actuator

N/C : Not connected