



Parametry podstawowe

Gama produktów	Modicon MC80
Typ produktu lub komponentu	Moduł procesora
Zastosowanie produktu	Thermo solar - parabolic through

Parametry uzupełniające

Zgodność produktu	Blok zaciskowy BMXFTB20... moduł wejść analogowych BMXFTB28... terminal block moduł WE/WY dyskretnych
Znamionowe napięcie zasilania [Us]	24 V - 15...20 % prąd stały (DC)
Prąd pobierany	<= 700 mA
Napięcie izolacji	1500 V prąd stały (DC)
Opis pamięci	Wewnętrzna pamięć RAM 3840 kB Wewnętrzna pamięć RAM 128 kB dane Wewnętrzna pamięć RAM 3590 kB stałe programu i symbole
Czas wykonania na instrukcję	0.06 μ s Boole'owski 0.08 μ s mixed
Zegar czasu rzeczywistego	Z
Funkcja dostępna	Memory retention bez akumulatora
Protokół portu komunikacyjnego	1 non isolated serial link, typ złącza: RJ45 RS485/RS232, szybkość transmisji: 0.3...19.2 kbit/s 247 1 CANopen, typ złącza: SUB-D 9, szybkość transmisji: 20 kbit/s...1 Mbit/s 18 2 ETHERNET, typ złącza: RJ45, szybkość transmisji: 10/100 Mbit/s
Połączenie typu zintegrowanego	Port USB: mini B USB złącze
Port Ethernet	10BASE-T/100BASE-TX
Długość magistrali	0...10 M połączenie szeregowe nieizolowane 0...15 M połączenie szeregowe nieizolowane 0...1000 M połączenie szeregowe izolowane with external isolation tap 0...20 M, szybkość transmisji: 1 Mbit/s CANopen 0...2500 M, szybkość transmisji: 20 kbit/s CANopen 0...100 m ETHERNET
System komunikacji	Zmienne odczyt/zapis dla Modbus Diagnostyka dla Modbus Send/Receive character string dla tryb czcionki Obiekt Danych Procesu dla CANopen Service Data Object (SDO) dla CANopen FDR client dla ETHERNET SNMP dla ETHERNET Obsługa RSTP dla ETHERNET
Numer wejścia dyskretnego	8 logika dodatnia (SINK)
Typ wejścia dyskretnego	Type 3
Prąd wejścia dyskretnego	2,4 mA
Napięcie wejścia dyskretnego	19...30 V prąd stały (DC)
Numer wyjścia dyskretnego	12 dodatni
Prąd wyjścia dyskretnego	2 A na wyjście 10 A na moduł
Napięcie wyjścia dyskretnego	19...30 V DC

Rodzaj zabezpieczenia	Zabezpieczenie przeciążeniowe dla wyjście Zabezpieczenie przed zwarcieniem dla wyjście
Numer wejścia analogowego	4
Typ wejścia analogowego	Prąd, zakres na wejściu: - 20...20 mA Napięcie, zakres na wejściu: - 10...10 V
Fast read cycle time for analogue input	1.3 ms + 1.3 ms x number of channels used
Nominal read cycle time for analogue input	6.5 ms for 4 channels
Rozdzielczość wejścia analogowego	16 bitów




Środowisko pracy

Temperatura otoczenia dla pracy urządzenia	-25...70 °C
Temperatura otoczenia dla przechowywania	-40...85 °C
Wilgotność względna	0...95 %
Odporność na wibracje	3 gn
Oznakowanie	CE
Normy	CSA C22.2 Nr 213 klasa I podział 2 grupa C CSA C22.2 Nr 213 klasa I podział 2 grupa D UL 508 IEC 61131-2 CSA C22.2 Nr 213 klasa I podział 2 grupa B CSA C22.2 nr 142 CSA C22.2 Nr 213 klasa I podział 2 grupa A
Certyfikaty produktu	RCM

Jednostka opakowania

Jednostka miary opakowania 1	PCE
Ilość jednostek w opakowaniu 1	1
Wysokość opakowania 1	14,4 cm
Szerokość opakowania 1	11,8 cm
Długość opakowania 1	27,2 cm
Waga opakowania 1	1,19 kg
Jednostka miary opakowania 2	S03
Ilość jednostek w opakowaniu 2	6
Wysokość opakowania 2	30 cm
Szerokość opakowania 2	30 cm
Długość opakowania 2	40 cm
Waga opakowania 2	7581 kg
Jednostka miary opakowania 3	P06
Ilość jednostek w opakowaniu 3	48
Wysokość opakowania 3	70 cm
Szerokość opakowania 3	60 cm
Długość opakowania 3	80 cm
Waga opakowania 3	69148 kg

Oferta zrównoważonego rozwoju

Rozporządzenie REACH	 Deklaracja REACH
Europejska dyrektywa RoHS	Zgodność z pro-active (produkt poza zakresem obowiązywania dyrektywy UE RoHS)
Bez rtęci	Tak
Norma RoHS Chiny	 Dyrektywa RoHS Chiny
Informacje na temat zwolnienia z RoHS	 Tak
WEEE	Produkt należy zutylizować zgodnie z obowiązującymi na terenie Unii Europejskiej przepisami dotyczącymi odpadów i nie może on zostać wyrzucony wraz ze zwykłymi odpadami.

Warunki gwarancji

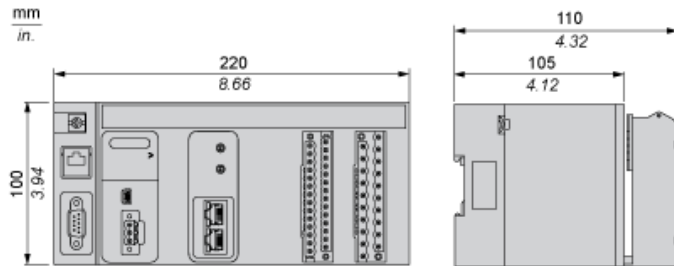
Gwarancja	18 miesięcy
-----------	-------------

Karta danych technicznych BMKC8020301

produktu

Dimensions Drawings

Dimensions

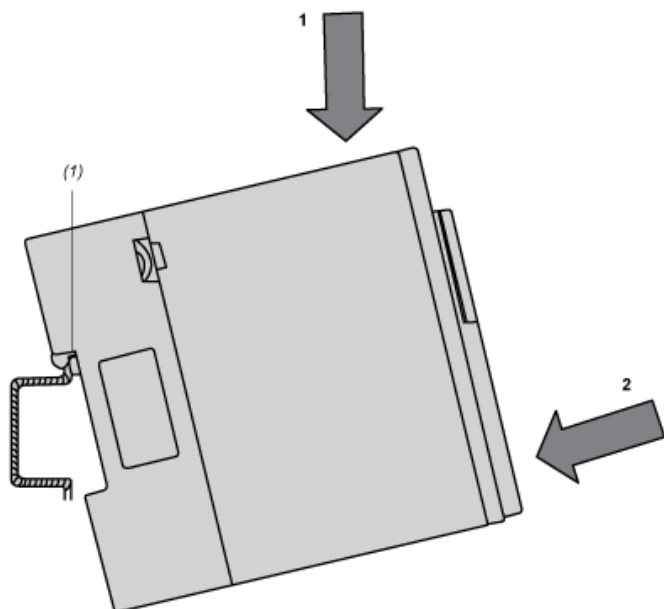


Karta danych technicznych BMKC8020301

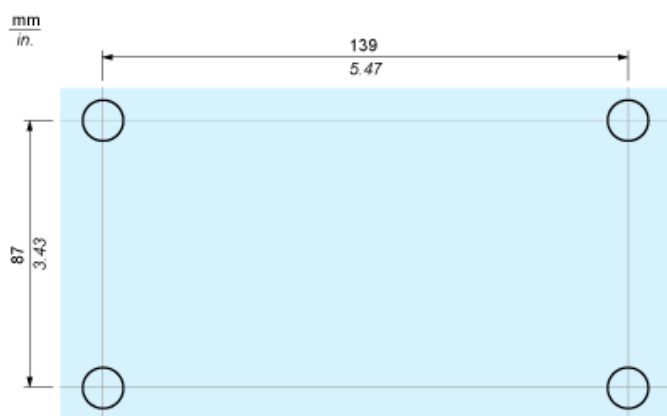
produktu

Mounting and Clearance

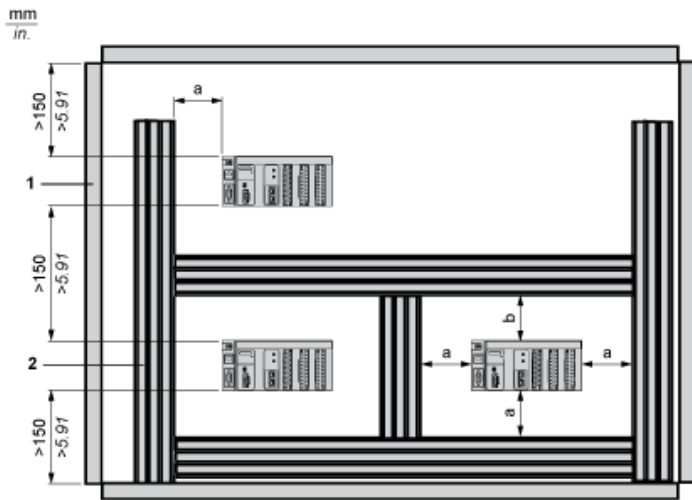
Mounting on DIN Rails



Mounting on Panels



Clearance



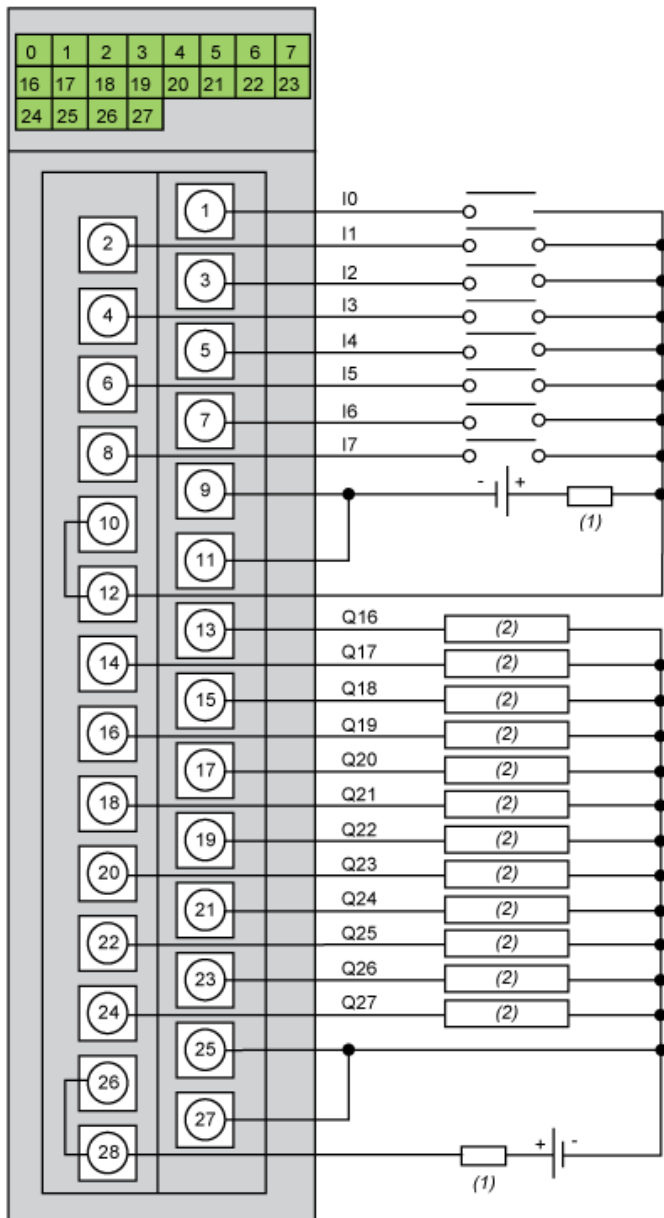
- a : Greater than or equal to 60 mm (2.36 inch)
- b : Greater than or equal to 80 mm (3.15 inch)
- 1 : Installation or casing
- 2 : Wiring duct or tray

Karta danych technicznych BMKC8020301

produktu

Connections and Schema

Discrete I/O Connection



(1) : Fuse

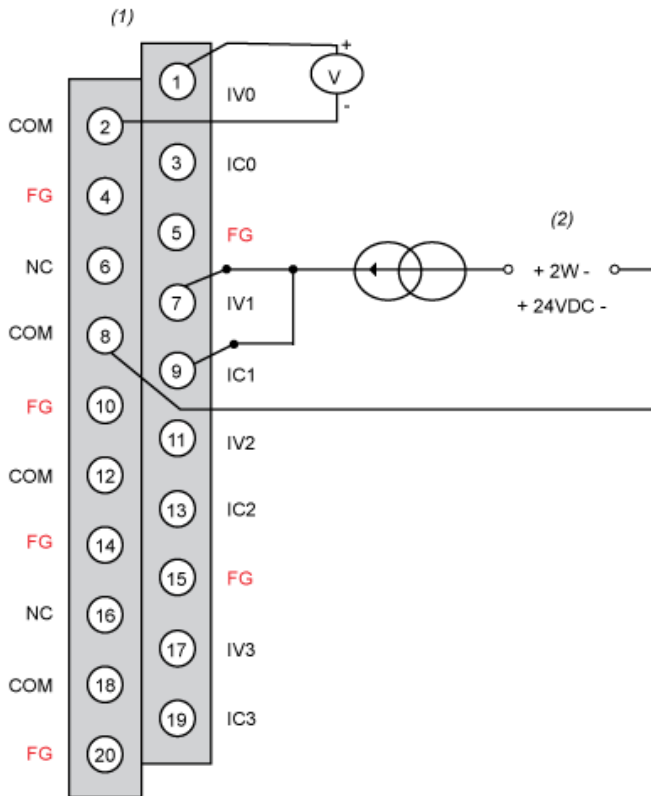
(2) : Pre-actuator

Power supply: 24 Vdc

Input fuse: fast blow fuse of 0.5 A

Output fuse: fast blow fuse of 12 A

Analog Input Connection



(1) : Cabling view

(2) : Loopsupply

COM Common pin for each channel

IVx : Pole input for channel x

ICx: Current reading resistor + input

FG: Functional ground