



### Parametry podstawowe

Gama produktów	Modicon MC80
Typ produktu lub komponentu	Moduł procesora
Zastosowanie produktu	Thermo solar - tower power

### Parametry uzupełniające

Zgodność produktu	BMXFTB28... terminal block moduł szybkiego licznika Blok zaciskowy BMXFTB20... moduł WE/WY dyskretnych
Znamionowe napięcie zasilania [Us]	24 V - 15...20 % prąd stały (DC)
Prąd pobierany	<= 700 mA
Napięcie izolacji	1500 V prąd stały (DC)
Opis pamięci	Wewnętrzna pamięć RAM 3840 kB Wewnętrzna pamięć RAM 128 kB dane Wewnętrzna pamięć RAM 3590 kB stałe programu i symbole
Czas wykonania na instrukcję	0.06 $\mu$ s Boole'owski 0.08 $\mu$ s mixed
Zegar czasu rzeczywistego	Z
Funkcja dostępna	Memory retention bez akumulatora
Protokół portu komunikacyjnego	1 non isolated serial link, typ złącza: RJ45 RS485/RS232, szybkość transmisji: 0.3...19.2 kbit/s 247 1 CANopen, typ złącza: SUB-D 9, szybkość transmisji: 20 kbit/s...1 Mbit/s 18 2 ETHERNET, typ złącza: RJ45, szybkość transmisji: 10/100 Mbit/s
Połączenie typu zintegrowanego	Port USB: mini B USB złącze
Port Ethernet	10BASE-T/100BASE-TX
Długość magistrali	0...10 M połączenie szeregowe nieizolowane 0...15 M połączenie szeregowe nieizolowane 0...1000 M połączenie szeregowe izolowane with external isolation tap 0...20 M, szybkość transmisji: 1 Mbit/s CANopen 0...2500 M, szybkość transmisji: 20 kbit/s CANopen 0...100 m ETHERNET
System komunikacji	Zmienne odczyt/zapis dla Modbus Diagnostyka dla Modbus Send/Receive character string dla tryb czcionki Obiekt Danych Procesu dla CANopen Service Data Object (SDO) dla CANopen FDR client dla ETHERNET SNMP dla ETHERNET Obsługa RSTP dla ETHERNET
Liczba licznika	2
Maximum counting frequency	60000 Hz
Funkcje licznika	Zliczanie zdarzeń Wyznaczenie stosunku Częstościomierz One shot counting Okres pomiarowy Zliczanie w pętli (moduło) Freelarge counting
Number of inputs for counter	3 auxiliary 3 wysoka prędkość

Logic input for counter	Dodatni (ujście)
Sensor power supply for counter	19...30 V prąd stały (DC)
Input compatibility for counter	24 V 2-przewodowe/3-przewodowe czujniki zbliżeniowe Koder przyrostowyz wyjściami przeciwsobnymi, 10...30 V pal totemiczny 24 V 2/3-wire sensor PNP
Number of outputs for counter	2 dodatni
Nominal output current for counter	0,5 A na wyjście
Numer wejścia dyskretnego	8 logika dodatnia (SINK)
Typ wejścia dyskretnego	Type 3
Prąd wejścia dyskretnego	5 mA
Napięcie wejścia dyskretnego	19...30 V prąd stały (DC)
Numer wyjścia dyskretnego	8 dodatni
Prąd wyjścia dyskretnego	500 mA na wyjście
Napięcie wyjścia dyskretnego	19...30 V DC
Rodzaj zabezpieczenia	Zabezpieczenie przeciążeniowe dla wyjście Zabezpieczenie przed zwarcim dla wyjście

### Środowisko pracy

Temperatura otoczenia dla pracy urządzenia	-25...70 °C
Temperatura otoczenia dla przechowywania	-40...85 °C
Wilgotność względna	0...95 %
Odporność na wibracje	3 gn
Oznakowanie	CE
Normy	CSA C22.2 Nr 213 klasa I podział 2 grupa C CSA C22.2 nr 142 CSA C22.2 Nr 213 klasa I podział 2 grupa D UL 508 CSA C22.2 Nr 213 klasa I podział 2 grupa A CSA C22.2 Nr 213 klasa I podział 2 grupa B IEC 61131-2
Certyfikaty produktu	RCM

### Jednostka opakowania

Jednostka miary opakowania 1	PCE
Ilość jednostek w opakowaniu 1	1
Wysokość opakowania 1	14,48 cm
Szerokość opakowania 1	12,45 cm
Długość opakowania 1	27,18 cm
Waga opakowania 1	1,2 kg
Jednostka miary opakowania 2	S03
Ilość jednostek w opakowaniu 2	6
Wysokość opakowania 2	30 cm
Szerokość opakowania 2	30 cm
Długość opakowania 2	40 cm
Waga opakowania 2	6,77 kg
Jednostka miary opakowania 3	P06
Ilość jednostek w opakowaniu 3	48
Wysokość opakowania 3	80 cm
Szerokość opakowania 3	80 cm
Długość opakowania 3	60 cm
Waga opakowania 3	61,16 kg

## Oferta zrównoważonego rozwoju

Rozporządzenie REACH	<a href="#">Deklaracja REACH</a>
Europejska dyrektywa RoHS	Zgodność z pro-active (produkt poza zakresem obowiązywania dyrektywy UE RoHS)
Bez rtęci	Tak
Norma RoHS Chiny	<a href="#">Dyrektywa RoHS Chiny</a>
Informacje na temat zwolnienia z RoHS	<a href="#">Tak</a>
WEEE	Produkt należy zutylizować zgodnie z obowiązującymi na terenie Unii Europejskiej przepisami dotyczącymi odpadów i nie może on zostać wyrzucony wraz ze zwykłymi odpadami.

## Warunki gwarancji

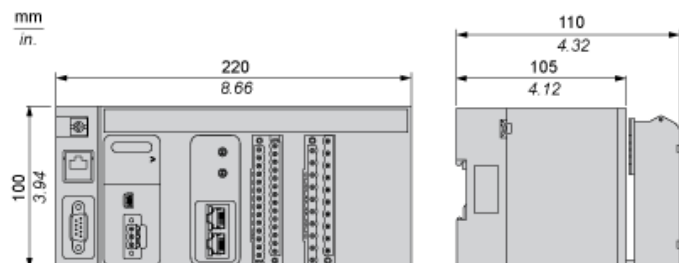
Gwarancja	18 months
-----------	-----------

# Karta danych technicznych BMKC8020310

## produktu

### Dimensions Drawings

#### Dimensions



# Karta danych technicznych BMKC8020310

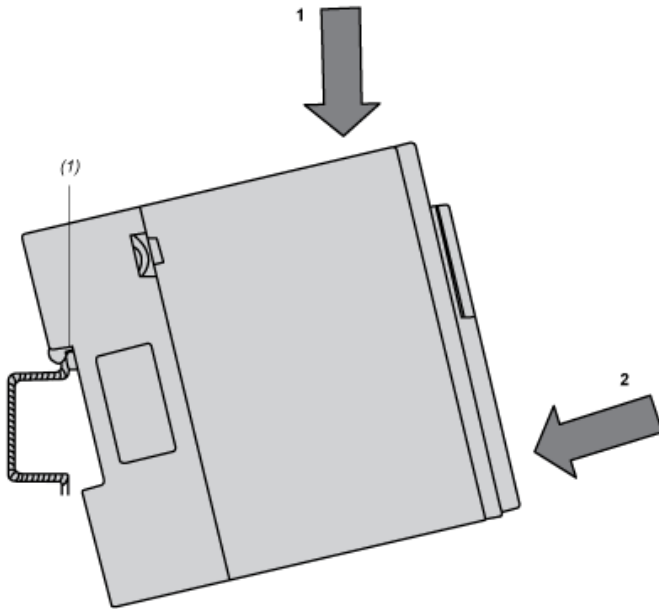
## produktu

### Mounting and Clearance

---

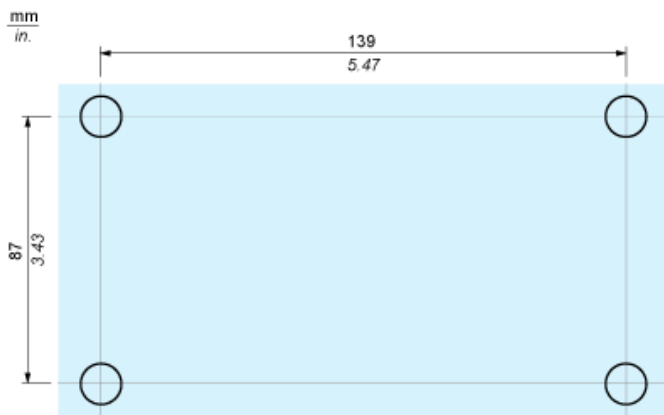
#### Mounting on DIN Rails

---



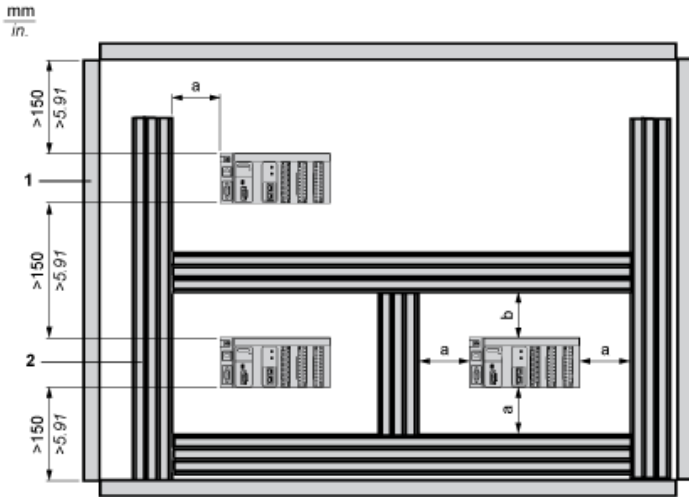
#### Mounting on Panels

---



#### Clearance

---



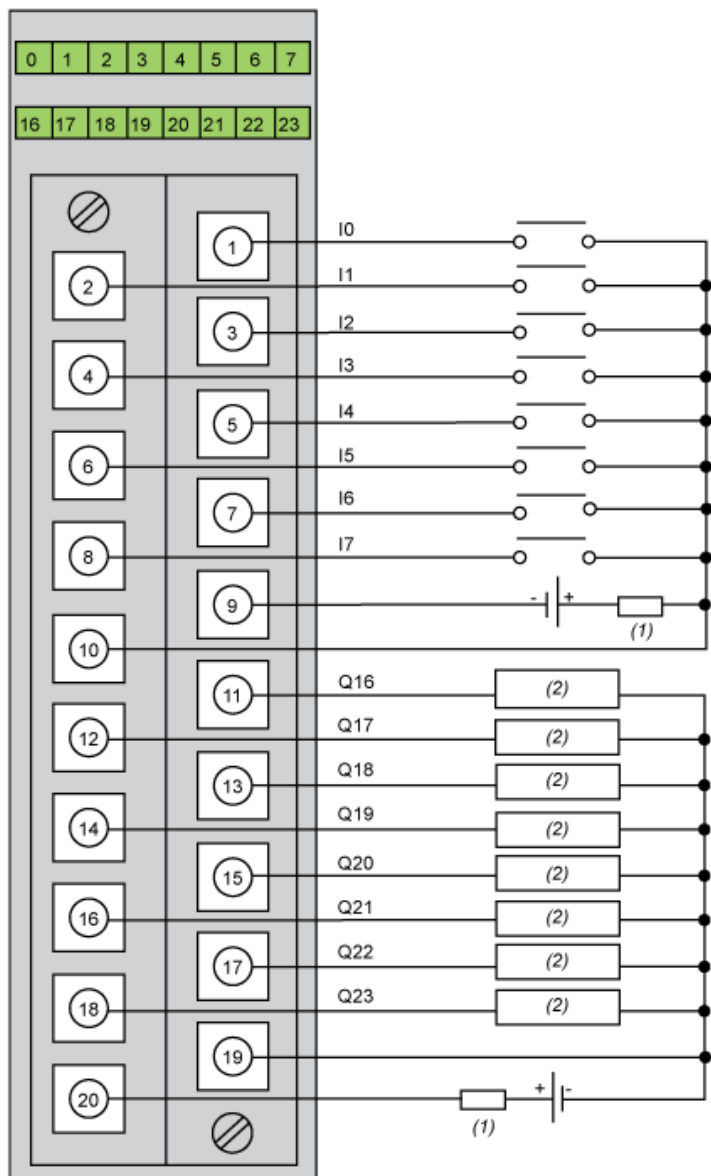
- a : Greater than or equal to 60 mm (2.36 inch)
- b : Greater than or equal to 80 mm (3.15 inch)
- 1 : Installation or casing
- 2 : Wiring duct or tray

# Karta danych technicznych BMKC8020310

## produktu

### Connections and Schema

#### Discrete I/O Connection



(1) : Fuse

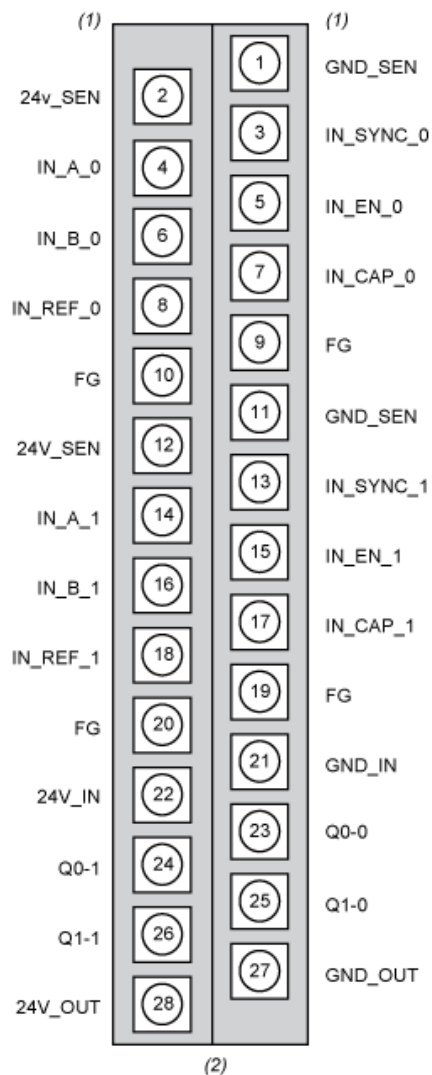
(2) : Pre-actuator

Power supply: 24 Vdc

Input fuse: fast blow fuse of 0.5 A

Output fuse: fast blow fuse of 6.3 A

#### High Speed Counter Connection



(1) : Symbol

(2) : 28-pin Connector

Pin Number	Symbol	Description
2,12	24V_SEN	24 Vdc output for sensors supply
1,11	GND_SEN	24 Vdc output for sensors supply
9,10,19,20	FG	Functional ground
4,14	IN_A_0 IN_A_1	Input A
6,16	IN_B_0 IN_B_1	Input B
3,13	IN_SYNC_0 IN_SYNC_1	Synchronization input
5,15	IN_EN_0 IN_EN_1	Enable input
8,18	IN_REF_0 IN_REF_1	Homing input
7,17	IN_CAP_0 IN_CAP_1	Capture input
22	24V_IN	24 Vdc input for sensors supply
21	GND_IN	24 Vdc input for sensors supply
23	Q0-0	Q0 output for counting channel 0
24	Q0-1	Q1 output for counting channel 0
25	Q1-0	Q0 output for counting channel 1
26	Q1-1	Q1 output for counting channel 1
28	24V_OUT	24 Vdc input for actuators supply
27	GND_OUT	24 Vdc input for actuators supply