



Parametry podstawowe

| | |
|-----------------------------|----------------------------|
| Gama produktów | Modicon MC80 |
| Typ produktu lub komponentu | Moduł procesora |
| Zastosowanie produktu | Thermo solar - tower power |

Parametry uzupełniające

| | |
|------------------------------------|--|
| Zgodność produktu | BMXFTB28... terminal block moduł szybkiego licznika Blok zaciskowy BMXFTB20... moduł wejść analogowych BMXFTB28... terminal block moduł WE/WY dyskretnych |
| Znamionowe napięcie zasilania [Us] | 24 V - 15...20 % prąd stały (DC) |
| Prąd pobierany | <= 700 mA |
| Napięcie izolacji | 1500 V prąd stały (DC) |
| Opis pamięci | Wewnętrzna pamięć RAM 3840 kB Wewnętrzna pamięć RAM 128 kB dane Wewnętrzna pamięć RAM 3590 kB stałe programu i symbole |
| Czas wykonania na instrukcję | 0.06 μs Boole'owski 0.08 μs mixed |
| Zegar czasu rzeczywistego | Z |
| Funkcja dostępna | Memory retention bez akumulatora |
| Protokół portu komunikacyjnego | 1 non isolated serial link, typ złącza: RJ45 RS485/RS232, szybkość transmisji: 0.3...19.2 kbit/s 247 1 CANopen, typ złącza: SUB-D 9, szybkość transmisji: 20 kbit/s...1 Mbit/s 16 2 ETHERNET, typ złącza: RJ45, szybkość transmisji: 10/100 Mbit/s |
| Połączenie typu zintegrowanego | Port USB: mini B USB złącze |
| Port Ethernet | 10BASE-T/100BASE-TX |
| Długość magistrali | 0...10 M połączenie szeregowe niez izolowane 0...15 M połączenie szeregowe niez izolowane 0...1000 M połączenie szeregowe izolowane with external isolation tap 0...20 M, szybkość transmisji: 1 Mbit/s CANopen 0...2500 M, szybkość transmisji: 20 kbit/s CANopen 0...100 m ETHERNET |
| System komunikacji | Zmienne odczyt/zapis dla Modbus Diagnostyka dla Modbus Send/Receive character string dla tryb czcionki Obiekt Danych Procesu dla CANopen Service Data Object (SDO) dla CANopen FDR client dla ETHERNET SNMP dla ETHERNET Obsługa RSTP dla ETHERNET |
| Liczba licznika | 2 |
| Maximum counting frequency | 60000 Hz |
| Funkcje licznika | Zliczanie zdarzeń Częstościomierz Wyznaczenie stosunku One shot counting Okres pomiarowy Freelarge counting Zliczanie w pętli (modulo) |

Informacje dostarczone w niniejszej dokumentacji zawierają ogólne opisy i/lub parametrów technicznych przedstawianych produktów. Dokumentacja ta nie jest przeznaczona do spełniania roli substytucyjnej i nie może być również stosowana do określenia przydatności i niezawodności tych produktów dla konkretnych aplikacji użytkownika. Każdy użytkownik lub integrator musi wykonać odpowiednią i pełną analizę ryzyka, ocenić a także testy produktów w odniesieniu do odpowiedniego zastosowania lub użycia. Schneider Electric Industries SAS ani żadna z jego firm stowarzyszonych lub zależnych nie ponosi odpowiedzialności za niewłaściwe użycie przedstawionych tutaj informacji.

| | |
|--|--|
| Number of inputs for counter | 3 auxiliary 3 wysoka prędkość |
| Logic input for counter | Dodatni (ujście) |
| Sensor power supply for counter | 19...30 V prąd stały (DC) |
| Input compatibility for counter | 24 V 2-przewodowe/3-przewodowe czujniki zbliżeniowe Koder przyrostowyz wyjściami przeciwsobnymi, 10...30 V pal totemiczny 24 V 2/3-wire sensor PNP |
| Number of outputs for counter | 2 dodatni |
| Nominal output current for counter | 0,5 A na wyjście |
| Numer wejścia dyskretnego | 8 logika dodatnia (SINK) |
| Typ wejścia dyskretnego | Type 3 |
| Prąd wejścia dyskretnego | 2,4 mA |
| Napięcie wejścia dyskretnego | 19...30 V prąd stały (DC) |
| Numer wyjścia dyskretnego | 12 dodatni |
| Prąd wyjścia dyskretnego | 2 A na wyjście 10 A na moduł |
| Napięcie wyjścia dyskretnego | 19...30 V DC |
| Rodzaj zabezpieczenia | Zabezpieczenie przeciążeniowe dla wyjście Zabezpieczenie przed zwarcie dla wyjście |
| Numer wejścia analogowego | 4 |
| Typ wejścia analogowego | Prąd, zakres na wejściu: - 20...20 mA Napięcie, zakres na wejściu: - 10...10 V |
| Fast read cycle time for analogue input | 1.3 ms + 1.3 ms x number of channels used |
| Nominal read cycle time for analogue input | 6.5 ms for 4 channels |
| Rozdzielczość wejścia analogowego | 16 bitów |

Środowisko pracy

| | |
|--|---|
| Temperatura otoczenia dla pracy urządzenia | -25...70 °C |
| Temperatura otoczenia dla przechowywania | -40...85 °C |
| Wilgotność względna | 0...95 % |
| Odporność na wibracje | 3 gn |
| Oznakowanie | CE |
| Normy | UL 508 CSA C22.2 Nr 213 klasa I podział 2 grupa C CSA C22.2 nr 142 IEC 61131-2 CSA C22.2 Nr 213 klasa I podział 2 grupa A CSA C22.2 Nr 213 klasa I podział 2 grupa D CSA C22.2 Nr 213 klasa I podział 2 grupa B |
| Certyfikaty produktu | RCM |

Jednostka opakowania

| | |
|--------------------------------|---------|
| Jednostka miary opakowania 1 | PCE |
| Ilość jednostek w opakowaniu 1 | 1 |
| Wysokość opakowania 1 | 14,4 cm |
| Szerokość opakowania 1 | 11,8 cm |
| Długość opakowania 1 | 27,2 cm |
| Waga opakowania 1 | 1,29 kg |
| Jednostka miary opakowania 2 | S03 |
| Ilość jednostek w opakowaniu 2 | 6 |
| Wysokość opakowania 2 | 30 cm |
| Szerokość opakowania 2 | 30 cm |
| Długość opakowania 2 | 40 cm |
| Waga opakowania 2 | 8,45 kg |
| Jednostka miary opakowania 3 | P06 |
| Ilość jednostek w opakowaniu 3 | 48 |
| Wysokość opakowania 3 | 80 cm |
| Szerokość opakowania 3 | 80 cm |

| | |
|----------------------|---------|
| Długość opakowania 3 | 60 cm |
| Waga opakowania 3 | 74,6 kg |

Oferta zrównoważonego rozwoju

| | |
|---------------------------------------|---|
| Rozporządzenie REACh | Deklaracja REACh |
| Europejska dyrektywa RoHS | Zgodność z pro-active (produkt poza zakresem obowiązywania dyrektywy UE RoHS) |
| Bez rtęci | Tak |
| Norma RoHS Chiny | Dyrektywa RoHS Chiny |
| Informacje na temat zwolnienia z RoHS | Tak |
| WEEE | Produkt należy zutylizować zgodnie z obowiązującymi na terenie Unii Europejskiej przepisami dotyczącymi odpadów i nie może on zostać wyrzucony wraz ze zwykłymi odpadami. |

Warunki gwarancji

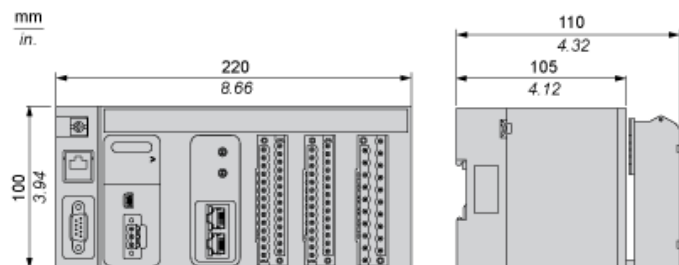
| | |
|-----------|-------------|
| Gwarancja | 18 miesięcy |
|-----------|-------------|

Karta danych technicznych BMKC8030311

produktu

Dimensions Drawings

Dimensions

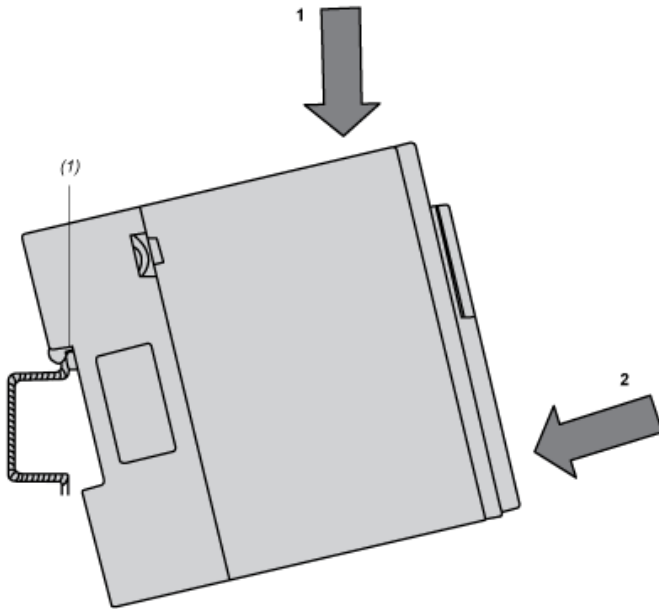


Karta danych technicznych BMKC8030311

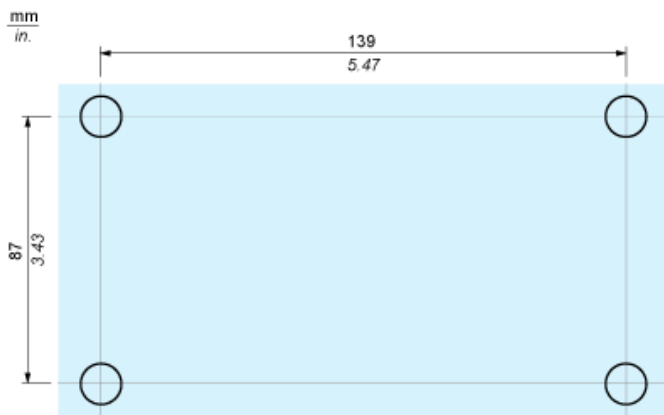
produktu

Mounting and Clearance

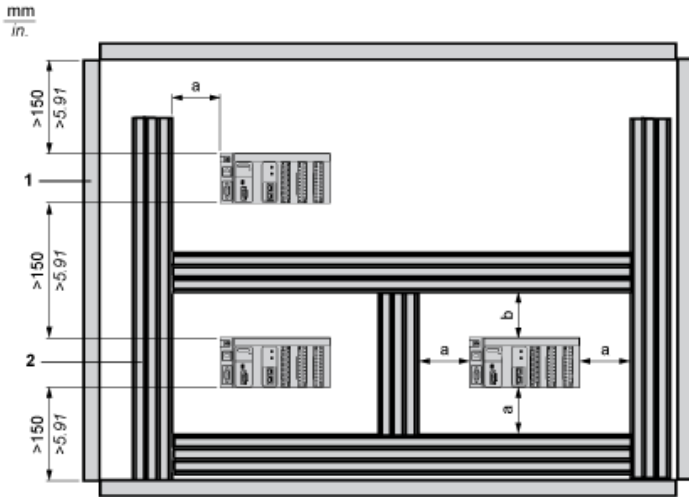
Mounting on DIN Rails



Mounting on Panels



Clearance



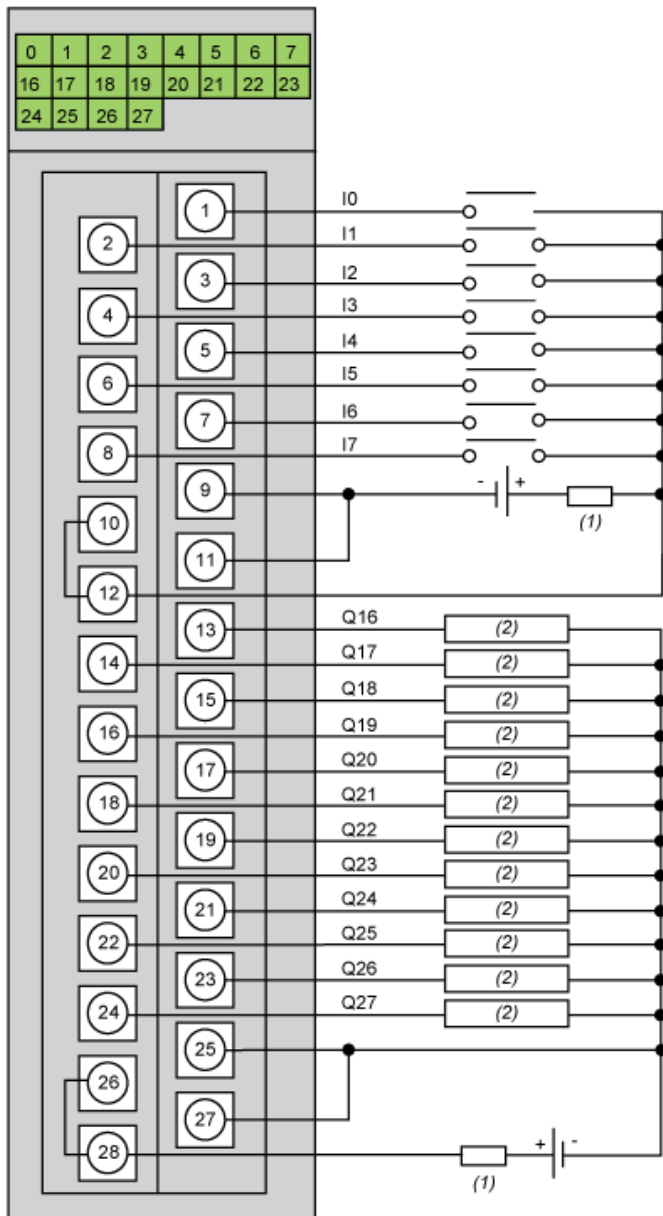
- a : Greater than or equal to 60 mm (2.36 inch)
- b : Greater than or equal to 80 mm (3.15 inch)
- 1 : Installation or casing
- 2 : Wiring duct or tray

Karta danych technicznych BMKC8030311

produktu

Connections and Schema

Discrete I/O Connection



(1): Fuse

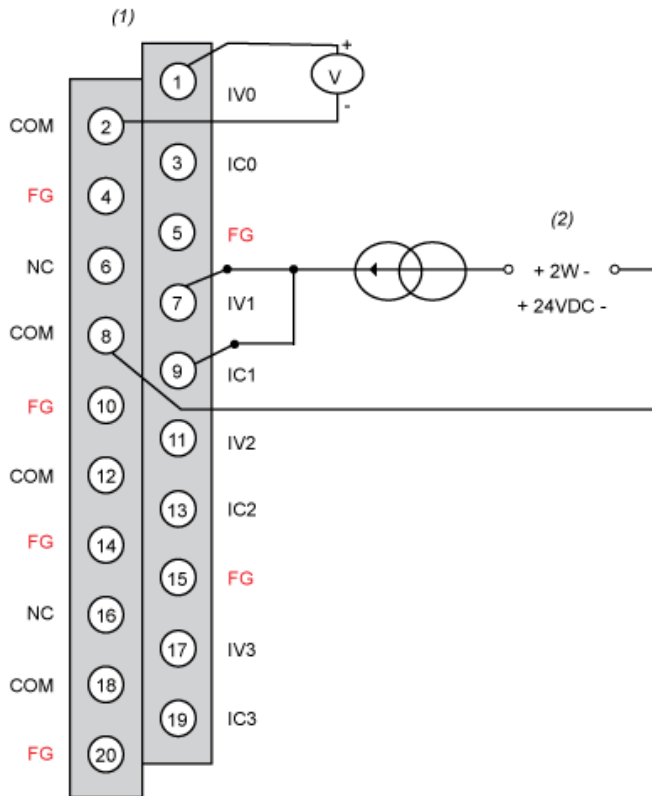
(2): Pre-actuator

Power supply: 24 Vdc

Input fuse: fast blow fuse of 0.5 A

Output fuse: fast blow fuse of 12 A

Analog Input Connection



(1) : Cabling view

(2) : Loopsupply

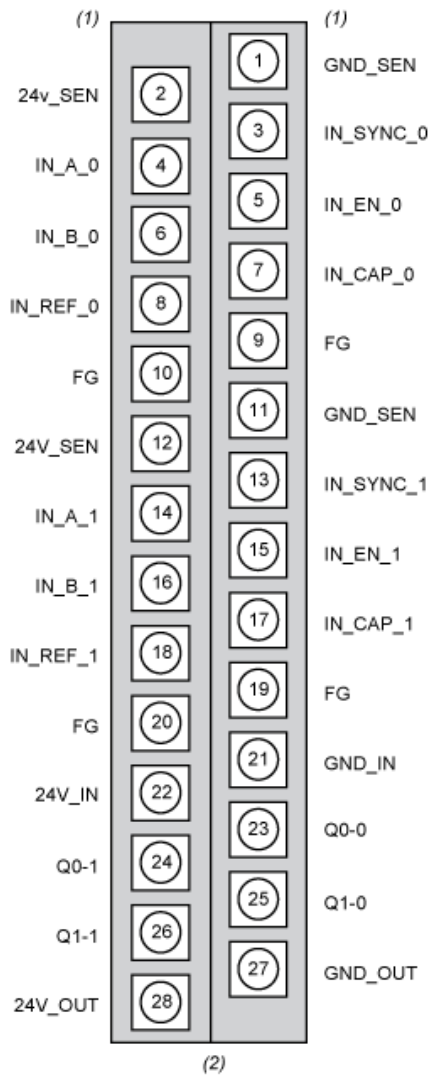
COM Common pin for each channel

IVx : Pole input for channel x

ICx: Current reading resistor + input

FG: Functional ground

High Speed Counter Connection



(1) : Symbol

(2) : 28-pin Connector

| Pin Number | Symbol | Description |
|------------|---------------------|-----------------------------------|
| 2,12 | 24V_SEN | 24 Vdc output for sensors supply |
| 1,11 | GND_SEN | 24 Vdc output for sensors supply |
| 9,10,19,20 | FG | Functional ground |
| 4,14 | IN_A_0 IN_A_1 | Input A |
| 6,16 | IN_B_0 IN_B_1 | Input B |
| 3,13 | IN_SYNC_0 IN_SYNC_1 | Synchronization input |
| 5,15 | IN_EN_0 IN_EN_1 | Enable input |
| 8,18 | IN_REF_0 IN_REF_1 | Homing input |
| 7,17 | IN_CAP_0 IN_CAP_1 | Capture input |
| 22 | 24V_IN | 24 Vdc input for sensors supply |
| 21 | GND_IN | 24 Vdc input for sensors supply |
| 23 | Q0-0 | Q0 output for counting channel 0 |
| 24 | Q0-1 | Q1 output for counting channel 0 |
| 25 | Q1-0 | Q0 output for counting channel 1 |
| 26 | Q1-1 | Q1 output for counting channel 1 |
| 28 | 24V_OUT | 24 Vdc input for actuators supply |
| 27 | GND_OUT | 24 Vdc input for actuators supply |