

Karta danych technicznych produktu Parametry

SSRAL1

Harmony Relay SSP akcesoria, TERM, AWG3



Parametry podstawowe

Gama produktów	Harmony Solid State Relays
Typ produktu lub komponentu	Lug
Kategoria akcesoriów / części oddzielnych	Wyposażenie montażowe
Przeznaczenie akcesoriów / poszczególnych części	SSP1 przekaźnik półprzewodnikowy

Parametry uzupełniające



Materiał	Miedź
Rozmiar AWG	AWG 6...AWG 1/0
Moment dokręcania	1,3... 1,7 N.m
Wire clamp screw torque	2,3 N.m
Masa produktu	0,033 kg
Sprzedaż zgodnie z niepodzielną liczbą	10

Jednostka opakowania

Jednostka miary opakowania 1	PCE
Ilość jednostek w opakowaniu 1	1
Wysokość opakowania 1	2,000 cm
Szerokość opakowania 1	4,000 cm
Długość opakowania 1	5,000 cm
Waga opakowania 1	35,000 g
Jednostka miary opakowania 2	BB1
Ilość jednostek w opakowaniu 2	10
Wysokość opakowania 2	4,000 cm
Szerokość opakowania 2	8,500 cm
Długość opakowania 2	12,500 cm
Waga opakowania 2	375,000 g
Jednostka miary opakowania 3	S01
Ilość jednostek w opakowaniu 3	90
Wysokość opakowania 3	15,000 cm
Szerokość opakowania 3	15,000 cm
Długość opakowania 3	40,000 cm
Waga opakowania 3	3,671 kg

Oferta zrównoważonego rozwoju

Rozporządzenie REACH	 Deklaracja REACH
Bez SVHC REACH	Tak
Europejska dyrektywa RoHS	Zgodny  Europejska Deklaracja RoHS
Bez toksycznych metali ciężkich	Tak
Bez rtęci	Tak

Norma RoHS Chiny	 Dyrektywa RoHS Chiny
Informacje na temat zwolnienia z RoHS	 Tak
WEEE	Produkt należy zutylizować zgodnie z obowiązującymi na terenie Unii Europejskiej przepisami dotyczącymi odpadów i nie może on zostać wyrzucony wraz ze zwykłymi odpadami.

Warunki gwarancji

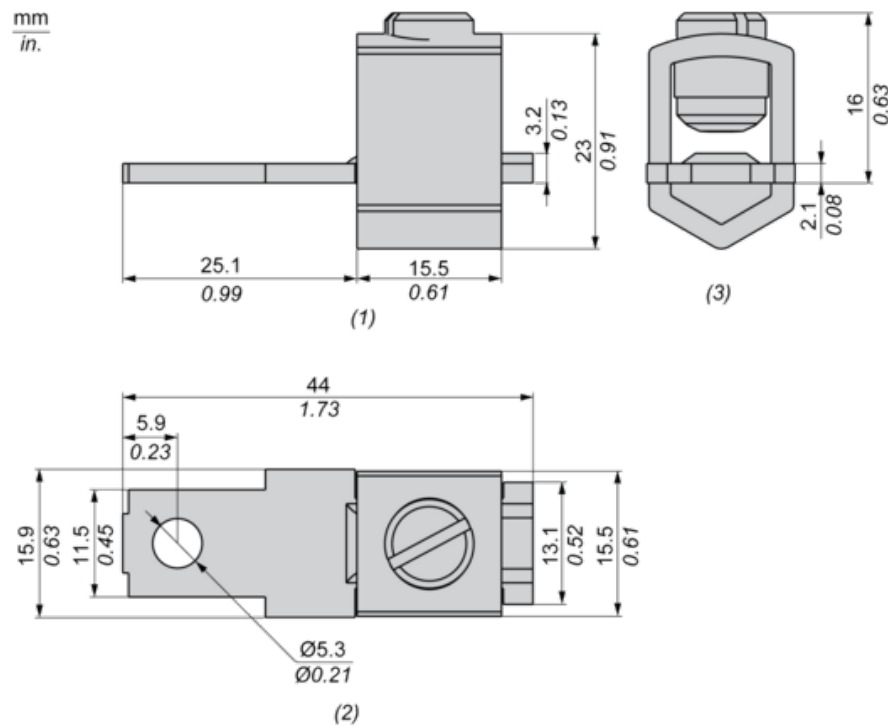
Gwarancja	18 miesięcy
-----------	-------------

Karta danych technicznych SSRAL1

produktu

Dimensions Drawings

Dimensions



- (1) Front view
- (2) Top view
- (3) Side view