



### Parametry podstawowe

Gama produktów	Harmony 9001K
Typ produktu lub komponentu	Przycisk sterujący podświetlany
Skrócona nazwa urządzenia	9001K
Typ elementu napędowego	Samoczynny powrót
Rodzaj elementu napędowego	Bursztynowy wystający, Nieoznakowana
Dodatkowe informacje dotyczące elementu napędowego	Bez osłony

### Parametry uzupełniające

Materiał maskownicy	Metal
Średnica montażowa	30 mm
Kształt główki elementu sygnalizacyjnego	Ośmiokątny
Źródło światła	LED
Źródło światła	LED
Mocowanie źródła światła	BA 9s
Zasilanie elementu świetlnego	Bezpośredni
Znamionowe napięcie zasilania [Us]	24...28 V AC/DC
Typ i konfiguracja styków	1 ZAŁ/WYŁ
Przyłącza - zaciski	Zaciski śrubowe 1 x 0.22...2 x 1.5 mm <sup>2</sup> zgodnie z IEC 60947-1
Moment dokręcania	0,8 N.m zgodnie z IEC 60947-1
Kształt łba śruby	Otworami krzyżowymi
Trwałość mechaniczna	5000000 cykl
Położenie pracy	W każdym położeniu
Znamionowe napięcie izolacji [Ui]	250 V (stopień zanieczyszczenia 3) zgodnie z IEC 60947-1
Znamionowe napięcie udarowe wytrzymywane [Uimp]	2,5 kV zgodnie z IEC 60947-1
Materiał styków	Styki ze stopu srebra
Działanie styków	Standardowe
Skuteczne otwarcie	Bez
Zabezpieczenie przeciwzwarciowe	10 A kasetka bezpiecznika zgodnie z IEC 60947-5-1
Znamionowy prąd cieplny przy konwekcyjnym chłodzeniu powietrznym [Ith]	10 A
Znamionowy prąd załączalny zwarciovy [Icm]	12 KA w 600 V AC-15, 7200 VA 15 KA w 480 V AC-15, 7200 VA 30 KA w 240 V AC-15, 7200 VA 60 kA w 120 V AC-15, 7200 VA
Znamionowy prąd wyłączalny	1,2 KA w 600 V AC-15, 720 VA 1,5 KA w 480 V AC-15, 720 VA 3 KA w 240 V AC-15, 720 VA 6 KA w 120 V AC-15, 720 VA 0,1 KA w 600 V DC-13 0,27 KA w 250 V DC-13 0,55 KA w 125 V DC-13
CAD szerokość całkowita	54 mm
CAD wysokość całkowita	42 mm
CAD głębokość całkowita	103 mm

Opis zacisków ISO zgodnie z n°1	(13-14-11-12)OF
Masa produktu	0,166 kg
Prezentacja urządzenia	Kompletny produkt
Kolor wkładki, elementu napędowego lub soczewki	Bursztynowy
Znamionowe napięcie zasilania [Us]	24...28 V
Kolor źródła światła	Żółty
Rodzaj elementu napędowego	Wystający
Rodzaj elementu napędowego	Samoczynny powrót
Rozmiar	30 mm





## Środowisko pracy

Normy	IEC 60947-1 JIS C 4520 IEC 60947-5-1 CSA C22.2 Nr 14 JIS C 852 IEC 60947-5-4
Certyfikaty produktu	UL 508[RETURN]NEMA
Pokrycie ochronne	TC
Temperatura otoczenia dla przechowywania	-40...70 °C
Temperatura otoczenia dla pracy urządzenia	-25...70 °C
Odporność na wibrację	7 gn (f= 2...500 Hz) zgodnie z IEC 60068-2-6
Odporność na wstrząsy	50 gn zgodnie z IEC 60068-2-27
Kategoria przepięć	Klasa 2 zgodnie z IEC 61140
Stopień ochrony IP	IP66 zgodnie z IEC 60529
Stopień ochrony NEMA	NEMA 1 NEMA 12 NEMA 13 NEMA 2 NEMA 3 NEMA 3R NEMA 4

## Jednostka opakowania

Jednostka miary opakowania 1	PCE
Ilość jednostek w opakowaniu 1	1
Wysokość opakowania 1	4,826 cm
Szerokość opakowania 1	5,842 cm
Długość opakowania 1	11,43 cm
Waga opakowania 1	226,796 g

## Oferta zrównoważonego rozwoju

Stan trwałej oferty	Produkt Green Premium
Rozporządzenie REACH	 <a href="#">Deklaracja REACH</a>
Europejska dyrektywa RoHS	Zgodność z pro-active (produkt poza zakresem obowiązywania dyrektywy UE RoHS)
Bez rtęci	Tak
Norma RoHS Chiny	 <a href="#">Dyrektywa RoHS Chiny</a>
Informacje na temat zwolnienia z RoHS	 <a href="#">Tak</a>
Ujawnienie informacji o wpływie na środowisko	 <a href="#">Środowiskowy Profil Produktu</a>
Kulistość – profil	Nie są wymagane żadne specjalne operacje związane z recyklingiem
WEEE	Produkt należy zutylizować zgodnie z obowiązującymi na terenie Unii Europejskiej przepisami dotyczącymi odpadów i nie może on zostać wyrzucony wraz ze zwykłymi odpadami.

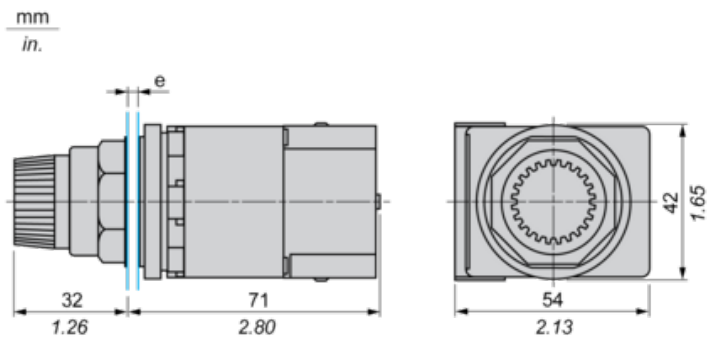
## Warunki gwarancji

Gwarancja	18 months
-----------	-----------

# Karta danych technicznych 9001K2L35LYAH13 produktu

## Dimensions Drawings

### Dimensions



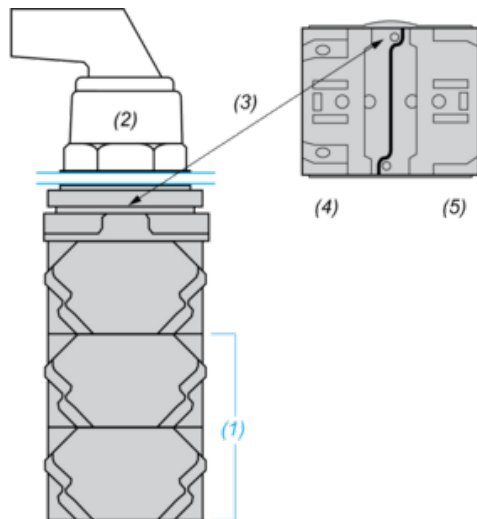
e panel thickness: 1 to 6 mm/ 0.04 to 0.24 in.

# Karta danych technicznych 9001K2L35LYAH13 produktu

## Mounting and Clearance

### Contact Block Mounting Position

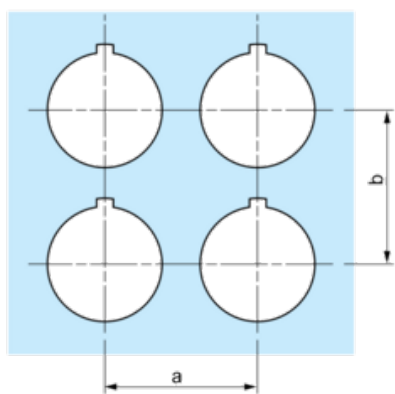
Top and Rear views



- (1) It is possible to mount up to 3 levels of contacts blocks (maximum of 6 contacts blocks)
- (2) Operator
- (3) Locating notch
- (4) Side 1
- (5) Side 2

### Panel Cut-Out

#### Clearance



Legend plate	a min.		b min.	
	mm	in.	mm	in.
9001KN2**	57.2	2.25	44.5	1.75
9001KN3**	57.2	2.25	50.8	2.00

#### Individual Cut-outs Details

2 alternatives

mm  
in.

