

Karta danych technicznych 9001KA53

produktu

Parametry

Blok styków - 1 C/O styki do obwodów zasilających - posrebrzane



Parametry podstawowe

Gama produktów	Harmony 9001K Harmony 9001SK
Typ produktu lub komponentu	Blok styków
Skrócona nazwa urządzenia	9001K

Parametry uzupełniające

Masa produktu	0,045 kg
Typ i konfiguracja styków	1 NC
Działanie styków	Kontaktron mocy Hermetically sealed
Przeznaczenie styków	Styki uszczelnione hermetycznie
Skuteczne otwarcie	Bez
Przyłącza - zaciski	Zaciski śrubowe, 1 x 0.22...2 x 2.5 mm ² zgodnie z IEC 60947-1
Moment dokręcania	0,8 N.m zgodnie z IEC 60947-1
Kształt łba śruby	Otworami krzyżowymi
Zabezpieczenie przeciwzwarciowe	10 A kaseta bezpiecznika zgodnie z IEC 60947-5-1
Znamionowy prąd cieplny przy konwekcyjnym chłodzeniu powietrzem [I _{th}]	10 A
Znamionowe napięcie izolacji [U _i]	250 V (stopień zanieczyszczenia 3) zgodnie z IEC 60947-1
Znamionowe napięcie udarowe wytrzymywane [U _{imp}]	2,5 kV zgodnie z IEC 60947-1
Znamionowy prąd łączeniowy [I _e]	3 A w 240 V, AC-15, A600-Q600 zgodnie z NEMA 0,55 A w 125 V, DC-13, A600-Q600 zgodnie z NEMA
Znamionowy prąd załączalny zwarcioy [I _{cm}]	12 KA w 600 V AC-15, 7200 VA 15 KA w 480 V AC-15, 7200 VA 30 KA w 240 V AC-15, 7200 VA 60 KA w 120 V AC-15, 7200 VA 0,55 KA w 125 V DC-13 0,1 KA w 600 V DC-13 0,27 KA w 250 V DC-13
Znamionowy prąd wyłączalny	3 KA w 240 V AC-15, 720 VA 6 KA w 120 V AC-15, 720 VA 1,2 KA w 600 V AC-15, 720 VA 1,5 KA w 480 V AC-15, 720 VA 0,1 KA w 600 V DC-13 0,27 KA w 250 V DC-13 0,55 KA w 125 V DC-13
Znamionowe napięcie zasilania [U _s]	240 V
Przyłącza - zaciski	Zaciski śrubowe

Informacje dostarczone w niniejszej dokumentacji zawierają ogólne opisy i/lub parametrów technicznych przedstawianych produktów. Dokumentacja ta nie jest przeznaczona do spełniania roli substytucyjnej i nie może być również stosowana do określenia przydatności i niezawodności tych produktów dla konkretnych aplikacji użytkownika. Każdy użytkownik lub integrator musi wykonać odpowiednią i pełną analizę ryzyka, ocenę a także testy produktów w odniesieniu do odpowiedniego, określonego zastosowania lub użycia. Schneider Electric Industries SAS ani żadna z jego firm stowarzyszonych lub zależnych nie ponosi odpowiedzialności za niewłaściwe użycie przedstawionych tutaj informacji.

Środowisko pracy

Pokrycie ochronne	TC
Temperatura otoczenia dla przechowywania	-40...70 °C
Temperatura otoczenia dla pracy urządzenia	-25...70 °C
Klasa ochrony przez porażeniem prądem elektryczny	Klasa II zgodnie z IEC 61140
Normy	CSA C22.2 Nr 14 EN/IEC 60947-1 EN/IEC 60947-5-1 JIS C 4520 JIS C 852 EN/IEC 60947-5-4 UL 508
Certyfikaty produktu	NEMA[RETURN]JUL 508
Odporność na wibracje	7 gn (f= 2...500 Hz) zgodnie z IEC 60068-2-6
Odporność na wstrząsy	50 gn zgodnie z IEC 60068-2-27

Jednostka opakowania

Jednostka miary opakowania 1	PCE
Ilość jednostek w opakowaniu 1	1
Wysokość opakowania 1	2,8 cm
Szerokość opakowania 1	4,3 cm
Długość opakowania 1	4,8 cm
Waga opakowania 1	40,8 g
Jednostka miary opakowania 2	S01
Ilość jednostek w opakowaniu 2	12
Wysokość opakowania 2	15,0 cm
Szerokość opakowania 2	15,0 cm
Długość opakowania 2	40,0 cm
Waga opakowania 2	705,0 g

Oferta zrównoważonego rozwoju

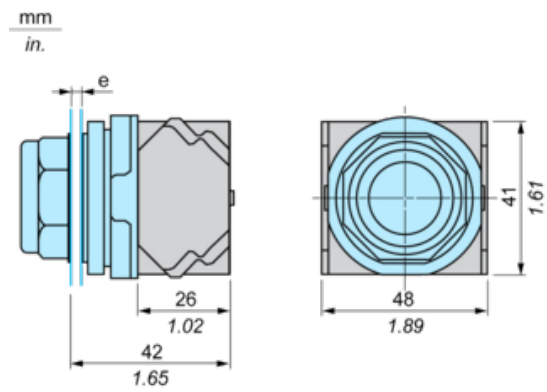
Stan trwałej oferty	Produkt Green Premium
Rozporządzenie REACH	Deklaracja REACH
Europejska dyrektywa RoHS	Zgodność z pro-active (produkt poza zakresem obowiązywania dyrektywy UE RoHS)
Bez rtęci	Tak
Norma RoHS Chiny	Dyrektywa RoHS Chiny
Informacje na temat zwolnienia z RoHS	Tak
Ujawnienie informacji o wpływie na środowisko	Środowiskowy Profil Produktu
Kulistość – profil	Nie są wymagane żadne specjalne operacje związane z recyklingiem
WEEE	Produkt należy zutylizować zgodnie z obowiązującymi na terenie Unii Europejskiej przepisami dotyczącymi odpadów i nie może on zostać wyrzucony wraz ze zwykłymi odpadami.

Warunki gwarancji

Gwarancja	18 miesięcy
-----------	-------------

Karta danych technicznych 9001KA53 produktu Dimensions Drawings

Dimensions



e panel thickness: 1 to 6 mm / 0.04 to 0.24 in.