

Karta danych technicznych 9001KM32

produktu

Parametry

Element świetlny - żarówka BA 9s - 12 V AC/
DC



Parametry podstawowe

Gama produktów	Harmony 9001K Harmony 9001SK
Typ produktu lub komponentu	Element świetlny
Skrócona nazwa urządzenia	9001K
Mocowanie źródła światła	BA 9s
Zasilanie elementu świetlnego	Bezpośrednio przez zintegrowany rezystor

Parametry uzupełniające

Masa produktu	0,05 kg
Źródło światła	Żarówka
Znamionowe napięcie zasilania [Us]	12 V AC/DC
Znamionowe napięcie zasilania [Us]	12...14 V
Zasilanie elementu świetlnego	Full voltage
Rozmiar	30 mm

Środowisko pracy

Pokrycie ochronne	TC
Temperatura otoczenia dla przechowywania	-40...70 °C
Temperatura otoczenia dla pracy urządzenia	-25...70 °C
Stopień ochrony IP	IP20 zgodnie z IEC 60529
Normy	IEC 60947-5-4 IEC 60947-1 CSA C22.2 Nr 14 IEC 60947-5-1 JIS C 4520 UL 508 JIS C 852
Certyfikaty produktu	NEMA[RETURN]JUL 508
Klasa ochrony przez porażeniem prądem elektryczny	Klasa II zgodnie z IEC 61140
Odporność na wibracje	7 gn (f= 2...500 Hz) zgodnie z IEC 60068-2-6
Odporność na wstrząsy	50 gn zgodnie z IEC 60068-2-27

Jednostka opakowania

Jednostka miary opakowania 1	PCE
Ilość jednostek w opakowaniu 1	1
Wysokość opakowania 1	4,826 cm
Szerokość opakowania 1	5,588 cm
Długość opakowania 1	9,652 cm
Waga opakowania 1	63,503 g

Oferta zrównoważonego rozwoju

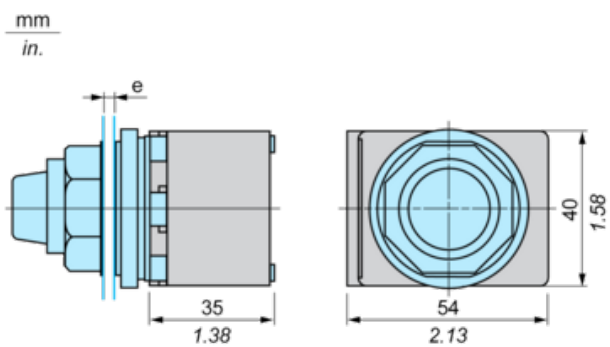
Stan trwałej oferty	Produkt Green Premium
Rozporządzenie REACH	Deklaracja REACH
Europejska dyrektywa RoHS	Zgodność z pro-active (produkt poza zakresem obowiązywania dyrektywy UE RoHS)
Bez rtęci	Tak
Norma RoHS Chiny	Dyrektywa RoHS Chiny
Informacje na temat zwolnienia z RoHS	Tak
Ujawnienie informacji o wpływie na środowisko	Środowiskowy Profil Produktu
Kulistość – profil	Nie są wymagane żadne specjalne operacje związane z recyklingiem
WEEE	Produkt należy zutylizować zgodnie z obowiązującymi na terenie Unii Europejskiej przepisami dotyczącymi odpadów i nie może on zostać wyrzucony wraz ze zwykłymi odpadami.

Warunki gwarancji

Gwarancja	18 miesięcy
-----------	-------------

Karta danych technicznych 9001KM32 produktu Dimensions Drawings

Dimensions



e panel thickness: 1 to 6 mm / 0.04 to 0.24 in.