

Karta danych technicznych 9001KM5

produktu

Parametry

Harmony 9001K Transformator modułu światelnego 380/400V, 30 mm



Parametry podstawowe

Gama produktów	Harmony 9001K Harmony 9001SK
Typ produktu lub komponentu	Element świetlny
Skrócona nazwa urządzenia	9001K
Mocowanie źródła światła	BA 9s
Zasilanie elementu świetlnego	Bezpośrednio przez zintegrowany transformator 6 V

Parametry uzupełniające

Masa produktu	0,144 kg
Źródło światła	Żarówka
Znamionowe napięcie zasilania [Us]	380...480 V AC/DC
Znamionowe napięcie zasilania [Us]	380...480 V
Zasilanie elementu świetlnego	Poprzez zintegrowany transformator
Częstotliwość zasilania	50...60 Hz
Rozmiar	30 mm

Środowisko pracy

Pokrycie ochronne	TC
Temperatura otoczenia dla przechowywania	-40...70 °C
Temperatura otoczenia dla pracy urządzenia	-25...70 °C
Stopień ochrony IP	IP20 zgodnie z IEC 60529
Normy	UL 508 JIS C 852 EN/IEC 60947-5-1 CSA C22.2 Nr 14 EN/IEC 60947-5-4 EN/IEC 60947-1 JIS C 4520
Certyfikaty produktu	NEMA[RETURN]JUL 508
Klasa ochrony przez porażeniem prądem elektryczny	Klasa II zgodnie z IEC 61140
Odporność na wibracje	7 gn (f= 2...500 Hz) zgodnie z IEC 60068-2-6
Odporność na wstrząsy	50 gn zgodnie z IEC 60068-2-27

Jednostka opakowania

Jednostka miary opakowania 1	PCE
Ilość jednostek w opakowaniu 1	1
Wysokość opakowania 1	4,826 cm
Szerokość opakowania 1	5,842 cm
Długość opakowania 1	9,398 cm
Waga opakowania 1	149,686 g

Oferta zrównoważonego rozwoju

Stan trwałej oferty	Produkt Green Premium
Rozporządzenie REACH	Deklaracja REACH
Europejska dyrektywa RoHS	Zgodność z pro-active (produkt poza zakresem obowiązywania dyrektywy UE RoHS)
Bez rtęci	Tak
Norma RoHS Chiny	Dyrektywa RoHS Chiny
Informacje na temat zwolnienia z RoHS	Tak
Ujawnienie informacji o wpływie na środowisko	Środowiskowy Profil Produktu
Kulistość – profil	Nie są wymagane żadne specjalne operacje związane z recyklingiem
WEEE	Produkt należy zutylizować zgodnie z obowiązującymi na terenie Unii Europejskiej przepisami dotyczącymi odpadów i nie może on zostać wyrzucony wraz ze zwykłymi odpadami.

Warunki gwarancji

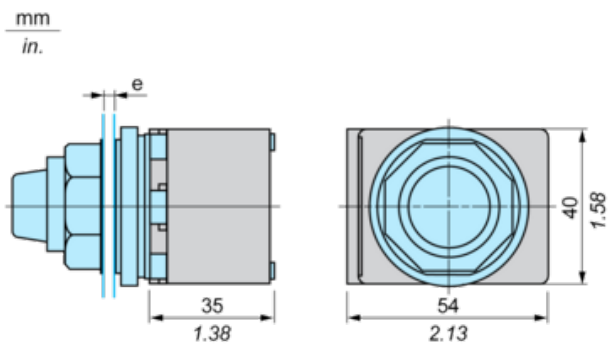
Gwarancja	18 months
-----------	-----------

Karta danych technicznych 9001KM5

produktu

Dimensions Drawings

Dimensions



e panel thickness: 1 to 6 mm / 0.04 to 0.24 in.