



Parametry podstawowe

Gama produktów	Harmony 9001K
Typ produktu lub komponentu	Przycisk
Skrócona nazwa urządzenia	9001K
Typ elementu napędowego	Samoczynny powrót
Rodzaj elementu napędowego	Czarny grzybkowy Ø 57 mm, Nieoznakowana

Parametry uzupełniające

Materiał maskownicy	Metal
Średnica montażowa	30 mm
CAD szerokość całkowita	57 mm
CAD wysokość całkowita	57 mm
CAD głębokość całkowita	70 mm
Opis zacisków ISO zgodnie z n°1	(13-14-11-12)OF
Masa produktu	0,132 kg
Położenie pracy	W każdym położeniu
Kształt główki elementu sygnalizacyjnego	Okrągły
Materiał głowicy	Plastik
Dodatkowe informacje dotyczące elementu napędowego	Screw-on plastic with set screw
Typ i konfiguracja styków	1 ZAŁ./WYŁ.
Skuteczne otwarcie	Bez
Trwałość mechaniczna	5000000 cykl
Przyłącza - zaciski	Zaciski śrubowe, 1 x 0.22...2 x 1.5 mm ² zgodnie z IEC 60947-1
Moment dokręcania	0,8 N.m zgodnie z IEC 60947-1
Kształt łba śruby	Otworami krzyżowymi
Materiał styków	Styki ze stopu srebra
Zabezpieczenie przeciwzwarciowe	10 A kasetka bezpiecznika zgodnie z IEC 60947-5-1
Znamionowy prąd cieplny przy konwekcyjnym chłodzeniu powietrznym [I _{th}]	10 A
Znamionowe napięcie izolacji [U _i]	250 V (stopień zanieczyszczenia 3) zgodnie z IEC 60947-1
Znamionowe napięcie udarowe wytrzymywane [U _{imp}]	2,5 kV zgodnie z IEC 60947-1
Znamionowy prąd łączeniowy [I _e]	3 A w 240 V, AC-15, A600-Q600 zgodnie z NEMA 0,55 A w 125 V, DC-13, A600-Q600 zgodnie z NEMA
Znamionowy prąd załączalny zwarcioy [I _{cm}]	12 KA w 600 V AC-15, 7200 VA 15 KA w 480 V AC-15, 7200 VA 30 KA w 240 V AC-15, 7200 VA 60 KA w 120 V AC-15, 7200 VA 0,1 KA w 600 V DC-13, 7200 VA 0,27 KA w 250 V DC-13 0,55 kA w 125 V DC-13

Znamionowy prąd wyłączalny	3 KA w 240 V AC-15, 720 VA 6 KA w 120 V AC-15, 720 VA 1,2 KA w 600 V AC-15, 720 VA 1,5 KA w 480 V AC-15, 720 VA 0,1 KA w 600 V DC-13 0,27 KA w 250 V DC-13 0,55 kA w 125 V DC-13
Prezentacja urządzenia	Kompletny produkt
Kolor wkładki, elementu napędowego lub soczewki	Czarny
Rodzaj elementu napędowego	Grzybkowy Ø 57 mm
Rodzaj elementu napędowego	Samoczynny powrót
Rozmiar	30 mm

Środowisko pracy

Pokrycie ochronne	TC
Temperatura otoczenia dla przechowywania	-40...70 °C
Temperatura otoczenia dla pracy urządzenia	-25...70 °C
Kategoria przepięć	Klasa 2 zgodnie z IEC 61140
Stopień ochrony IP	IP66 zgodnie z IEC 60529
Stopień ochrony NEMA	NEMA 1 NEMA 12 NEMA 13 NEMA 2 NEMA 3 NEMA 3R NEMA 4 NEMA 6
Normy	IEC 60947-5-1 IEC 60947-1 IEC 60947-5-4 JIS C 4520 JIS C 852 UL 508 CSA C22.2 Nr 14
Certyfikaty produktu	NEMA[RETURN]UL 508
Odporność na wibrację	7 gn (f= 2...500 Hz) zgodnie z IEC 60068-2-6
Odporność na wstrząsy	50 gn zgodnie z IEC 60068-2-27

Jednostka opakowania

Jednostka miary opakowania 1	PCE
Ilość jednostek w opakowaniu 1	1
Wysokość opakowania 1	4,572 cm
Szerokość opakowania 1	5,334 cm
Długość opakowania 1	9,144 cm
Waga opakowania 1	167,829 g
Jednostka miary opakowania 2	S01
Ilość jednostek w opakowaniu 2	14
Wysokość opakowania 2	15,0 cm
Szerokość opakowania 2	15,0 cm
Długość opakowania 2	40,0 cm
Waga opakowania 2	2,549 kg

Oferta zrównoważonego rozwoju

Stan trwałej oferty	Produkt Green Premium
Rozporządzenie REACH	 Deklaracja REACH
Europejska dyrektywa RoHS	Zgodność z pro-active (produkt poza zakresem obowiązywania dyrektywy UE RoHS)
Bez rtęci	Tak
Norma RoHS Chiny	 Dyrektywa RoHS Chiny
Informacje na temat zwolnienia z RoHS	 Tak

Ujawnienie informacji o wpływie na środowisko	Środowiskowy Profil Produktu
Kulistość – profil	Nie są wymagane żadne specjalne operacje związane z recyklingiem
WEEE	Produkt należy zutylizować zgodnie z obowiązującymi na terenie Unii Europejskiej przepisami dotyczącymi odpadów i nie może on zostać wyrzucony wraz ze zwykłymi odpadami.

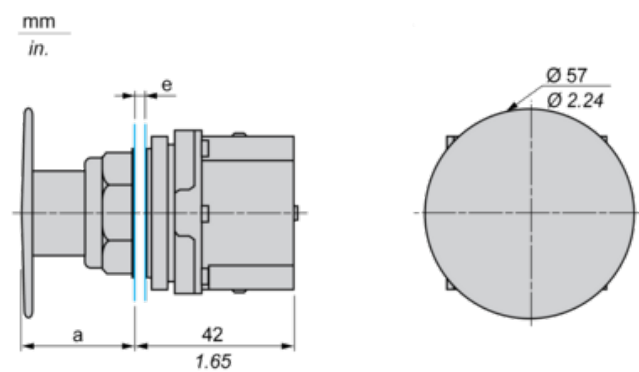
Warunki gwarancji

Gwarancja	18 months
-----------	-----------

Karta danych technicznych 9001KR25BH13 produktu

Dimensions Drawings

Dimensions



e panel thickness: 1 to 6 mm / 0.04 to 0.24 in.

a 28 mm / 1.10 in.

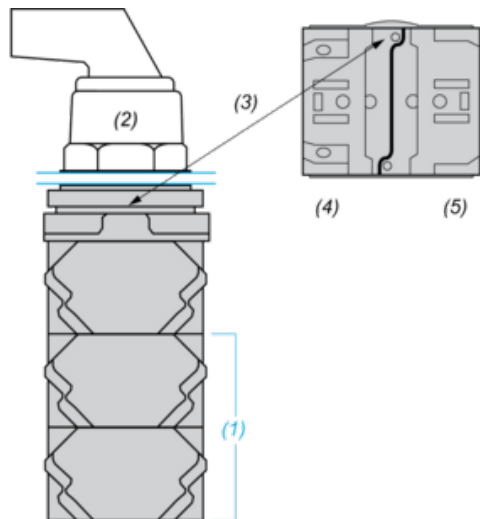
Karta danych technicznych 9001KR25BH13

produktu

Mounting and Clearance

Contact Block Mounting Position

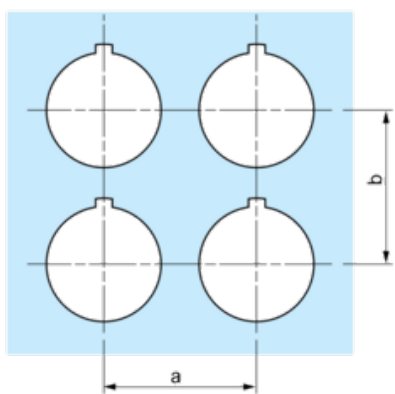
Top and Rear views



- (1) It is possible to mount up to 3 levels of contacts blocks (maximum of 6 contacts blocks)
- (2) Operator
- (3) Locating notch
- (4) Side 1
- (5) Side 2

Panel Cut-Out

Clearance



Legend plate	a min.		b min.	
	mm	in.	mm	in.
9001KN2••	57.2	2.25	57.2	2.25
9001KN3••	57.2	2.25	57.2	2.25

Individual Cut-outs Details

2 alternatives

mm
in.

