



### Parametry podstawowe

Gama produktów	Harmony K
Typ produktu lub komponentu	Kompletny przełącznik krzywkowy
Nazwa komponentu	K1
Znamionowy prąd cieplny przy konwekcyjnym chłodzeniu powietrzem [I <sub>th</sub> ]	12 A
Montaż produktu	Montaż przedni
Sposób mocowania	Mocowanie wielopunktowe
Typ głowki przełącznika krzywkowego	Z płytką czołową 45 x 45 mm
Typ elementu napędowego	Czarny Piórko pokrętła, długość = 35 mm
Blokada dźwigni pokrętła za pomocą kłódki	Bez
Opis etykiety	Z metaliczny opis, 0 - L1 - L2 - L3 czarny znakowanie
Działanie łącznika krzywkowego	Przełącznik amperomierza
Powrót	Bez
Rodzaj pomiaru	Dla 3 obwodów
Położenie WYŁ.	Z położeniem WYŁ.
Położenia łączeniowe	W prawo: 0° - 90° - 180° - 270°
Stopień ochrony IP	IP40 conforming to IEC 529 IP40 conforming to NF C 20-010

### Parametry uzupełniające

Kąt łączenia	90 °
Znamionowe napięcie izolacji [Ui]	690 V (stopień zanieczyszczenia 3) zgodnie z IEC 60947-1
Znamionowy prąd cieplny [I <sub>th</sub> ]	10 A
Moc znamionowa w W	10500 W AC-21, 500...660 V 3 fazy zgodnie z IEC 60947-3 1100 W AC-3, 230 V 3 fazy zgodnie z IEC 60947-3 1500 W AC-23A, 230 V 3 fazy zgodnie z IEC 60947-3 1500 W AC-3, 400 V 1 faza zgodnie z IEC 60947-3 1500 W AC-3, 400 V 3 fazy zgodnie z IEC 60947-3 1500 W AC-3, 500 V 3 fazy zgodnie z IEC 60947-3 1500 W AC-3, 690 V 3 fazy zgodnie z IEC 60947-3 2200 W AC-23A, 400 V 3 fazy zgodnie z IEC 60947-3 2200 W AC-23A, 500 V 3 fazy zgodnie z IEC 60947-3 2200 W AC-23A, 690 V 3 fazy zgodnie z IEC 60947-3 4800 W AC-21, 230 V 3 fazy zgodnie z IEC 60947-3 600 W AC-3, 230 V 1 faza zgodnie z IEC 60947-3 8300 W AC-21, 400 V 3 fazy zgodnie z IEC 60947-3
Prąd znamionowy AC [I <sub>e</sub> ]	1 A w 500 V AC-15 zgodnie z IEC 60947-5-1 2 A w 400 V AC-15 zgodnie z IEC 60947-5-1 3 A w 230 V AC-15 zgodnie z IEC 60947-5-1 1,8 A w 690 V AC-3 3 fazy zgodnie z IEC 60947-3 2,8 A w 500 V AC-3 3 fazy zgodnie z IEC 60947-3 2,8 A w 690 V AC-23A 3 fazy zgodnie z IEC 60947-3 3,3 A w 400 V AC-3 3 fazy zgodnie z IEC 60947-3 3,8 A w 500 V AC-23A 3 fazy zgodnie z IEC 60947-3 4,6 A w 230 V AC-3 3 fazy zgodnie z IEC 60947-3 4,8 A w 400 V AC-23A 3 fazy zgodnie z IEC 60947-3 5,6 A w 230 V AC-23A 3 fazy zgodnie z IEC 60947-3

Trwałość elektryczna	1000000 Cykl AC-15 1000000 Cykl AC-21 500000 Cykl AC-23 500000 cykl AC-3
Maximum operating rate	2,5 C./Min AC-21 2,5 C./Min AC-23 2,5 C./Min AC-3 8,333 c./min AC-15
Prąd zwarciov	10000 A
Zabezpieczenie przeciwzwarciowe	16 A CARTRIDGE bezpiecznik, typ gG
Znamionowe napięcie udarowe wytrzymawane [Uimp]	4 kV w funkcji izolacyjnej 6 kV zgodnie z IEC 60947-1
Działanie styków	Działanie wolne
Skuteczne otwarcie	Z
Przylączy elektryczne	Zaciski śrubowe elastyczny, zakres obsługiwanych średnic: 2 x 1.5 mm <sup>2</sup> Zaciski śrubowe stały, zakres obsługiwanych średnic: 1 x 2.5 mm <sup>2</sup>
Trwałość mechaniczna	1000000 cykl
CAD szerokość całkowita	45 mm
CAD wysokość całkowita	45 mm
CAD głębokość całkowita	97 mm
Masa produktu	0,17 kg

## Środowisko pracy

Normy	CENELEC EN 50013 EN/IEC 60947-3 dla Obwód zasilający EN/IEC 60947-5-1 dla Obwód sterowania
Certyfikacja produktu	CSA 240 V 1 hp 1 faza CSA 240 V 3 hp 3 fazy 2 biegun(y) UL 240 V 1 hp 3 fazy UL 240 V 0,33 hp 1 faza 2 biegun(y)
Pokrycie ochronne	TC
Temperatura otoczenia dla pracy urządzenia	-25...55 °C
Temperatura otoczenia dla przechowywania	-40...70 °C
Odporność na wstrząsy	30 gn zgodnie z IEC 68-2-27
Odporność na wibracje	5 gn (f = 10...150 Hz) zgodnie z IEC 68-2-6
Klasa ochrony przez porażeniem prądem elektryczny	Klasa ii zgodnie z IEC 536 Klasa ii zgodnie z NF C 20-030

## Jednostka opakowania

Jednostka miary opakowania 1	PCE
Ilość jednostek w opakowaniu 1	1
Wysokość opakowania 1	6,600 cm
Szerokość opakowania 1	6,600 cm
Długość opakowania 1	11,200 cm
Waga opakowania 1	180,000 g
Jednostka miary opakowania 2	S03
Ilość jednostek w opakowaniu 2	40
Wysokość opakowania 2	30 cm
Szerokość opakowania 2	30 cm
Długość opakowania 2	40 cm
Waga opakowania 2	7,655 kg
Jednostka miary opakowania 3	P06
Ilość jednostek w opakowaniu 3	320
Wysokość opakowania 3	75,000 cm
Szerokość opakowania 3	60,000 cm
Długość opakowania 3	80,000 cm
Waga opakowania 3	70,820 kg

## Oferta zrównoważonego rozwoju

Stan trwałej oferty	Produkt Green Premium
Rozporządzenie REACH	<a href="#">Deklaracja REACH</a>
Bez SVHC REACH	Tak
Europejska dyrektywa RoHS	Zgodność z pro-active (produkt poza zakresem obowiązywania dyrektywy UE RoHS) <a href="#">Europejska deklaracja RoHS</a>
Bez toksycznych metali ciężkich	Tak
Bez rtęci	Tak
Norma RoHS Chiny	<a href="#">Dyrektywa RoHS Chiny</a>
Informacje na temat zwolnienia z RoHS	<a href="#">Tak</a>
Ujawnienie informacji o wpływie na środowisko	<a href="#">Środowiskowy Profil Produktu</a>
Kulistość – profil	Nie są wymagane żadne specjalne operacje związane z recyklingiem
WEEE	Produkt należy zutylizować zgodnie z obowiązującymi na terenie Unii Europejskiej przepisami dotyczącymi odpadów i nie może on zostać wyrzucony wraz ze zwykłymi odpadami.

## Warunki gwarancji

Gwarancja	18 miesięcy
-----------	-------------

# Karta danych technicznych K1F003MLH

## produktu

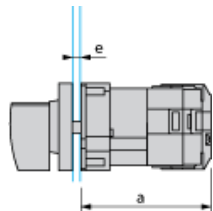
### Dimensions Drawings

---

#### Operating Head and Body

---

#### Front Mounting "Multi-Fixing"



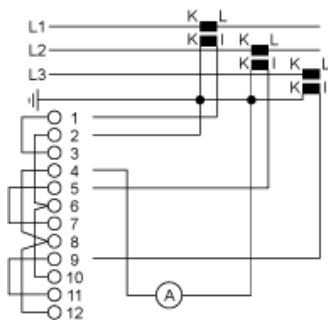
- a 73 mm/2.87 in.
- e support panel thickness 1 mm to 6 mm./0.039 in. to 0.24 in.

# Karta danych technicznych K1F003MLH

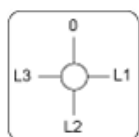
## produktu

### Technical Description

#### Link Positions (Factory Mounted)



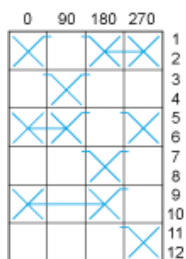
#### Marking



#### Angular Position of Switch




#### Switching Program



#### Convention Used for Switching Program Representation

- Contact closed
- Contact closed in 2 positions and maintained between the 2 positions
- Sealed assembly for auto-maintain control
- Overlapping contacts

 Spring return position: for a switching angle of 90°, spring return is over 30° after the last position (for a maximum of 3 simultaneous contacts).

Example:

