



Parametry podstawowe

| | |
|---|---|
| Gama produktów | Harmony K |
| Typ produktu lub komponentu | Kompletny przełącznik krzywkowy |
| Nazwa komponentu | K1 |
| Znamionowy prąd cieplny przy konwekcyjnym chłodzeniu powietrznym [I _{th}] | 12 A |
| Miejsce montażu | Przednie |
| Sposób mocowania | Otwór Ø22 mm |
| Typ głowki przełącznika krzywkowego | Z płytką czołową 45 x 45 mm |
| Typ elementu napędowego | Czarny Piórko pokrętła, długość = 35 mm |
| Blokada dźwigni pokrętła za pomocą kłódki | Bez |
| Opis etykiety | Z metaliczny opis, 0 - L1N - L2N - L3N - L1L2 - L2L3 - L3L1 czarny znakowanie |
| Działanie łącznika krzywkowego | Przełącznik woltomierza |
| Powrót | Bez |
| Rodzaj pomiaru | Pomiędzy 3 fazami i pomiędzy każdą z 3 faz a przewodem neutralnym |
| Położenie WYŁ. | Z położeniem WYŁ. |
| Położenia łączeniowe | W prawo: 0° - 45° - 90° - 135° W lewo: 0° - 315° - 270° - 225° |
| Stopień ochrony IP | IP65 conforming to IEC 60529 |

Parametry uzupełniające

| | |
|--|---|
| Kąt łączenia | 45 ° |
| Znamionowe napięcie izolacji [Ui] | 690 V (stopień zanieczyszczenia 3) zgodnie z IEC 60947-1 |
| Znamionowy prąd cieplny [Ith] | 10 A |
| Moc znamionowa w W | 10500 W AC-21, 500..660 V 3 fazy zgodnie z IEC 947-3 1100 W AC-3, 230 V 3 fazy zgodnie z IEC 947-3 1500 W AC-23A, 230 V 3 fazy zgodnie z IEC 947-3 1500 W AC-3, 400 V 1 faza zgodnie z IEC 947-3 1500 W AC-3, 400 V 3 fazy zgodnie z IEC 947-3 1500 W AC-3, 500 V 3 fazy zgodnie z IEC 947-3 1500 W AC-3, 690 V 3 fazy zgodnie z IEC 947-3 2200 W AC-23A, 400 V 3 fazy zgodnie z IEC 947-3 2200 W AC-23A, 500 V 3 fazy zgodnie z IEC 947-3 2200 W AC-23A, 690 V 3 fazy zgodnie z IEC 947-3 4800 W AC-21, 230 V 3 fazy zgodnie z IEC 947-3 600 W AC-3, 230 V 1 faza zgodnie z IEC 947-3 8300 W AC-21, 400 V 3 fazy zgodnie z IEC 947-3 |
| Prąd znamionowy AC [Ie] | 1,8 A w 690 V AC-3 3 fazy zgodnie z IEC 947-3 2,8 A w 500 V AC-3 3 fazy zgodnie z IEC 947-3 2,8 A w 690 V AC-23A 3 fazy zgodnie z IEC 947-3 3,3 A w 400 V AC-3 3 fazy zgodnie z IEC 947-3 3,8 A w 500 V AC-23A 3 fazy zgodnie z IEC 947-3 4,6 A w 230 V AC-3 3 fazy zgodnie z IEC 947-3 4,8 A w 400 V AC-23A 3 fazy zgodnie z IEC 947-3 5,6 A w 230 V AC-23A 3 fazy zgodnie z IEC 947-3 1 A w 500 V AC-15 zgodnie z IEC 947-5-1 2 A w 400 V AC-15 zgodnie z IEC 947-5-1 3 A w 230 V AC-15 zgodnie z IEC 947-5-1 |
| Trwałość elektryczna | 1000000 Cykl AC-15 1000000 Cykl AC-21 500000 Cykl AC-23 500000 cykl AC-3 |
| Maximum operating rate | 2,5 C./Min AC-21 2,5 C./Min AC-23 2,5 C./Min AC-3 8,333 c./min AC-15 |
| Prąd zwarciov | 10000 A |
| Zabezpieczenie przeciwzwarciowe | 16 A CARTRIDGE bezpiecznik, typ gG |
| Znamionowe napięcie udarowe wytrzymałwane [Uimp] | 4 KV w funkcji izolacyjnej 6 kV zgodnie z IEC 947-1 |
| Działanie styków | Działanie wolne |
| Skuteczne otwarcie | Z |
| Przylączy elektryczne | Zaciski śrubowe elastyczny, zakres obsługiwanych średnic: 2 x 1.5 mm ² Zaciski śrubowe stały, zakres obsługiwanych średnic: 1 x 2.5 mm ² |
| Trwałość mechaniczna | 1000000 cykl |
| CAD szerokość całkowita | 45 mm |
| CAD wysokość całkowita | 50 mm |
| CAD głębokość całkowita | 69 mm |
| Masa produktu | 0,19 kg |

Środowisko pracy

| | |
|--|---|
| Normy | IEC 60947-3 dla Obwód zasilający IEC 60947-5-1 dla Obwód sterowania CENELEC EN 50013 |
| Certyfikacja produktu | CSA 240 V 1 hp 1 faza[RETURN]CSA 240 V 3 hp 3 fazy 2 -biegun(y) [RETURN]UL 240 V 1 hp 3 fazy[RETURN]UL 240 V 0,33 hp 1 faza 2 -biegun(y) |
| Pokrycie ochronne | TC |
| Temperatura otoczenia dla pracy urządzenia | -25...55 °C |
| Temperatura otoczenia dla przechowywania | -40...70 °C |
| Odporność na wstrząsy | 30 gn zgodnie z IEC 68-2-27 |
| Odporność na wibracje | 5 gn (f = 10...150 Hz) zgodnie z IEC 68-2-6 |
| Kategoria przepięć | Klasa 2 zgodnie z IEC 536 Klasa 2 zgodnie z NF C 20-030 |

Jednostka opakowania

| | |
|--------------------------------|----------|
| Jednostka miary opakowania 1 | PCE |
| Ilość jednostek w opakowaniu 1 | 1 |
| Wysokość opakowania 1 | 6,5 cm |
| Szerokość opakowania 1 | 6,5 cm |
| Długość opakowania 1 | 16,5 cm |
| Waga opakowania 1 | 203,0 g |
| Jednostka miary opakowania 2 | S01 |
| Ilość jednostek w opakowaniu 2 | 8 |
| Wysokość opakowania 2 | 15,0 cm |
| Szerokość opakowania 2 | 15,0 cm |
| Długość opakowania 2 | 40,0 cm |
| Waga opakowania 2 | 1,848 kg |

Oferta zrównoważonego rozwoju

| | |
|---|---|
| Stan trwałej oferty | Produkt Green Premium |
| Rozporządzenie REACH | Deklaracja REACH |
| Bez SVHC REACH | Tak |
| Europejska dyrektywa RoHS | Zgodność z pro-active (produkt poza zakresem obowiązywania dyrektywy UE RoHS) Europejska deklaracja RoHS |
| Bez toksycznych metali ciężkich | Tak |
| Bez rtęci | Tak |
| Norma RoHS Chiny | Dyrektywa RoHS Chiny |
| Informacje na temat zwolnienia z RoHS | Tak |
| Ujawnienie informacji o wpływie na środowisko | Środowiskowy Profil Produktu |
| Kulistość – profil | Nie są wymagane żadne specjalne operacje związane z recyklingiem |
| WEEE | Produkt należy zutylizować zgodnie z obowiązującymi na terenie Unii Europejskiej przepisami dotyczącymi odpadów i nie może on zostać wyrzucony wraz ze zwykłymi odpadami. |

Warunki gwarancji

| | |
|-----------|-------------|
| Gwarancja | 18 miesięcy |
|-----------|-------------|

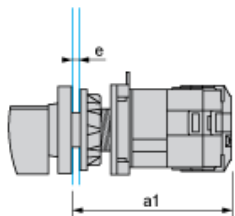
Karta danych technicznych K1F027MCH

produktu

Dimensions Drawings

Operating Head and Body with Plastic Base

Front Mounting by $\varnothing 22$ mm/0.87 in. Hole



a1 90.5 mm/3.53 in.

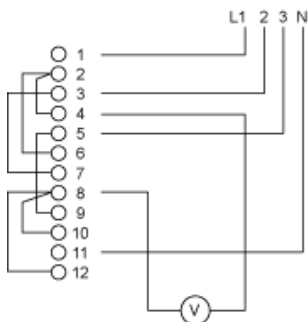
e support panel thickness 1 mm to 6 mm./0.039 in. to 0.24 in.

Karta danych technicznych K1F027MCH

produktu

Technical Description

Link Positions (Factory Mounted)



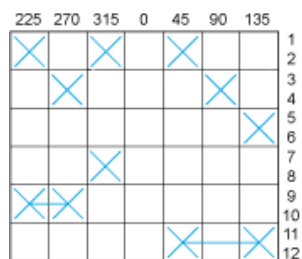
Marking



Angular Position of Switch



Switching Program



Convention Used for Switching Program Representation

- Contact closed
- Contact closed in 2 positions and maintained between the 2 positions
- Sealed assembly for auto-maintain control
- Overlapping contacts
- Spring return position: for a switching angle of 90°, spring return is over 30° after the last position (for a maximum of 3 simultaneous contacts).

Example:

