



Parametry podstawowe

Gama produktów	Harmony K
Typ produktu lub komponentu	Kompletny przełącznik krzywkowy
Nazwa komponentu	K63
Znamionowy prąd cieplny przy konwekcyjnym chłodzeniu powietrzem [I _{th}]	63 A
Miejsce montażu	Przednie
Sposób mocowania	4 otwory
Typ głowki przełącznika krzywkowego	Z płytką czołową 64 x 64 mm
Typ elementu napędowego	Czarny Piórko pokrętła
Blokada dźwigni pokrętła za pomocą kłódki	Bez
Opis etykiety	Z metaliczny opis, 1 - 2 czarny znakowanie
Działanie łącznika krzywkowego	Przełącznik
Powrót	Bez
Położenie WYŁ.	Bez położenia WYŁ.
Opis biegunów	3P
Położenia łączeniowe	W prawo: 30° W lewo: 330°
Stopień ochrony IP	IP40 conforming to IEC 60529

Parametry uzupełniające

Kąt łączenia	30 °
Znamionowe napięcie izolacji [Ui]	690 V (stopień zanieczyszczenia 3) zgodnie z IEC 60947-1
Prąd zwarciaowy	10000 A
Zabezpieczenie przeciwzwarciowe	80 A CARTRIDGE bezpiecznik, typ gG
Znamionowe napięcie udarowe wytrzymywane [U _{imp}]	6 kV zgodnie z EN 947-1 6 kV zgodnie z IEC 947-1
Działanie styków	Działanie wolne
Skuteczne otwarcie	Z
Przyłącza elektryczne	Zaciski śrubowe elastyczny, zakres obsługiwanych średnic: 2 x 10 mm ² Zaciski śrubowe stały, zakres obsługiwanych średnic: 2 x 16 mm ²
Moment dokręcania	2,5 N.m

Zdolność łączeniowa w mA	20000 mA DC w 140 V 3 zaciski dla indukcyjne obciążenie (T = 50 ms) 20000 mA DC w 48 V 1 zaciski dla indukcyjne obciążenie (T = 50 ms) 20000 mA DC w 95 V 2 zaciski dla indukcyjne obciążenie (T = 50 ms) 30000 mA DC w 120 V 2 zaciski dla rezystancyjne obciążenie (T = 1 ms) 30000 mA DC w 180 V 3 zaciski dla rezystancyjne obciążenie (T = 1 ms) 30000 mA DC w 60 V 1 zaciski dla rezystancyjne obciążenie (T = 1 ms) 55000 mA DC w 30 V 1 zaciski dla indukcyjne obciążenie (T = 50 ms) 55000 mA DC w 60 V 2 zaciski dla indukcyjne obciążenie (T = 50 ms) 55000 mA DC w 90 V 3 zaciski dla indukcyjne obciążenie (T = 50 ms) 63000 mA DC w 140 V 3 zaciski dla rezystancyjne obciążenie (T = 1 ms) 63000 mA DC w 24 V 1 zaciski dla indukcyjne obciążenie (T = 1 ms) 63000 mA DC w 24 V 1 zaciski dla rezystancyjne obciążenie (T = 1 ms) 63000 mA DC w 48 V 1 zaciski dla rezystancyjne obciążenie (T = 1 ms) 63000 mA DC w 48 V 2 zaciski dla indukcyjne obciążenie (T = 50 ms) 63000 mA DC w 48 V 2 zaciski dla rezystancyjne obciążenie (T = 1 ms) 63000 mA DC w 70 V 3 zaciski dla indukcyjne obciążenie (T = 50 ms) 63000 mA DC w 70 V 3 zaciski dla rezystancyjne obciążenie (T = 1 ms) 63000 mA DC w 95 V 2 zaciski dla rezystancyjne obciążenie (T = 1 ms)
Trwałość mechaniczna	300000 cykl
CAD szerokość całkowita	64 mm
CAD wysokość całkowita	64 mm
CAD głębokość całkowita	132 mm
Masa produktu	0,59 kg

Środowisko pracy

Normy	IEC 60947-3
Certyfikacja produktu	CULus 120 V 3 hp 1 faza CULus 480 V 25 hp 3 fazy CULus 240 V 7,5 hp 1 faza CULus 240 V 10 hp 3 fazy
Pokrycie ochronne	TC
Temperatura otoczenia dla pracy urządzenia	-25...55 °C
Temperatura otoczenia dla przechowywania	-40...70 °C
Kategoria przepięć	Klasa 2 zgodnie z IEC 60536 Klasa 2 zgodnie z NF C 20-030

Jednostka opakowania

Jednostka miary opakowania 1	PCE
Ilość jednostek w opakowaniu 1	1
Wysokość opakowania 1	13,7 cm
Szerokość opakowania 1	7,2 cm
Długość opakowania 1	7,2 cm
Waga opakowania 1	480,0 g
Jednostka miary opakowania 2	S03
Ilość jednostek w opakowaniu 2	22
Wysokość opakowania 2	30,0 cm
Szerokość opakowania 2	30,0 cm
Długość opakowania 2	40,0 cm
Waga opakowania 2	11,242 kg

Oferta zrównoważonego rozwoju

Rozporządzenie REACH	Deklaracja REACH
Bez SVHC REACH	Tak
Europejska dyrektywa RoHS	Zgodność z pro-active (produkt poza zakresem obowiązywania dyrektywy UE RoHS) Europejska deklaracja RoHS
Bez toksycznych metali ciężkich	Tak
Bez rtęci	Tak
Norma RoHS Chin	Dyrektywa RoHS Chin

Informacje na temat zwolnienia z RoHS



WEEE

Produkt należy zutylizować zgodnie z obowiązującymi na terenie Unii Europejskiej przepisami dotyczącymi odpadów i nie może on zostać wyrzucony wraz ze zwykłymi odpadami.

Warunki gwarancji

Gwarancja

18 miesięcy

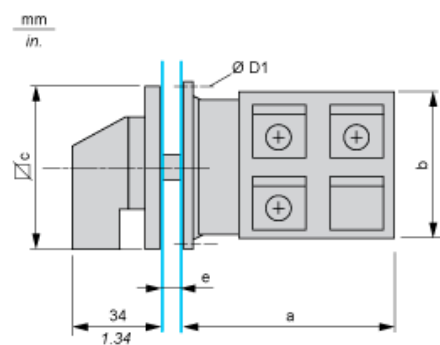
Karta danych technicznych K63F013UP

produktu

Dimensions Drawings

Dimensions

Front Mounting



e support panel thickness 0.5 to 5.5 mm / 0.02 to 0.22 in.

a		b		c		D1	
mm	in.	mm	in.	mm	in.	mm	in.
92.8	3.65	66	2.60	64	2.52	5.4	0.21

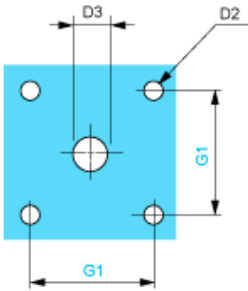
Karta danych technicznych K63F013UP

produktu

Mounting and Clearance

Panel Cut-Out

Front Mounting



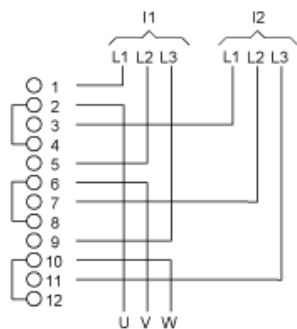
D2		D3		G1	
mm	in.	mm	in.	mm	in.
4.5	0.18	10	0.39	48	1.89

Karta danych technicznych K63F013UP

produktu

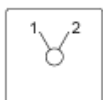
Technical Description

Link Positions (Factory Mounted)



I1 Input 1
I2 Input 2

Marking



Angular Position of Switch



Switching Program



Convention Used for Switching Program Representation

- Contact closed
- Contact closed in 2 positions and maintained between the 2 positions
- Sealed assembly for auto-maintain control
- Overlapping contacts
- Spring return position: for a switching angle of 90°, spring return is over 30° after the last position (for a maximum of 3 simultaneous contacts).

Example:

