



## Parametry podstawowe

Gama produktów	Harmony XB5
Typ produktu lub komponentu	Manipulator dźwawkowy
Skrócona nazwa urządzenia	XD5
Materiał maskownicy	Plastik
Materiał kołnierza mocującego	Plastik
Średnica montażowa	22 mm
Sprzedaż zgodnie z niepodzielną liczbą	1
Kształt główki elementu sygnalizacyjnego	Okrągły
Typ elementu napędowego	Do położenia 0 Samoczynny powrót
Rodzaj elementu napędowego	54 mm długi wał
Położenie elementu napędowego	5 położzeń
Informacja o kierunku przestawienia elementu napędowego	4 kierunki
Przyłącza - zaciski	Zaciski śrubowe, $\leq 2 \times 1.5 \text{ mm}^2$ z końcówką kablową zgodnie z IEC 60947-1 Zaciski śrubowe, $\geq 1 \times 0.22 \text{ mm}^2$ bez końcówki kablowej zgodnie z IEC 60947-1

## Parametry uzupełniające

Wysokość	47 mm
Szerokość	30 mm
Głębokość	132 mm
Masa produktu	0,077 kg
Odporność na myjkę wysokociśnieniową	7000000 Pa w 55 °C, odległość: 0.1 m
Nacięcie kierunkowe	1
Typ i konfiguracja styków	1 NO
Działanie styków	Działanie wolne
Przeznaczenie styków	Standardowe
Skuteczne otwarcie	Bez
Trwałość mechaniczna	1000000 cykl
Prezentacja urządzenia	Kompletny produkt
Moment dokręcania	0,8...1,2 N.m zgodnie z IEC 60947-1
Kształt i ba śruby	Krzyżak zgodny z Philips nr 1 śrubokręt Krzyżak zgodny z Pozidriv No 1 śrubokręt Perforowany zgodny z płaską $\varnothing 4 \text{ mm}$ śrubokręt Perforowany zgodny z płaską $\varnothing 5.5 \text{ mm}$ śrubokręt
Materiał styków	Stop srebra (Ag/Ni)
Zabezpieczenie przeciwzwarciowe	10 A kaseta bezpiecznika typ gG zgodnie z IEC 60947-5-1
Znamionowy prąd cieplny przy konwekcyjnym chłodzeniu powietrznym [I <sub>th</sub> ]	10 A zgodnie z IEC 60947-5-1
Znamionowe napięcie izolacji [Ui]	600 V (stopień zanieczyszczenia 3) zgodnie z IEC 60947-1

Znamionowe napięcie udarowe wytrzymywane [Uimp]	6 kV zgodnie z IEC 60947-1
Znamionowy prąd łączeniowy [Ie]	0,1 A w 250 V, DC-13, R300 zgodnie z IEC 60947-5-1 0,22 A w 125 V, DC-13, R300 zgodnie z IEC 60947-5-1
Trwałość elektryczna	1000000 Cykl, AC-15, 2 A w 230 V, prędkość robocza <3600 cykl/h, współczynnik obciążenia: 0,5 zgodnie z IEC 60947-5-1 Załącznik C 1000000 Cykl, AC-15, 3 A w 120 V, prędkość robocza <3600 cykl/h, współczynnik obciążenia: 0,5 zgodnie z IEC 60947-5-1 Załącznik C 1000000 Cykl, AC-15, 4 A w 24 V, prędkość robocza <3600 cykl/h, współczynnik obciążenia: 0,5 zgodnie z IEC 60947-5-1 Załącznik C 1000000 Cykl, DC-13, 0,2 A w 110 V, prędkość robocza <3600 cykl/h, współczynnik obciążenia: 0,5 zgodnie z IEC 60947-5-1 Załącznik C 1000000 cykl, DC-13, 0,5 A w 24 V, prędkość robocza <3600 cykl/h, współczynnik obciążenia: 0,5 zgodnie z IEC 60947-5-1 Załącznik C
Niezawodność elektryczna wg IEC 60947-5-4	$\Lambda < 10\exp(-6)$ w 5 V oraz 1 mA w czystym otoczeniu zgodnie z IEC 60947-5-4 $\Lambda < 10\exp(-8)$ w 17 V oraz 5 mA w czystym otoczeniu zgodnie z IEC 60947-5-4

## Środowisko pracy

Pokrycie ochronne	TH
Temperatura otoczenia dla przechowywania	-40...70 °C
Temperatura otoczenia dla pracy urządzenia	-25...70 °C
Klasa ochrony przez porażeniem prądem elektryczny	Klasa II zgodnie z IEC 60536
Stopień ochrony IP	IP66 zgodnie z IEC 60529
Stopień ochrony NEMA	NEMA 13 NEMA 4X
Stopień ochrony IK	IK03 zgodnie z IEC 50102
Normy	UL 508 IEC 60947-1 IEC 60947-5-4 CSA C22.2 Nr 14 JIS C8201-5-1 IEC 60947-5-1 JIS C8201-1
Certyfikaty produktu	LROS (Lloyds register of shipping)[RETURN]DNV[RETURN]z certyfikatem UL[RETURN]GL[RETURN]CSA[RETURN]BV
Odporność na wibracje	5 gn (f= 2...500 Hz) zgodnie z IEC 60068-2-6
Odporność na wstrząsy	30 gn (czas trwania = 18 ms) dla przyspieszenie półfali sinusoidy zgodnie z IEC 60068-2-27 50 gn (czas trwania = 11 ms) dla przyspieszenie półfali sinusoidy zgodnie z IEC 60068-2-27

## Jednostka opakowania

Jednostka miary opakowania 1	PCE
Ilość jednostek w opakowaniu 1	1
Wysokość opakowania 1	4,500 cm
Szerokość opakowania 1	5,500 cm
Długość opakowania 1	12,500 cm
Waga opakowania 1	81,000 g
Jednostka miary opakowania 2	S03
Ilość jednostek w opakowaniu 2	80
Wysokość opakowania 2	30,000 cm
Szerokość opakowania 2	30,000 cm
Długość opakowania 2	40,000 cm
Waga opakowania 2	6,903 kg
Jednostka miary opakowania 3	P06
Ilość jednostek w opakowaniu 3	640
Wysokość opakowania 3	75,000 cm
Szerokość opakowania 3	80,000 cm
Długość opakowania 3	60,000 cm
Waga opakowania 3	63,224 kg

## Oferta zrównoważonego rozwoju

Rozporządzenie REACH	<a href="#">Deklaracja REACH</a>
Bez SVHC REACH	Tak
Europejska dyrektywa RoHS	Zgodność z pro-active (produkt poza zakresem obowiązywania dyrektywy UE RoHS) <a href="#">Europejska deklaracja RoHS</a>
Bez toksycznych metali ciężkich	Tak
Bez rtęci	Tak
Norma RoHS Chiny	<a href="#">Dyrektywa RoHS Chiny</a>
Informacje na temat zwolnienia z RoHS	<a href="#">Tak</a>
WEEE	Produkt należy zutylizować zgodnie z obowiązującymi na terenie Unii Europejskiej przepisami dotyczącymi odpadów i nie może on zostać wyrzucony wraz ze zwykłymi odpadami.

## Warunki gwarancji

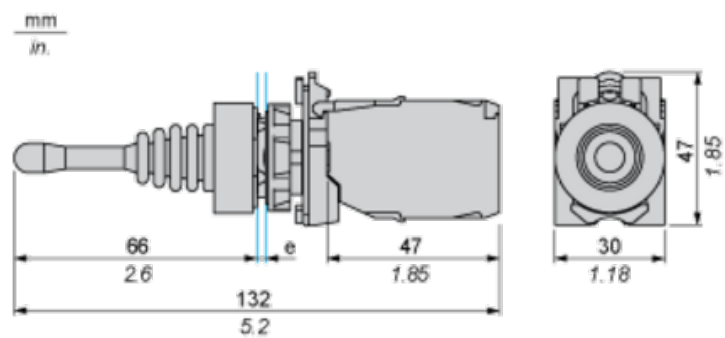
Gwarancja	18 miesięcy
-----------	-------------

# Karta danych technicznych XD5PA24

## produktu

### Dimensions Drawings

#### Dimensions



e: panel thickness: 1 to 6 mm / 0.04 to 0.24 in.

# Karta danych technicznych XD5PA24

## produktu

### Mounting and Clearance

#### Panel Cut-out for Pushbuttons, Switches and Pilot Lights (Finished Holes, Ready for Installation)

#### Connection by Screw Clamp Terminals or Plug-in Connectors or on Printed Circuit Board



- (1) Diameter on finished panel or support
- (2) For selector switches and Emergency stop buttons, use of an anti-rotation plate type ZB5AZ902 is recommended.
- (3)  $\varnothing 22.5$  mm recommended ( $\varnothing 22.3_0^{+0.4}$ ) /  $\varnothing 0.89$  in. recommended ( $\varnothing 0.88$  in.  $_0^{+0.016}$ )

Connections	a in mm	a in in.	b in mm	b in in.
By screw clamp terminals or plug-in connector	40	1.57	30	1.18
By Faston connectors	45	1.77	32	1.26
On printed circuit board	30	1.18	30	1.18

#### Detail of Lug Recess



- (1) Diameter on finished panel or support
- (2) For selector switches and Emergency stop buttons, use of an anti-rotation plate type ZB5AZ902 is recommended.
- (3)  $\varnothing 22.5$  mm recommended ( $\varnothing 22.3_0^{+0.4}$ ) /  $\varnothing 0.89$  in. recommended ( $\varnothing 0.88$  in.  $_0^{+0.016}$ )