

# Karta danych technicznych XVUC23

## produktu

## Parametry

## Harmony XVU Moduł oświetleniowy zielony 24V AC/DC



### Parametry podstawowe

|  |  |
|--|--|
| Gama produktów                                   | Harmony XVU  |
| Typ produktu lub komponentu                      | Modułowa kolumna świetlna                                    |
| Sygnalizator lub typ elementu zespołu wskaźników | Jednostka diod LED   |
| Średnica montażowa                               | 60 mm  |
| Nazwa komponentu                                 | XVU  |
| Źródło światła                                   | LED, Zielony   |
| Zastosowanie urządzenia                          | Przemysł motoryzacyjny<br>Maszyny do pakowania<br>Obrabiarki |

### Parametry uzupełniające

|                                    |  |
|------------------------------------|--|
| Rodzaj sygnalizacji                | Stały  |
| Wersja urządzenia                  | Montaż niestandardowy, do 5 elementów<br>Do 4 zespołów z brzęczykiem                                 |
| Materiał                           | Poliwęglan (PC) V-2 ognioodporny zgodnie z UL 94<br>Poliwęglan (PC) V-0 ognioodporny zgodnie z UL 94 |
| Znamionowe napięcie zasilania [Us] | 24 V AC/DC   |
| Maksymalne rozproszenie mocy w W   | 2,5 W  |
| Obciążenie prądowe                 | <= 50 mA   |
| Rodzaj sygnalizacji                | Światło stałe  |
| Długość                            | 50 mm  |
| Masa produktu                      | 0,064 kg   |

### Środowisko pracy

|  |                         |
|--|-------------------------|
| Certyfikaty produktu                       | CSA[RETURN]UL[RETURN]CE |
| Temperatura otoczenia dla przechowywania   | -40...70 °C             |
| Stopień ochrony IP                         | IP65                    |
| Temperatura otoczenia dla pracy urządzenia | -25...50 °C             |
| Odporność na wibracje                      | 2 gn                    |

### Jednostka opakowania

|                                |         |
|--------------------------------|---------|
| Jednostka miary opakowania 1   | PCE     |
| Ilość jednostek w opakowaniu 1 | 1       |
| Wysokość opakowania 1          | 9 cm    |
| Szerokość opakowania 1         | 13,3 cm |
| Długość opakowania 1           | 9,1 cm  |
| Waga opakowania 1              | 145 g   |
| Jednostka miary opakowania 2   | S03     |
| Ilość jednostek w opakowaniu 2 | 24      |
| Wysokość opakowania 2          | 30 cm   |
| Szerokość opakowania 2         | 30 cm   |
| Długość opakowania 2           | 40 cm   |
| Waga opakowania 2              | 4,04 kg |
| Jednostka miary opakowania 3   | PAL     |
| Ilość jednostek w opakowaniu 3 | 192     |

|                        |          |
|------------------------|----------|
| Wysokość opakowania 3  | 60 cm    |
| Szerokość opakowania 3 | 80 cm    |
| Długość opakowania 3   | 70 cm    |
| Waga opakowania 3      | 35,84 kg |

### Oferta zrównoważonego rozwoju

|   |   |
|---|---|
| Stan trwałej oferty                           | Produkt Green Premium   |
| Rozporządzenie REACH                          | <a href="#">Deklaracja REACH</a>  |
| Europejska dyrektywa RoHS                     | Zgodność z pro-active (produkt poza zakresem obowiązywania dyrektywy UE RoHS) |
| Bez rtęci                                     | Tak   |
| Norma RoHS Chiny                              | <a href="#">Dyrektywa RoHS Chiny</a>  |
| Informacje na temat zwolnienia z RoHS         | <a href="#">Tak</a>   |
| Ujawnienie informacji o wpływie na środowisko | <a href="#">Środowiskowy Profil Produktu</a>                                  |
| Kulistość – profil                            | <a href="#">Informacja O Żywotności</a>                                       |

### Warunki gwarancji

|           |             |
|-----------|-------------|
| Gwarancja | 18 miesięcy |
|-----------|-------------|

# Karta danych technicznych XVUC23

## produktu

### Dimensions Drawings

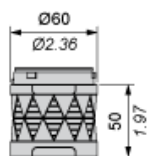
---

#### Illuminated LED Unit

---

#### Dimensions

$\frac{\text{mm}}{\text{in.}}$

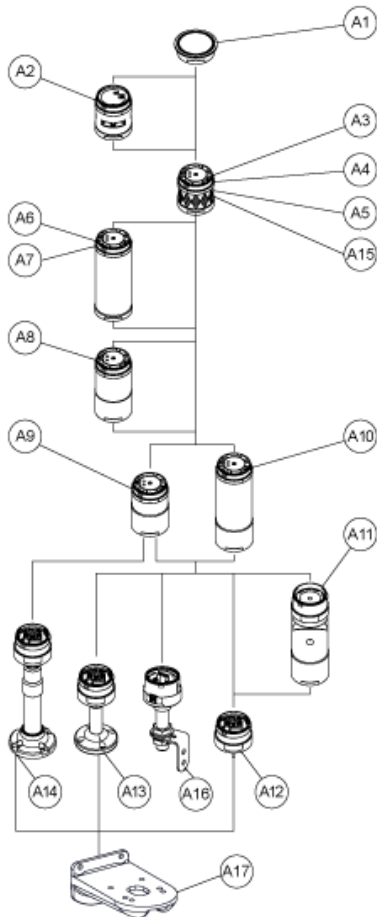


# Karta danych technicznych produktu

## Mounting and Clearance

# XVUC23

### Modular Tower Lights Mounting



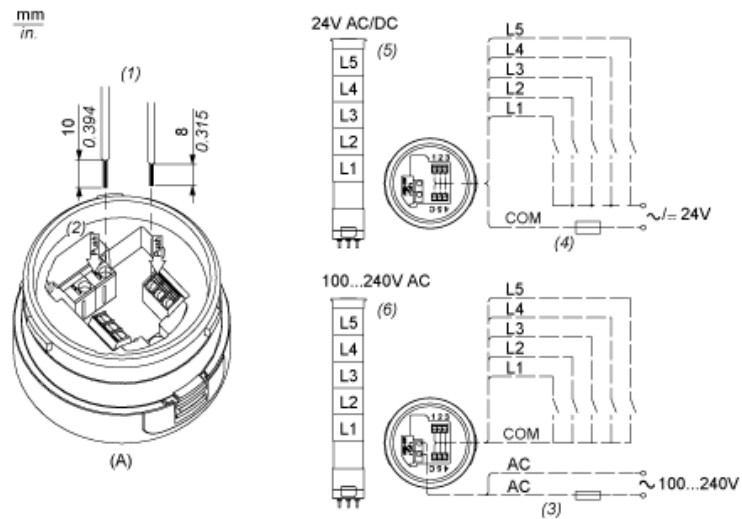
| Drawing  | Part number          | Part name                    |
|----------|----------------------|------------------------------|
| A1       | -                    | Top cover                    |
| -        | Top cover (Silver)   |                              |
| A2       | XVUC9S               | Buzzer unit                  |
| XVUC9SQ  | Buzzer unit (Silver) |                              |
| A3       | XVUC23               | Green LED unit               |
| XVUC24   | Red LED unit         |                              |
| XVUC25   | Orange LED unit      |                              |
| XVUC26   | Blue LED unit        |                              |
| XVUC27   | White LED unit       |                              |
| XVUC28   | Yellow LED unit      |                              |
| A4       | XVUC29               | Multi-LED unit               |
| A5       | XVUC29P              | Multi-LED unit, Pulse signal |
| A6       | XVUC9V               | Sound unit                   |
| A7       | XVUC9VP              | Sound unit, Pulse signal     |
| A8       | XVUC020              | Extender                     |
| XVUC020Q | Extender (Silver)    |                              |
| A9       | XVUC21B              | DC body                      |

| Drawing   | Part number                                    | Part name   |
|-----------|--|---|
| XVUC21BQ  | DC body (Silver)                               |   |
| A10       | XVUC21M  | AC body NPN   |
| XVUC21MP  | AC body PNP                                    |   |
| XVUC21MQP | AC body PNP (Silver)                           |   |
| A11       | XVUZ06   | Flexible option                                       |
| A12       | XVUZ01   | Fixing Unit - Direct mounting (3 pins)                |
| XVUZ01Q   | Fixing Unit - Direct mounting (Silver,3 pins)  |   |
| XVUZ03    | Fixing Unit - Direct mounting (2 pins)         |   |
| XVUZ04    | Fixing Unit - Direct mounting (4 pins)         |   |
| A13       | XVUZ02   | Fixing Unit - Plate with Pole (100 mm)                |
| XVUZ02Q   | Fixing Unit - Plate with Pole (100 mm, Silver) |   |
| XVUZ400   | Fixing Unit - Plate with Pole (400 mm)         |   |
| XVUZ800   | Fixing Unit - Plate with Pole (800 mm)         |   |
| A14       | XVUZ05   | Fixing Unit - Plate with adjustment pole (100-385 mm) |
| A15       | XVUC43   | Green LED unit, Flash                                 |
| XVUC44    | Red LED unit, Flash                            |   |
| XVUC45    | Orange LED unit, Flash                         |   |
| XVUC46    | Blue LED unit, Flash                           |   |
| XVUC47    | White LED unit, Flash                          |   |
| XVUC48    | Yellow LED unit, Flash                         |   |
| A16       | XVUZ100T                                       | Fixing Unit - Metal bracket with pole (100 mm)        |
| XVUZ250T  | Fixing Unit - Metal bracket with pole(250 mm)  |   |
| XVUZ400T  | Fixing Unit - Metal bracket with pole (400 mm) |   |
| A17       | XVUZ12   | Fixing plate for use on vertical support - black      |

# Karta danych technicznych XVUC23 produktu

## Connections and Schema

### Illuminated Units, Multi-LED and Audible Units Wiring



- (A) Fixing Unit
  - (1) Dimensions of Wiring size
  - (2) Push-in Wire Connectors
  - (3) Fuse : 2A ,250V
  - (4) Fuse : 0.5A ,125V
  - (5) Modular Tower Lights 24V AC/DC
  - (6) Modular Tower Lights 100...240V AC
- L1 to Illuminated LED Units  
L5 :