



Parametry podstawowe

Gama produktów	Harmony XVU
Typ produktu lub komponentu	Modułowa kolumna świetlna
Sygnalizator lub typ elementu zespołu wskaźników	Jednostka diod LED
Średnica montażowa	60 mm
Nazwa komponentu	XVU
Źródło światła	LED, Niebieski
Zastosowanie urządzenia	Maszyny do pakowania Przemysł motoryzacyjny Obrabiarki

Parametry uzupełniające

Rodzaj sygnalizacji	Stały
Wersja urządzenia	Do 4 zespołów z brzęczykiem Montaż niestandardowy, do 5 elementów
Materiał	Poliwęglan (PC) V-2 ognioodporny zgodnie z UL 94 Poliwęglan (PC) V-0 ognioodporny zgodnie z UL 94
Znamionowe napięcie zasilania [Us]	24 V AC/DC
Maksymalne rozproszenie mocy w W	2,5 W
Obciążenie prądowe	<= 50 mA
Rodzaj sygnalizacji	Światło stałe
Długość	50 mm
Masa produktu	0,064 kg

Środowisko pracy

Certyfikaty produktu	UL[RETURN]CE[RETURN]CSA
Temperatura otoczenia dla przechowywania	-40...70 °C
Stopień ochrony IP	IP65
Temperatura otoczenia dla pracy urządzenia	-25...50 °C
Odporność na wibracje	2 gn

Jednostka opakowania

Jednostka miary opakowania 1	PCE
Ilość jednostek w opakowaniu 1	1
Wysokość opakowania 1	9,1 cm
Szerokość opakowania 1	13,3 cm
Długość opakowania 1	9 cm
Waga opakowania 1	150 g
Jednostka miary opakowania 2	S03
Ilość jednostek w opakowaniu 2	24
Wysokość opakowania 2	30 cm
Szerokość opakowania 2	30 cm
Długość opakowania 2	40 cm
Waga opakowania 2	4,252 kg
Jednostka miary opakowania 3	PAL
Ilość jednostek w opakowaniu 3	192

Wysokość opakowania 3	60 cm
Szerokość opakowania 3	80 cm
Długość opakowania 3	70 cm
Waga opakowania 3	35,84 kg

Oferta zrównoważonego rozwoju

Stan trwałej oferty	Produkt Green Premium
Rozporządzenie REACH	Deklaracja REACH
Europejska dyrektywa RoHS	Zgodność z pro-active (produkt poza zakresem obowiązywania dyrektywy UE RoHS)
Bez rtęci	Tak
Norma RoHS Chiny	Dyrektywa RoHS Chiny
Informacje na temat zwolnienia z RoHS	Tak
Ujawnienie informacji o wpływie na środowisko	Środowiskowy Profil Produktu
Kulistość – profil	Informacja O Żywotności

Warunki gwarancji

Gwarancja	18 miesięcy
-----------	-------------

Karta danych technicznych XVUC26

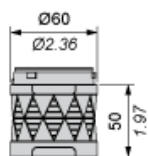
produktu

Dimensions Drawings

Illuminated LED Unit

Dimensions

$\frac{\text{mm}}{\text{in.}}$

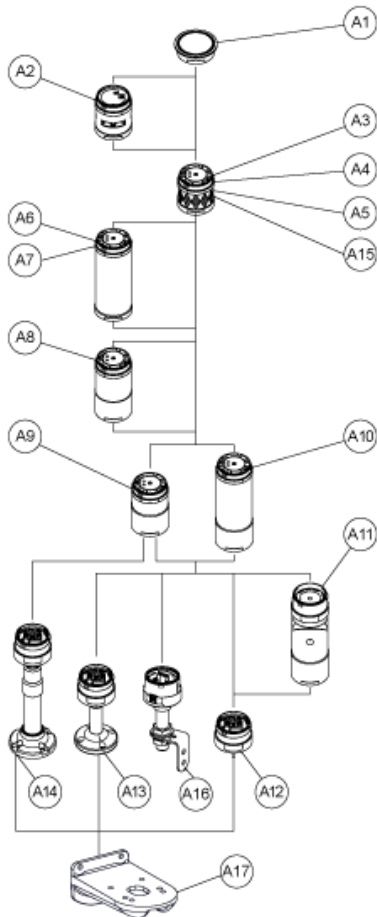


Karta danych technicznych produktu

Mounting and Clearance

XVUC26

Modular Tower Lights Mounting

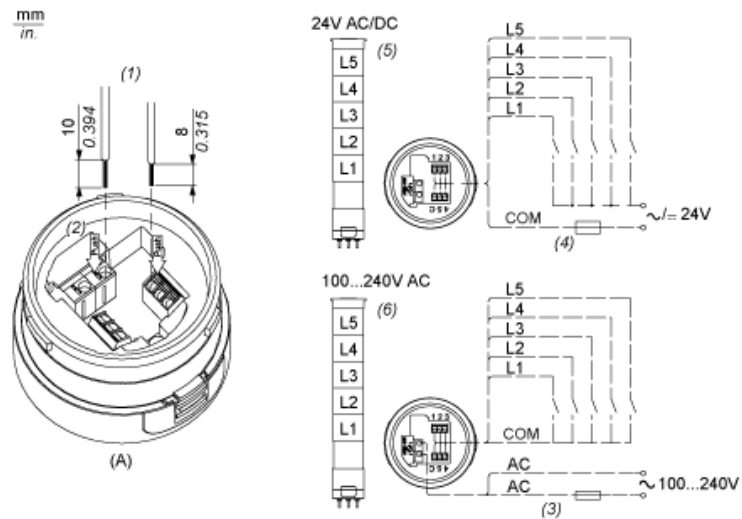


Drawing	Part number	Part name
A1	-	Top cover
-	Top cover (Silver)	
A2	XVUC9S	Buzzer unit
XVUC9SQ	Buzzer unit (Silver)	
A3	XVUC23	Green LED unit
XVUC24	Red LED unit	
XVUC25	Orange LED unit	
XVUC26	Blue LED unit	
XVUC27	White LED unit	
XVUC28	Yellow LED unit	
A4	XVUC29	Multi-LED unit
A5	XVUC29P	Multi-LED unit, Pulse signal
A6	XVUC9V	Sound unit
A7	XVUC9VP	Sound unit, Pulse signal
A8	XVUC020	Extender
XVUC020Q	Extender (Silver)	
A9	XVUC21B	DC body

Drawing	Part number	Part name
XVUC21BQ	DC body (Silver)	
A10	XVUC21M	AC body NPN
XVUC21MP	AC body PNP	
XVUC21MQP	AC body PNP (Silver)	
A11	XVUZ06	Flexible option
A12	XVUZ01	Fixing Unit - Direct mounting (3 pins)
XVUZ01Q	Fixing Unit - Direct mounting (Silver,3 pins)	
XVUZ03	Fixing Unit - Direct mounting (2 pins)	
XVUZ04	Fixing Unit - Direct mounting (4 pins)	
A13	XVUZ02	Fixing Unit - Plate with Pole (100 mm)
XVUZ02Q	Fixing Unit - Plate with Pole (100 mm, Silver)	
XVUZ400	Fixing Unit - Plate with Pole (400 mm)	
XVUZ800	Fixing Unit - Plate with Pole (800 mm)	
A14	XVUZ05	Fixing Unit - Plate with adjustment pole (100-385 mm)
A15	XVUC43	Green LED unit, Flash
XVUC44	Red LED unit, Flash	
XVUC45	Orange LED unit, Flash	
XVUC46	Blue LED unit, Flash	
XVUC47	White LED unit, Flash	
XVUC48	Yellow LED unit, Flash	
A16	XVUZ100T	Fixing Unit - Metal bracket with pole (100 mm)
XVUZ250T	Fixing Unit - Metal bracket with pole(250 mm)	
XVUZ400T	Fixing Unit - Metal bracket with pole (400 mm)	
A17	XVUZ12	Fixing plate for use on vertical support - black

Karta danych technicznych **XVUC26** produktu Connections and Schema

Illuminated Units, Multi-LED and Audible Units Wiring



- (A) Fixing Unit
 - (1) Dimensions of Wiring size
 - (2) Push-in Wire Connectors
 - (3) Fuse : 2A ,250V
 - (4) Fuse : 0.5A ,125V
 - (5) Modular Tower Lights 24V AC/DC
 - (6) Modular Tower Lights 100...240V AC
- L1 to Illuminated LED Units
 L5 :