

Karta danych technicznych produktu

Parametry

XVR3M03

Harmony XVR Sygnalizator świetlny bez brzęczka, zielony, Ø100, zintegrowany LED, 100...230 V AC



Parametry podstawowe

| | |
|--|---|
| Gama produktów | Harmony XVR |
| Typ produktu lub komponentu | Sygnalizator |
| Skrócona nazwa urządzenia | XVR3 |
| Sygnalizator lub typ elementu zespołu wskaźników | Jednostka diod LED |
| Średnica montażowa | 100 mm |
| Źródło światła | LED, Zielony |
| Zastosowanie urządzenia | Bulldozer Forklift Automated guided vehicle (AGV) |

Parametry uzupełniające

| | |
|-------------------------------------|---|
| Rodzaj sygnalizacji | Światło migające Światło wirujące Błyskanie |
| Wersja urządzenia | Gotowy zmontowany |
| Materiał | Poliwęglan (PC): soczewki PBT (polybutylene terephthalate) + PC (polycarbonate): korpus EPDM (ethylene propylene diene monomer): podstawa |
| Znamionowe napięcie zasilania [Us] | 100...230 V AC |
| [Ue] znamionowe napięcie łączeniowe | 90...253 V prąd przemienny (AC) |
| Prąd rozruchowy | 0,5 A |
| Pobór mocy | 2,9 W |
| Oznakowanie | CE |
| Kierunek zainstalowania | Upright indoor Sideways indoor Inverted indoor Upright outdoor |
| Klasa ochronności | Klasa II |
| Obciążenie prądowe | 500 mA |
| Długość | 100 mm |
| Szerokość | 100 mm |
| Wysokość | 139 mm |
| Masa produktu | 0,484 kg |

Środowisko pracy

| | |
|--|--|
| Certyfikaty produktu | CCC |
| Temperatura otoczenia dla pracy urządzenia | -10...50 °C |
| Temperatura otoczenia dla przechowywania | -20...70 °C |
| Wilgotność względna | 35...85 % bez kondensacji |
| Odporność na wibracje | 4.6 gn (sideways) 4.6 gn (inverted) 4.6 gn (upright) |
| Stopień ochrony IP | IP65 (upright) IP23 (sideways) IP23 (inverted) |

Jednostka opakowania

| | |
|--------------------------------|----------|
| Jednostka miary opakowania 1 | PCE |
| Ilość jednostek w opakowaniu 1 | 1 |
| Wysokość opakowania 1 | 18,1 cm |
| Szerokość opakowania 1 | 13,5 cm |
| Długość opakowania 1 | 13,7 cm |
| Waga opakowania 1 | 649,0 g |
| Jednostka miary opakowania 2 | S04 |
| Ilość jednostek w opakowaniu 2 | 8 |
| Wysokość opakowania 2 | 30,0 cm |
| Szerokość opakowania 2 | 40,0 cm |
| Długość opakowania 2 | 60,0 cm |
| Waga opakowania 2 | 6,194 kg |

Oferta zrównoważonego rozwoju

| | |
|---|--|
| Stan trwałej oferty | Produkt Green Premium |
| Rozporządzenie REACH | Deklaracja REACH |
| Europejska dyrektywa RoHS | Zgodność z pro-active (produkt poza zakresem obowiązywania dyrektywy UE RoHS) Europejska deklaracja RoHS |
| Bez toksycznych metali ciężkich | Tak |
| Bez rtęci | Tak |
| Norma RoHS Chiny | Dyrektywa RoHS Chiny |
| Informacje na temat zwolnienia z RoHS | Tak |
| Ujawnienie informacji o wpływie na środowisko | Środowiskowy Profil Produktu |
| Kulistość – profil | Informacja O Żywotności |

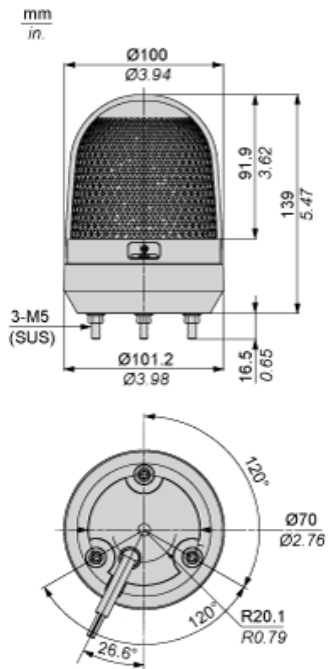
Warunki gwarancji

| | |
|-----------|-------------|
| Gwarancja | 18 miesięcy |
|-----------|-------------|

Karta danych technicznych XVR3M03 produktu

Dimensions Drawings

Dimensions

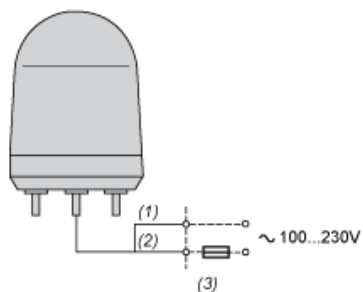


Karta danych technicznych XVR3M03

produktu

Connections and Schema

Wiring Diagram



- (1) Black
- (2) White
- (3) Fuse(Rated Current>2A)