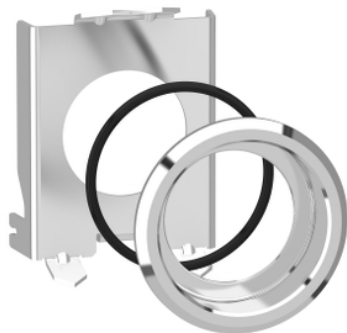


Karta danych technicznych produktu

Parametry

ZB4BZ021

Harmony XB4 Metalowy zestaw do montażu podtynkowego przycisków i wskaźników świetlnych Ø22



Parametry podstawowe

Gama produktów	Harmony XB4
Typ produktu lub komponentu	Komplet montażu podtynkowego
Kategoria akcesoriów / części oddzielnych	Akcesoria montażowe i mocujące
Przeznaczenie akcesoriów / poszczególnych części	Lampka sygnalizacyjna Przycisk

Parametry uzupełniające

Zgodność produktu	ZB4BH kryty ZB4BL ZB4BA kryty ZB4BV
Wykończenie powierzchni	Chromowany
Stopień ochrony IP	IP66 zgodnie z IEC 60529 (płyta czołowa) IP69 zgodnie z IEC 60529 (płyta czołowa) IP69K zgodnie z DIN 40050-9 (płyta czołowa)
Stopień ochrony IK	IK06 zgodnie z IEC 50102
Średnica montażowa	30,5 mm
Ilość sztuk w zestawie	1 sztuka

Jednostka opakowania

Jednostka miary opakowania 1	PCE
Ilość jednostek w opakowaniu 1	1
Wysokość opakowania 1	4,400 cm
Szerokość opakowania 1	5,300 cm
Długość opakowania 1	5,500 cm
Waga opakowania 1	32,000 g
Jednostka miary opakowania 2	S02
Ilość jednostek w opakowaniu 2	80
Wysokość opakowania 2	15,000 cm
Szerokość opakowania 2	30,000 cm
Długość opakowania 2	40,000 cm
Waga opakowania 2	2,860 kg
Jednostka miary opakowania 3	P06
Ilość jednostek w opakowaniu 3	1280
Wysokość opakowania 3	75,000 cm
Szerokość opakowania 3	60,000 cm
Długość opakowania 3	80,000 cm
Waga opakowania 3	54,260 kg

Oferta zrównoważonego rozwoju

Rozporządzenie REACH	Deklaracja REACH
Bez SVHC REACH	Tak
Europejska dyrektywa RoHS	Zgodny Europejska Deklaracja RoHS
Bez toksycznych metali ciężkich	Tak
Bez rtęci	Tak
Norma RoHS Chiny	Dyrektywa RoHS Chiny
Informacje na temat zwolnienia z RoHS	Tak
WEEE	Produkt należy zutylizować zgodnie z obowiązującymi na terenie Unii Europejskiej przepisami dotyczącymi odpadów i nie może on zostać wyrzucony wraz ze zwykłymi odpadami.

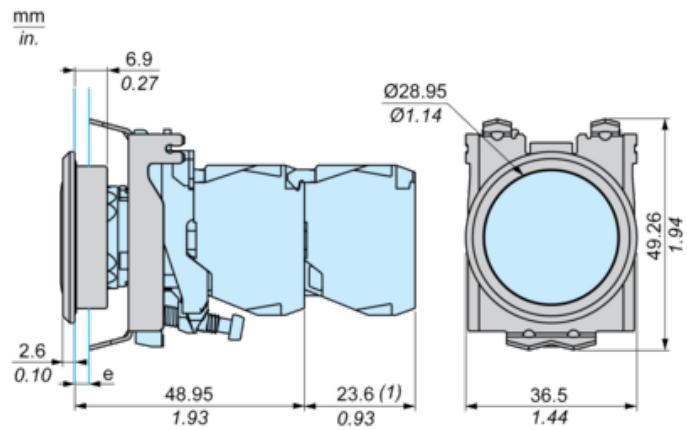
Warunki gwarancji

Gwarancja	18 miesięcy
-----------	-------------

Karta danych technicznych ZB4BZ021 produktu

Dimensions Drawings

Dimensions with Flush Mounting Kit



e : Clamping thickness : 1.2 to 2.8 mm / 0.05 to 0.11 in.

(1) Additional row of contacts or double contact

Karta danych technicznych ZB4BZ021

produktu

Mounting and Clearance

Panel Cut-Out and Mounting

