



### Parametry podstawowe

Gama produktów	Harmony XB5
Typ produktu lub komponentu	Główka przycisku wyłącznika bezpieczeństwa
Przeznaczenie urządzenia	Wyłącznik awaryjny
Skrócona nazwa urządzenia	ZB5
Materiał maskownicy	Dark grey plastic
Typ głowicy	Standard
Średnica montażowa	22 mm
Sprzedaż zgodnie z niepodzielną liczbą	1
Kształt głowki elementu sygnalizacyjnego	Okrągły
Typ elementu napędowego	Działanie zapadkowe i blokada
Zerowanie (reset)	Odryglowanie kluczem
Rodzaj elementu napędowego	Czerwony grzybkowy Ø 40 mm, Nieoznakowana
Typ zamka	Dom 4A185
Położenie wyjęcia klucza	Środkowe
Prezentacja urządzenia	Podstawowy element

### Parametry uzupełniające

CAD szerokość całkowita	40 mm
CAD wysokość całkowita	40 mm
CAD głębokość całkowita	79 mm
Masa produktu	0,071 kg
Trwałość mechaniczna	300000 cykl
Nazwa stacji	XALD 1 wycięcie XALK 1 wycięcie
Kod składu elektrycznego	C7 dla <4 zestyki z użyciem pojedynczy bloki w montaż z przodu C8 dla <4 zestyki z użyciem pojedyncze lub podwójne bloki w montaż z przodu C11 dla <3 zestyki z użyciem pojedynczy bloki w montaż z przodu C15 dla <1 zestyki z użyciem pojedynczy bloki w montaż z przodu SF1 dla <3 zestyki z użyciem pojedynczy bloki w montaż z przodu SR1 dla <3 zestyki z użyciem pojedynczy bloki w montaż z tyłu C10 dla <4 zestyki z użyciem pojedyncze lub podwójne bloki w montaż z przodu
Kod zgodności	ZB5

### Środowisko pracy

Pokrycie ochronne	TH
Temperatura otoczenia dla przechowywania	-40...70 °C
Temperatura otoczenia dla pracy urządzenia	-40...70 °C
Kategoria przepięć	Klasa 2 zgodnie z IEC 60536
Stopień ochrony IP	IP66 zgodnie z IEC 60529 IP67 IP69 IP69K
Stopień ochrony NEMA	NEMA 13 NEMA 4X

Odporność na myjkę wysokociśnieniową	7000000 Pa w 55 °C, odległość: 0.1 m
Stopień ochrony IK	IK03 zgodnie z IEC 50102
Normy	CSA C22.2 Nr 14 EN/IEC 60947-1 EN/IEC 60947-5-4 EN/IEC 60947-5-5 EN/IEC 60204-1 GB 14048.5 EN/IEC 60947-5-1 UL 508 JIS C8201-5-1 IEC 60364-5-53 EN/ISO 13850 JIS C8201-1
Certyfikaty produktu	z certyfikatem UL[RETURN]CSA[RETURN]BV[RETURN]JGL[RETURN]DNV[RETURN]LRIS (Lloyds register of shipping)
Odporność na wibracje	5 gn (f= 2...500 Hz) zgodnie z IEC 60068-2-6
Odporność na wstrząsy	30 gn (czas trwania = 18 ms) dla przyspieszenie półfali sinusoidy zgodnie z IEC 60068-2-27 50 gn (czas trwania = 11 ms) dla przyspieszenie półfali sinusoidy zgodnie z IEC 60068-2-27

### Jednostka opakowania

Jednostka miary opakowania 1	PCE
Ilość jednostek w opakowaniu 1	1
Wysokość opakowania 1	8,8 cm
Szerokość opakowania 1	4,4 cm
Długość opakowania 1	5,4 cm
Waga opakowania 1	71,0 g

### Oferta zrównoważonego rozwoju

Stan trwałej oferty	Produkt Green Premium
Rozporządzenie REACH	<a href="#">Deklaracja REACH</a>
Europejska dyrektywa RoHS	Zgodność z pro-active (produkt poza zakresem obowiązywania dyrektywy UE RoHS)
Bez rtęci	Tak
Norma RoHS Chiny	<a href="#">Dyrektywa RoHS Chiny</a>
Informacje na temat zwolnienia z RoHS	<a href="#">Tak</a>
Ujawnienie informacji o wpływie na środowisko	<a href="#">Środowiskowy Profil Produktu</a>
Kulistość – profil	<a href="#">Informacja O Żywności</a>

### Warunki gwarancji

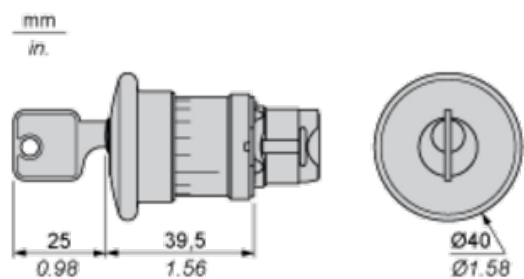
Gwarancja	18 miesięcy
-----------	-------------

# Karta danych technicznych ZB5AS944D

## produktu

### Dimensions Drawings

#### Dimensions



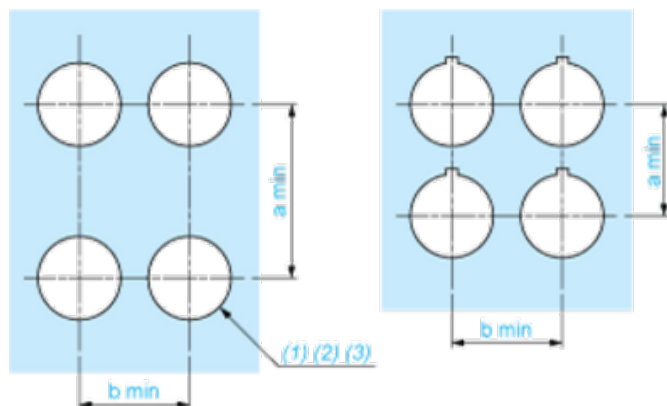
# Karta danych technicznych ZB5AS944D

## produktu

### Mounting and Clearance

#### Panel Cut-out for Pushbuttons, Switches and Pilot Lights (Finished Holes, Ready for Installation)

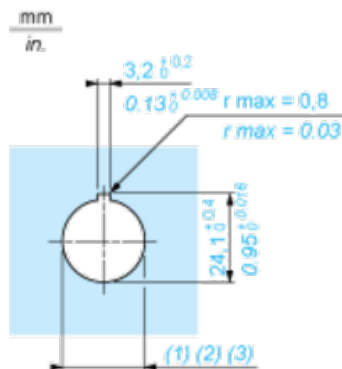
#### Connection by Screw Clamp Terminals or Plug-in Connectors or on Printed Circuit Board



- (1) Diameter on finished panel or support
- (2) For selector switches and Emergency stop buttons, use of an anti-rotation plate type ZB5AZ902 is recommended.
- (3)  $\varnothing 22.5$  mm recommended ( $\varnothing 22.3_0^{+0.4}$ ) /  $\varnothing 0.89$  in. recommended ( $\varnothing 0.88$  in.  $_0^{+0.016}$ )

Connections	a in mm	a in in.	b in mm	b in in.
By screw clamp terminals or plug-in connector	40	1.57	30	1.18
By Faston connectors	45	1.77	32	1.26
On printed circuit board	30	1.18	30	1.18

#### Detail of Lug Recess



- (1) Diameter on finished panel or support
- (2) For selector switches and Emergency stop buttons, use of an anti-rotation plate type ZB5AZ902 is recommended.
- (3)  $\varnothing 22.5$  mm recommended ( $\varnothing 22.3_0^{+0.4}$ ) /  $\varnothing 0.89$  in. recommended ( $\varnothing 0.88$  in.  $_0^{+0.016}$ )

#### Pushbuttons, Switches and Pilot Lights for Printed Circuit Board Connection

Panel Cut-outs (Viewed from Installer's Side)



A: 30 mm min. / 1.18 in. min.

B: 40 mm min. / 1.57 in. min.

Printed Circuit Board Cut-outs (Viewed from Electrical Block Side)

Dimensions in mm



A: 30 mm min.

B: 40 mm min.

Dimensions in in.



A: 1.18 in. min.

B: 1.57 in. min.

### General Tolerances of the Panel and Printed Circuit Board

The cumulative tolerance must not exceed 0.3 mm / 0.012 in.:  $T1 + T2 = 0.3 \text{ mm max.}$

### Installation Precautions

- Minimum thickness of circuit board: 1.6 mm / 0.06 in.
- Cut-out diameter: 22.4 mm  $\pm$  0.1 / 0.88 in.  $\pm$  0.004
- Orientation of body/fixing collar ZB5AZ009:  $\pm 2^\circ 30'$  (excluding cut-outs marked a and b).
- Tightening torque of screws ZBZ006: 0.6 N.m (5.3 lbf.in) max.
- Allow for one ZB5AZ079 fixing collar/pillar and its fixing screws:
  - every 90 mm / 3.54 in. horizontally (X), and 120 mm / 4.72 in. vertically (Y).
  - with each selector switch head (ZB5AD•, ZB5AJ•, ZB5AG•).

The fixing centers marked a and b are diagonally opposed and must align with those marked 4 and 5.



(1) Head ZB5AD•

(2) Panel

(2) Nut

#### (4) Printed circuit board

##### Mounting of Adapter (Socket) ZBZ01•

- 1 2 elongated holes for ZBZ006 screw access
- 2 1 hole  $\varnothing$  2.4 mm  $\pm$  0.05 / 0.09 in.  $\pm$  0.002 for centring adapter ZBZ01•
- 3 8  $\times$   $\varnothing$  1.2 mm / 0.05 in. holes
- 4 1 hole  $\varnothing$  2.9 mm  $\pm$  0.05 / 0.11 in.  $\pm$  0.002, for aligning the printed circuit board (with cut-out marked a)
- 5 1 elongated hole for aligning the printed circuit board (with cut-out marked b)
- 6 4 holes  $\varnothing$  2.4 mm / 0.09 in. for clipping in adapter ZBZ01•

Dimensions An + 18.1 relate to the  $\varnothing$  2.4 mm  $\pm$  0.05 / 0.09 in.  $\pm$  0.002 holes for centring adapter ZBZ01•.

# Karta danych technicznych ZB5AS944D

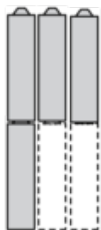
## produktu

### Technical Description

---

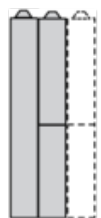
#### Electrical Composition Corresponding to Code C7

---



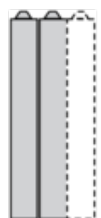
#### Electrical Compositions Corresponding to Code C8

---



#### Electrical Compositions Corresponding to Code C10

---



#### Electrical Composition Corresponding to Codes C9, C11, SF1 and SR1

---

#### Electrical Composition Corresponding to Code C15

---

1 N/O

1 N/C



1 N/O + N/C or 1 N/O + N/O or 1 N/C + N/C

## Legend

---

Single contact

Double contact

Light block

Possible location

