



Parametry podstawowe

Gama produktów	Harmony XB5
Typ produktu lub komponentu	Sygnalizatory dźwiękowe
Materiał maskownicy	Plastik
Średnica montażowa	22 mm
Kolor wkładki, elementu napędowego lub soczewki	Czerwony

Parametry uzupełniające

Typ obwodu zasilającego	AC
Częstotliwość zasilania	50/60 Hz
Rodzaj sygnalizacji	Ciągły lub przerywany ton
Noise level	90 dB 6.8 kHz 0.1 m +/- 10 %
Odporność na myjkę wysokociśnieniową	9000000 Pa w 80 °C, odległość: 0.1 m
Wysokość	29 mm
Szerokość	29 mm
Głębokość	55 mm
Masa produktu	0,024 kg
Prąd pobierany	<= 35 mA
Znamionowe napięcie zasilania [Us]	230...240 V +/- 10 %

Środowisko pracy

Pokrycie ochronne	TH
Temperatura otoczenia dla przechowywania	-40...70 °C
Temperatura otoczenia dla pracy urządzenia	-40...70 °C
Kategoria przepięć	Klasa 2 zgodnie z IEC 60536
Stopień ochrony wg NEMA	NEMA 4X NEMA 13
Normy	CSA C22.2 Nr 14 IEC 60947-1 UL 508 IEC 60947-5-1 IEC 60947-5-4 JIS C8201-5-1 JIS C8201-1 IEC 60529 IEC 62262 IEC 50102
Certyfikaty produktu	z certyfikatem UL[RETURN]CSA[RETURN]BV

Jednostka opakowania

Jednostka miary opakowania 1	PCE
Ilość jednostek w opakowaniu 1	1
Wysokość opakowania 1	3,4 cm
Szerokość opakowania 1	3,4 cm
Długość opakowania 1	6 cm
Waga opakowania 1	29 g
Jednostka miary opakowania 2	S01
Ilość jednostek w opakowaniu 2	100
Wysokość opakowania 2	15 cm
Szerokość opakowania 2	15 cm
Długość opakowania 2	40 cm
Waga opakowania 2	2,9 kg
Jednostka miary opakowania 3	P06
Ilość jednostek w opakowaniu 3	3200
Wysokość opakowania 3	70 cm
Szerokość opakowania 3	80 cm
Długość opakowania 3	60 cm
Waga opakowania 3	117,8 kg

Oferta zrównoważonego rozwoju

Stan trwałej oferty	Produkt Green Premium
Rozporządzenie REACH	Deklaracja REACH
Europejska dyrektywa RoHS	Zgodność z pro-active (produkt poza zakresem obowiązywania dyrektywy UE RoHS)
Bez rtęci	Tak
Norma RoHS Chiny	Dyrektywa RoHS Chiny
Informacje na temat zwolnienia z RoHS	Tak
Ujawnienie informacji o wpływie na środowisko	Środowiskowy Profil Produktu
Kulistość – profil	Nie są wymagane żadne specjalne operacje związane z recyklingiem
WEEE	Produkt należy zutylizować zgodnie z obowiązującymi na terenie Unii Europejskiej przepisami dotyczącymi odpadów i nie może on zostać wyrzucony wraz ze zwykłymi odpadami.

Warunki gwarancji

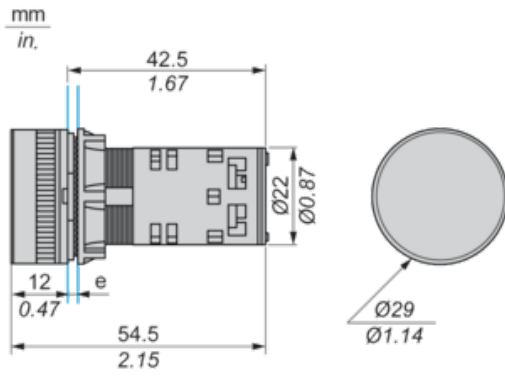
Gwarancja	18 miesięcy
-----------	-------------

Karta danych technicznych XB5KS2M4

produktu

Dimensions Drawings

Dimensions



e: Clamping thickness: 1 to 6 mm / 0.04 to 0.24 in.

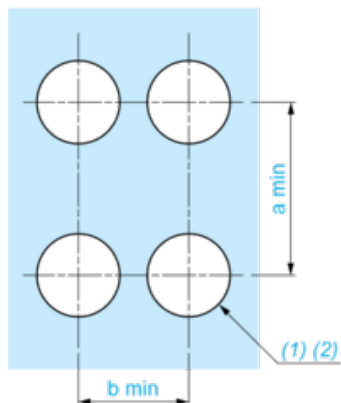
Karta danych technicznych XB5KS2M4

produktu

Mounting and Clearance

Panel Cut-out for Buzzer

Connection by Screw Clamp Terminals



(1) Diameter on finished panel or support

(2) $\text{Ø}22.5 \text{ mm}$ recommended ($\text{Ø}22.3 \text{ }_0^{+0.4}$) / $\text{Ø}0.89 \text{ in.}$ recommended ($\text{Ø}0.88 \text{ in. }_0^{+0.016}$)

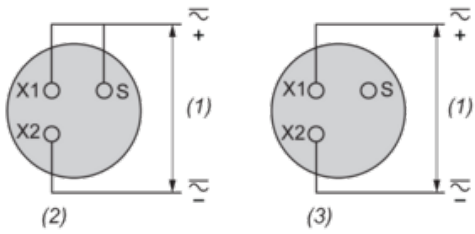
Connections	a in mm	a in in.	b in mm	b in in.
By screw clamp terminals or plug-in connector	40	1.57	30	1.18

Karta danych technicznych XB5KS2M4

produktu

Connections and Schema

Cabling of Annunciators



- (1) Supply
- (2) Intermittent
- (3) Continuous