

# Karta danych technicznych XVGB2

## produktu

### Parametry

Monolityczne kolumny świetlne, Harmony XVG, 60 mm, czerwony zielony, światło stałe, montaż na rurze aluminiowej i uchwyt L, IP23, 24V AC/DC



### Parametry podstawowe

Gama produktów	Harmony XVG
Typ produktu lub komponentu	Wstępnie okablowane złącze z otwartym drugim końcem kabla
Sygnalizator lub typ elementu zespołu wskaźników	2 elementy podświetlane
Materiał	PC (UL94 V-2): Glob ABS (UL94HB): Korpus rury Aluminium: Rura
Średnica montażowa	60 mm
Nazwa komponentu	XVG
Sposób montaż urządzenia	Rura ze wspornikiem
Źródło światła	LED Stały Czerwony LED Stały Zielony
Kolor bloku świetlnego	Czerwony/zielony
Typ podstawy wskaźnika	Podstawa bez buczka

### Parametry uzupełniające

Znamionowe napięcie zasilania	24 V AC/DC
Przekrój kabla	0,33 mm <sup>2</sup>
Typ wyjścia dyskretnego	PNP i NPN
Znamionowe napięcie udarowe wytrzymałwane [Uimp]	0,5 kV
Prąd pobierany	68 mA
Pobór mocy	1,6 W
Częstotliwość podstawowa	2,64 kHz
Masa produktu	0,42 kg

### Środowisko pracy

Certyfikaty produktu	CE[RETURN]EAC
Temperatura otoczenia dla przechowywania	-35...70 °C
Temperatura otoczenia dla pracy urządzenia	-10...50 °C
Stopień ochrony IP	IP23

### Jednostka opakowania

Jednostka miary opakowania 1	PCE
Ilość jednostek w opakowaniu 1	1
Wysokość opakowania 1	15,8 cm
Szerokość opakowania 1	13,0 cm
Długość opakowania 1	8,5 cm
Waga opakowania 1	510,0 g
Jednostka miary opakowania 2	S04
Ilość jednostek w opakowaniu 2	8
Wysokość opakowania 2	30 cm

Szerokość opakowania 2	40 cm
Długość opakowania 2	60 cm
Waga opakowania 2	5,944 kg
Jednostka miary opakowania 3	P06
Ilość jednostek w opakowaniu 3	30
Wysokość opakowania 3	75 cm
Szerokość opakowania 3	60 cm
Długość opakowania 3	80 cm
Waga opakowania 3	31,29 kg

### Oferta zrównoważonego rozwoju

Stan trwałej oferty	Produkt Green Premium
Rozporządzenie REACH	<a href="#">Deklaracja REACH</a>
Europejska dyrektywa RoHS	Zgodność z pro-active (produkt poza zakresem obowiązywania dyrektywy UE RoHS)
Bez rtęci	Tak
Norma RoHS Chiny	<a href="#">Dyrektywa RoHS Chiny</a>
Informacje na temat zwolnienia z RoHS	<a href="#">Tak</a>
Ujawnienie informacji o wpływie na środowisko	<a href="#">Środowiskowy Profil Produktu</a>
Kulistość – profil	<a href="#">Informacja O Żywotności</a>

### Warunki gwarancji

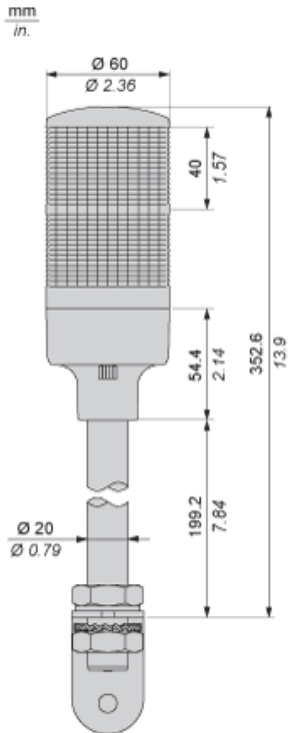
Gwarancja	18 months
-----------	-----------

# Karta danych technicznych XVGB2

## produktu

### Dimensions Drawings

#### Dimensions

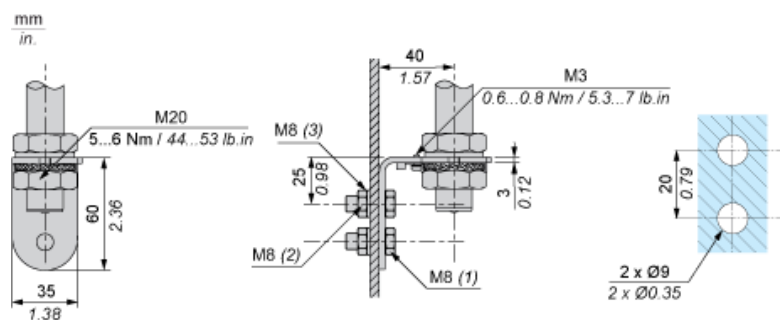


# Karta danych technicznych XVGB2

## produktu

### Mounting and Clearance

#### Mounting



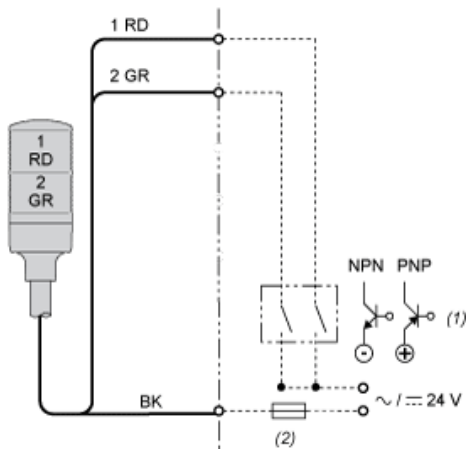
- (1) Thickness +10 mm/0.39 in
- (2) Hexagon Nut
- (3) Washer

# Karta danych technicznych XVGB2

## produktu

### Connections and Schema

#### Wiring



- (1) "ON" for lighting and/or applying continuous sound.
  - (2) Fuse (rated current: 0.5 A)
- RD : Red  
GR : Green  
BK : Black