

Karta danych technicznych XVGB2M

produktu

Parametry

Monolityczne kolumny świetlne, Harmony XVG, 60 mm, czerwony zielony, światło stałe, montaż na rurze aluminiowej i składany uchwyt, IP40, 24V AC/DC



Parametry podstawowe

Gama produktów	Harmony XVG
Typ produktu lub komponentu	Wstępnie okablowane złącze z otwartym drugim końcem kabla
Sygnalizator lub typ elementu zespołu wskaźników	2 elementy podświetlane
Materiał	PC (UL94 V-2): Glob ABS (UL94HB): Korpus rury Aluminium: Rura
Średnica montażowa	60 mm
Nazwa komponentu	XVG
Sposób montaż urządzenia	Montaż na rurze ze składanym wspornikiem
Źródło światła	LED Stały Czerwony LED Stały Zielony
Kolor bloku świetlnego	Czerwony/zielony
Typ podstawy wskaźnika	Podstawa bez buczka

Parametry uzupełniające

Znamionowe napięcie zasilania	24 V AC/DC
Przekrój kabla	0,33 mm ²
Typ wyjścia dyskretnego	PNP i NPN
Znamionowe napięcie udarowe wytrzymałwane [Uimp]	0,5 kV
Prąd pobierany	68 mA
Pobór mocy	1,6 W
Częstotliwość podstawowa	2,64 kHz
Masa produktu	0,36 kg

Środowisko pracy

Certyfikaty produktu	CE[RETURN]EAC
Temperatura otoczenia dla przechowywania	-35...70 °C
Temperatura otoczenia dla pracy urządzenia	-10...50 °C
Stopień ochrony IP	IP40

Jednostka opakowania

Jednostka miary opakowania 1	PCE
Ilość jednostek w opakowaniu 1	1
Wysokość opakowania 1	8,5 cm
Szerokość opakowania 1	13,9 cm
Długość opakowania 1	54,7 cm
Waga opakowania 1	571,0 g
Jednostka miary opakowania 2	S06
Ilość jednostek w opakowaniu 2	30
Wysokość opakowania 2	73,5 cm

Szerokość opakowania 2	60,0 cm
Długość opakowania 2	80,0 cm
Waga opakowania 2	28,0 kg

Oferta zrównoważonego rozwoju

Stan trwałej oferty	Produkt Green Premium
Rozporządzenie REACH	Deklaracja REACH
Europejska dyrektywa RoHS	Zgodność z pro-active (produkt poza zakresem obowiązywania dyrektywy UE RoHS)
Bez rtęci	Tak
Norma RoHS Chiny	Dyrektywa RoHS Chiny
Informacje na temat zwolnienia z RoHS	Tak
Ujawnienie informacji o wpływie na środowisko	Środowiskowy Profil Produktu
Kulistość – profil	Informacja O Żywotności

Warunki gwarancji

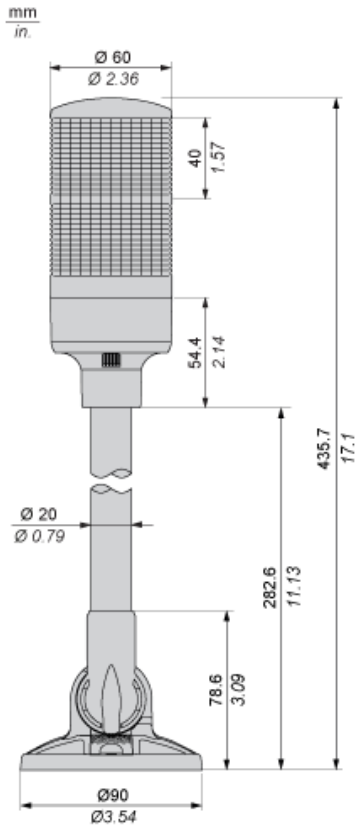
Gwarancja	18 months
-----------	-----------

Karta danych technicznych XVGB2M

produktu

Dimensions Drawings

Dimensions



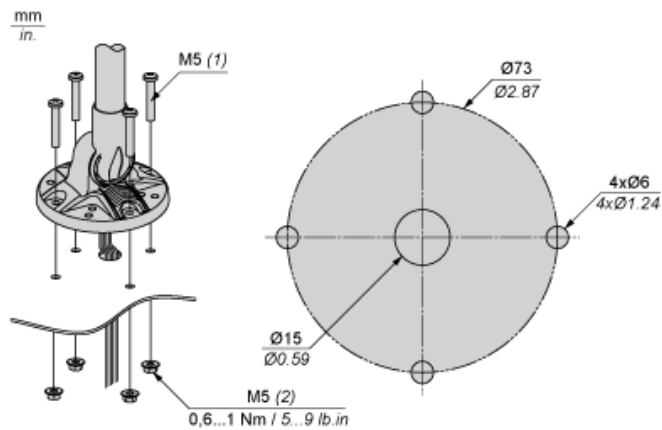
Karta danych technicznych XVGB2M

produktu

Mounting and Clearance

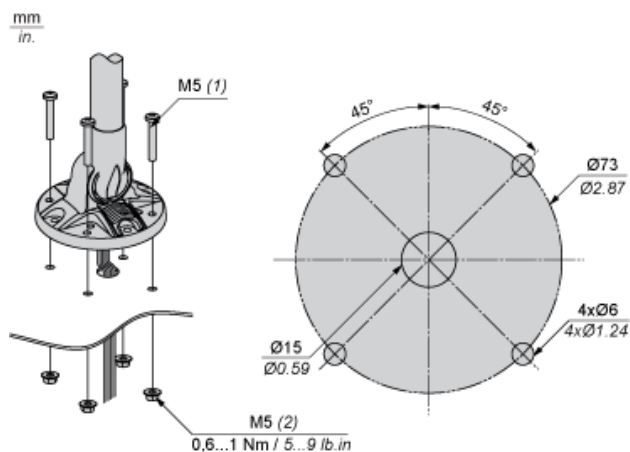
Mounting

Ø73 mm/2.87 in., Standard



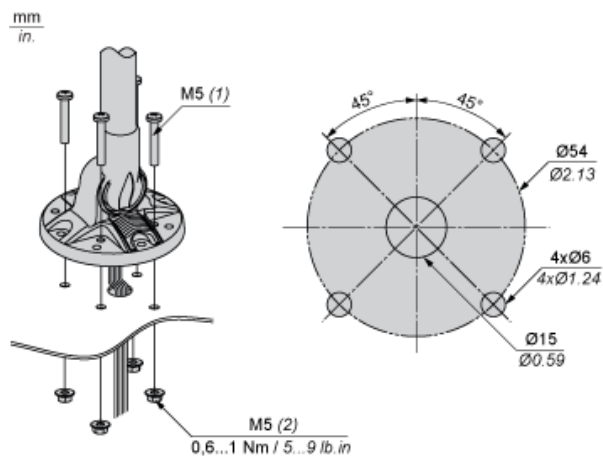
- (1) Thickness + 10 mm/0.39 in.
- (2) Hexagon Nut with flange

Ø73 mm/2.87 in., 45°



- (1) Thickness + 10 mm/0.39 in.
- (2) Hexagon Nut with flange

Ø54 mm/2.13 in., 45°



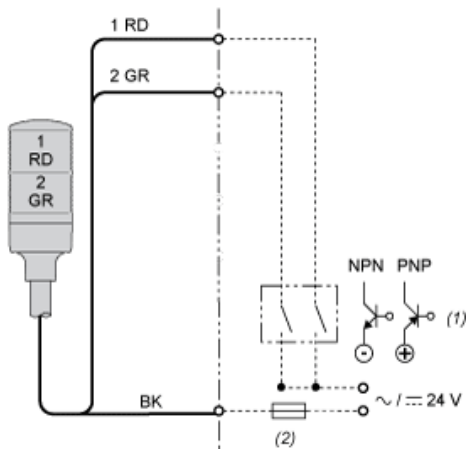
- (1) Thickness + 10 mm/0.39 in.
- (2) Hexagon Nut with flange

Karta danych technicznych XVGB2M

produktu

Connections and Schema

Wiring



(1) "ON" for lighting and/or applying continuous sound.

(2) Fuse (rated current: 0.5 A)

RD : Red

GR : Green

BK : Black