

Karta danych technicznych produktu

Parametry

XVGB2SW

Monolityczne kolumny świetlne, Harmony XVG, 60 mm, czerwony zielony, światło stałe, brzęczyk, montaż na podstawie, IP42, 24V AC/DC



Parametry podstawowe

Gama produktów	Harmony XVG
Typ produktu lub komponentu	Wstępnie okablowane złącze z otwartym drugim końcem kabla
Sygnalizator lub typ elementu zespołu wskaźników	2 elementy podświetlane
Materiał	PC (UL94 V-2): Glob ABS (UL94HB): Korpus rury Aluminium: Rura
Średnica montażowa	60 mm
Nazwa komponentu	XVG
Sposób montaż urządzenia	Baza montażowa
Źródło światła	LED Stały Czerwony LED Stały Zielony
Kolor bloku świetlnego	Czerwony/zielony
Typ podstawy wskaźnika	Podstawa ze zintegrowanym buczkiem

Parametry uzupełniające

Znamionowe napięcie zasilania	24 V AC/DC
Przekrój kabla	0,33 mm ²
Typ wyjścia dyskretnego	PNP i NPN
Znamionowe napięcie udarowe wytrzymałwane [Uimp]	0,5 kV
Prąd pobierany	140 mA
Poziom hałasu	85 dB
Pobór mocy	3,1 W
Częstotliwość podstawowa	2,64 kHz
Masa produktu	0,21 kg

Środowisko pracy

Certyfikaty produktu	CE[RETURN]EAC
Temperatura otoczenia dla przechowywania	-35...70 °C
Temperatura otoczenia dla pracy urządzenia	-10...50 °C
Stopień ochrony IP	IP42

Jednostka opakowania

Jednostka miary opakowania 1	PCE
Ilość jednostek w opakowaniu 1	1
Wysokość opakowania 1	31,0 cm
Szerokość opakowania 1	8,5 cm
Długość opakowania 1	7,5 cm
Waga opakowania 1	317,0 g
Jednostka miary opakowania 2	S04
Ilość jednostek w opakowaniu 2	21

Wysokość opakowania 2	30 cm
Szerokość opakowania 2	40 cm
Długość opakowania 2	60 cm
Waga opakowania 2	7,767 kg
Jednostka miary opakowania 3	P06
Ilość jednostek w opakowaniu 3	84
Wysokość opakowania 3	75 cm
Szerokość opakowania 3	60 cm
Długość opakowania 3	80 cm
Waga opakowania 3	39 kg

Oferta zrównoważonego rozwoju

Stan trwałej oferty	Produkt Green Premium
Rozporządzenie REACH	Deklaracja REACH
Europejska dyrektywa RoHS	Zgodność z pro-active (produkt poza zakresem obowiązywania dyrektywy UE RoHS)
Bez rtęci	Tak
Norma RoHS Chiny	Dyrektywa RoHS Chiny
Informacje na temat zwolnienia z RoHS	Tak
Ujawnienie informacji o wpływie na środowisko	Środowiskowy Profil Produktu
Kulistość – profil	Informacja O Żywotności

Warunki gwarancji

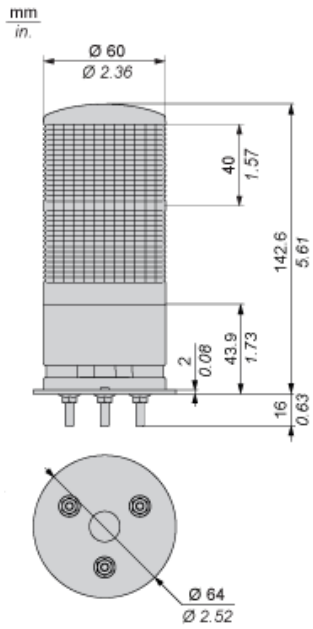
Gwarancja	18 months
-----------	-----------

Karta danych technicznych XVGB2SW

produktu

Dimensions Drawings

Dimensions

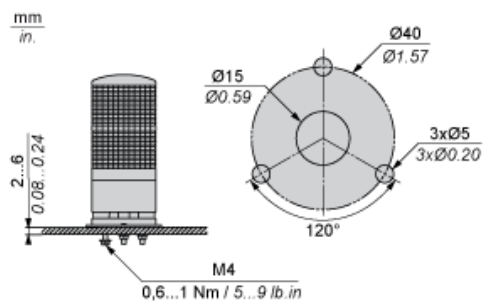


Karta danych technicznych XVGB2SW

produktu

Mounting and Clearance

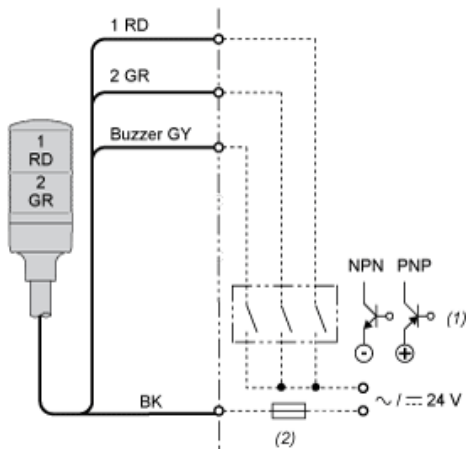
Mounting



Karta danych technicznych XVGB2SW produktu

Connections and Schema

Wiring



- (1) "ON" for lighting and/or applying continuous sound.
 - (2) Fuse (rated current: 0.5 A)
- RD : Red
GR : Green
GY : Grey
BK : Black