

Karta danych technicznych produktu

Parametry

XVGB2W

Monolityczne kolumny świetlne, Harmony XVG, 60 mm, czerwony zielony, światło stałe, montaż na podstawie, IP53, 24V AC/DC



Parametry podstawowe

| | |
|--|---|
| Gama produktów | Harmony XVG |
| Typ produktu lub komponentu | Wstępnie okablowane złącze z otwartym drugim końcem kabla |
| Sygnalizator lub typ elementu zespołu wskaźników | 2 elementy podświetlane |
| Materiał | PC (UL94 V-2): Glob ABS (UL94HB): Korpus rury Aluminium: Rura |
| Średnica montażowa | 60 mm |
| Nazwa komponentu | XVG |
| Sposób montaż urządzenia | Baza montażowa |
| Źródło światła | LED Stały Czerwony LED Stały Zielony |
| Kolor bloku świetlnego | Czerwony/zielony |
| Typ podstawy wskaźnika | Podstawa bez buczka |

Parametry uzupełniające

| | |
|---|----------------------|
| Znamionowe napięcie zasilania | 24 V AC/DC |
| Przekrój kabla | 0,33 mm ² |
| Typ wyjścia dyskretnego | PNP i NPN |
| Znamionowe napięcie udarowe wytrzymywane [Uimp] | 0,5 kV |
| Prąd pobierany | 68 mA |
| Pobór mocy | 1,6 W |
| Częstotliwość podstawowa | 2,64 kHz |
| Masa produktu | 0,2 kg |

Środowisko pracy

| | |
|--|---------------|
| Certyfikaty produktu | CE[RETURN]EAC |
| Temperatura otoczenia dla przechowywania | -35...70 °C |
| Temperatura otoczenia dla pracy urządzenia | -10...50 °C |
| Stopień ochrony IP | IP53 |

Jednostka opakowania

| | |
|--------------------------------|---------|
| Jednostka miary opakowania 1 | PCE |
| Ilość jednostek w opakowaniu 1 | 1 |
| Wysokość opakowania 1 | 31,0 cm |
| Szerokość opakowania 1 | 8,5 cm |
| Długość opakowania 1 | 7,5 cm |
| Waga opakowania 1 | 307,0 g |
| Jednostka miary opakowania 2 | S04 |
| Ilość jednostek w opakowaniu 2 | 21 |
| Wysokość opakowania 2 | 30 cm |
| Szerokość opakowania 2 | 40 cm |

| | |
|--------------------------------|---------|
| Długość opakowania 2 | 60 cm |
| Waga opakowania 2 | 7,55 kg |
| Jednostka miary opakowania 3 | P06 |
| Ilość jednostek w opakowaniu 3 | 84 |
| Wysokość opakowania 3 | 75 cm |
| Szerokość opakowania 3 | 60 cm |
| Długość opakowania 3 | 80 cm |
| Waga opakowania 3 | 38 kg |

Oferta zrównoważonego rozwoju

| | |
|---|---|
| Stan trwałej oferty | Produkt Green Premium |
| Rozporządzenie REACH | Deklaracja REACH |
| Europejska dyrektywa RoHS | Zgodność z pro-active (produkt poza zakresem obowiązywania dyrektywy UE RoHS) |
| Bez rtęci | Tak |
| Norma RoHS Chiny | Dyrektywa RoHS Chiny |
| Informacje na temat zwolnienia z RoHS | Tak |
| Ujawnienie informacji o wpływie na środowisko | Środowiskowy Profil Produktu |
| Kulistość – profil | Informacja O Żywności |

Warunki gwarancji

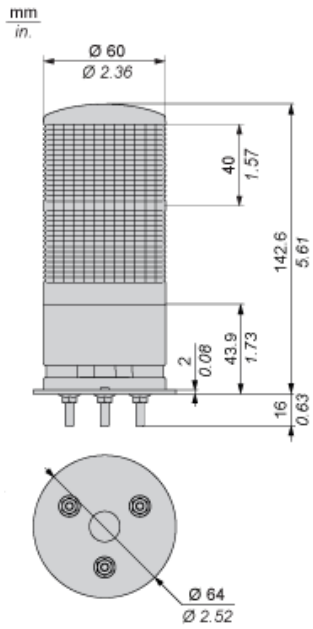
| | |
|-----------|-----------|
| Gwarancja | 18 months |
|-----------|-----------|

Karta danych technicznych XVGB2W

produktu

Dimensions Drawings

Dimensions

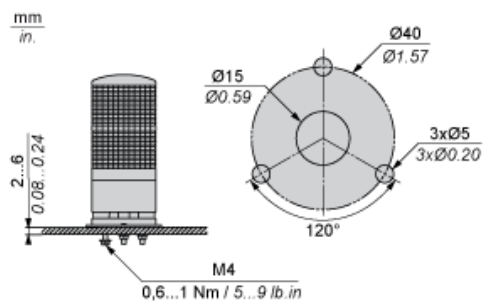


Karta danych technicznych XVGB2W

produktu

Mounting and Clearance

Mounting

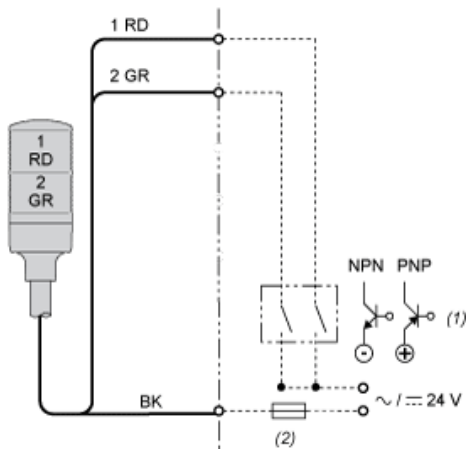


Karta danych technicznych XVGB2W

produktu

Connections and Schema

Wiring



- (1) "ON" for lighting and/or applying continuous sound.
 - (2) Fuse (rated current: 0.5 A)
- RD : Red
GR : Green
BK : Black