

# Karta danych technicznych XVGB3SM

## produktu

### Parametry

Monolityczna kolumna świetlna, Harmony XVG, średnica 60 mm, czerwony, pomarańczowy, zielony, brzęczyk, IP40, 24 V AC/DC



### Parametry podstawowe

Gama produktów	Harmony XVG
Typ produktu lub komponentu	Wstępnie okablowane złącze z otwartym drugim końcem kabla
Sygnalizator lub typ elementu zespołu wskaźników	3 elementy podświetlane
Materiał	PC (UL94 V-2): Glob ABS (UL94HB): Korpus rury Aluminium: Rura
Średnica montażowa	60 mm
Nazwa komponentu	XVG
Sposób montaż urządzenia	Montaż na rurze ze składanym wspornikiem
Źródło światła	LED Stały Czerwony LED Stały Zielony LED Stały Bursztynowy
Kolor bloku świetlnego	Czerwony/pomarańczowy/zielony
Typ podstawy wskaźnika	Podstawa ze zintegrowanym buczkiem

### Parametry uzupełniające

Znamionowe napięcie zasilania	24 V AC/DC
Przekrój kabla	0,33 mm <sup>2</sup>
Typ wyjścia dyskretnego	PNP i NPN
Znamionowe napięcie udarowe wytrzymywane [Uimp]	0,5 kV
Prąd pobierany	180 mA
Poziom hałasu	85 dB
Pobór mocy	4,1 W
Częstotliwość podstawowa	2,64 kHz
Masa produktu	0,41 kg

### Środowisko pracy

Certyfikaty produktu	CE[RETURN]EAC
Temperatura otoczenia dla przechowywania	-35...70 °C
Temperatura otoczenia dla pracy urządzenia	-10...50 °C
Stopień ochrony IP	IP40

### Jednostka opakowania

Jednostka miary opakowania 1	PCE
Ilość jednostek w opakowaniu 1	1
Wysokość opakowania 1	8,4 cm
Szerokość opakowania 1	13,9 cm
Długość opakowania 1	54,3 cm
Waga opakowania 1	621,0 g
Jednostka miary opakowania 2	S06
Ilość jednostek w opakowaniu 2	30

Wysokość opakowania 2	73,5 cm
Szerokość opakowania 2	60,0 cm
Długość opakowania 2	80,0 cm
Waga opakowania 2	28,0 kg

## Oferta zrównoważonego rozwoju

Stan trwałej oferty	Produkt Green Premium
Rozporządzenie REACH	<a href="#">Deklaracja REACH</a>
Europejska dyrektywa RoHS	Zgodność z pro-active (produkt poza zakresem obowiązywania dyrektywy UE RoHS)
Bez rtęci	Tak
Norma RoHS Chiny	<a href="#">Dyrektywa RoHS Chiny</a>
Informacje na temat zwolnienia z RoHS	<a href="#">Tak</a>
Ujawnienie informacji o wpływie na środowisko	<a href="#">Środowiskowy Profil Produktu</a>
Kulistość – profil	<a href="#">Informacja O Żywotności</a>

## Warunki gwarancji

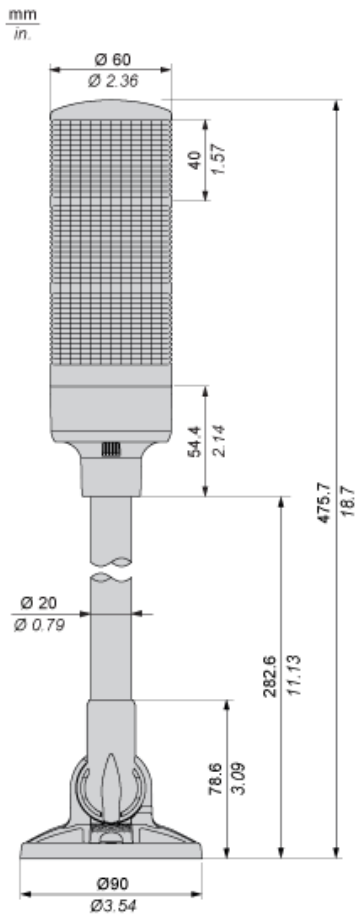
Gwarancja	18 months
-----------	-----------

# Karta danych technicznych XVGB3SM

## produktu

### Dimensions Drawings

#### Dimensions



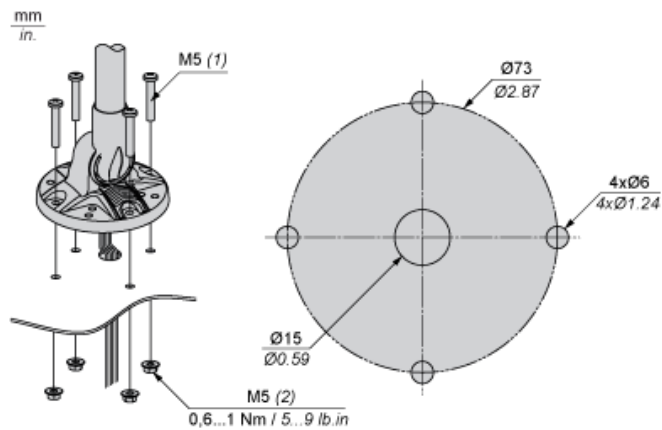
# Karta danych technicznych XVGB3SM

## produktu

### Mounting and Clearance

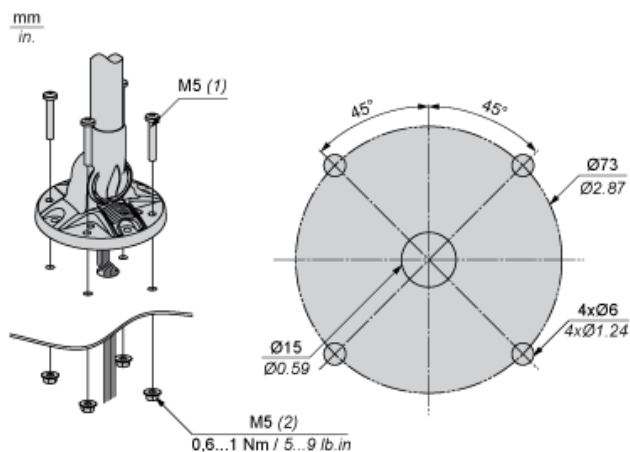
#### Mounting

Ø73 mm/2.87 in., Standard



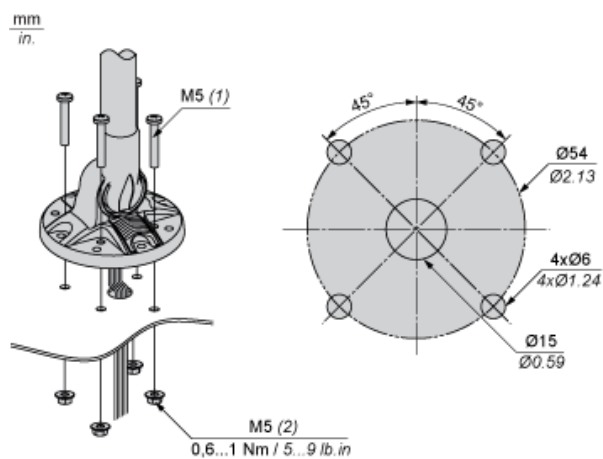
- (1) Thickness + 10 mm/0.39 in.
- (2) Hexagon Nut with flange

Ø73 mm/2.87 in., 45°



- (1) Thickness + 10 mm/0.39 in.
- (2) Hexagon Nut with flange

Ø54 mm/2.13 in., 45°



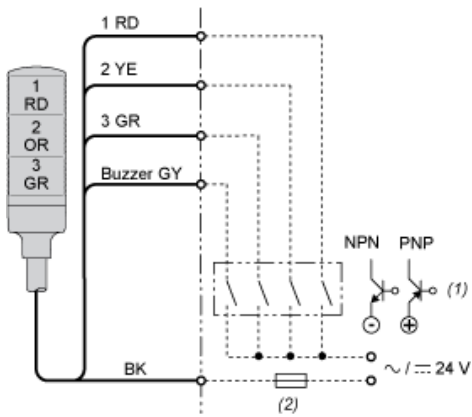
- (1) Thickness + 10 mm/0.39 in.
- (2) Hexagon Nut with flange

# Karta danych technicznych XVGB3SM

## produktu

### Connections and Schema

#### Wiring



- (1) "ON" for lighting and/or applying continuous sound.  
(2) Fuse (rated current: 0.5 A)
- RD : Red  
YE : Yellow  
GR : Green  
GY : Grey  
OR : Orange  
BK : Black