

Karta danych technicznych XVGB4W

produktu

Parametry

Monolityczne kolumny świetlne, Harmony XVG, 60 mm, czerwony pomarańczowy zielony niebieski, światło stałe, montaż na podstawie, IP53, 24V AC/DC



Parametry podstawowe

Gama produktów	Harmony XVG
Typ produktu lub komponentu	Wstępnie okablowane złącze z otwartym drugim końcem kabla
Sygnalizator lub typ elementu zespołu wskaźników	4 elementy podświetlane
Materiał	PC (UL94 V-2): Glob ABS (UL94HB): Korpus rury Aluminium: Rura
Średnica montażowa	60 mm
Nazwa komponentu	XVG
Sposób montaż urządzenia	Baza montażowa
Źródło światła	LED Stały Czerwony LED Stały Zielony LED Stały Bursztynowy LED Stały Niebieski
Kolor bloku świetlnego	Czerwony/pomarańczowy/zielony/niebieski
Typ podstawy wskaźnika	Podstawa bez buczka

Parametry uzupełniające

Znamionowe napięcie zasilania	24 V AC/DC
Przekrój kabla	0,33 mm ²
Typ wyjścia dyskretnego	PNP i NPN
Znamionowe napięcie udarowe wytrzymywane [Uimp]	0,5 kV
Prąd pobierany	135 mA
Pobór mocy	3,3 W
Częstotliwość podstawowa	2,64 kHz
Masa produktu	0,28 kg

Środowisko pracy

Certyfikaty produktu	CE[RETURN]EAC
Temperatura otoczenia dla przechowywania	-35...70 °C
Temperatura otoczenia dla pracy urządzenia	-10...50 °C
Stopień ochrony IP	IP53

Jednostka opakowania

Jednostka miary opakowania 1	PCE
Ilość jednostek w opakowaniu 1	1
Wysokość opakowania 1	8,0 cm
Szerokość opakowania 1	8,0 cm
Długość opakowania 1	31,0 cm
Waga opakowania 1	389,0 g
Jednostka miary opakowania 2	S04

Ilość jednostek w opakowaniu 2	21
Wysokość opakowania 2	30,0 cm
Szerokość opakowania 2	40,0 cm
Długość opakowania 2	60,0 cm
Waga opakowania 2	8,828 kg
Jednostka miary opakowania 3	PAL
Ilość jednostek w opakowaniu 3	84
Wysokość opakowania 3	75,0 cm
Szerokość opakowania 3	80,0 cm
Długość opakowania 3	60,0 cm
Waga opakowania 3	43,312 kg

Oferta zrównoważonego rozwoju

Stan trwałej oferty	Produkt Green Premium
Rozporządzenie REACH	Deklaracja REACH
Europejska dyrektywa RoHS	Zgodność z pro-active (produkt poza zakresem obowiązywania dyrektywy UE RoHS)
Bez rtęci	Tak
Norma RoHS Chiny	Dyrektywa RoHS Chiny
Informacje na temat zwolnienia z RoHS	Tak
Ujawnienie informacji o wpływie na środowisko	Środowiskowy Profil Produktu
Kulistość – profil	Informacja O Żywotności

Warunki gwarancji

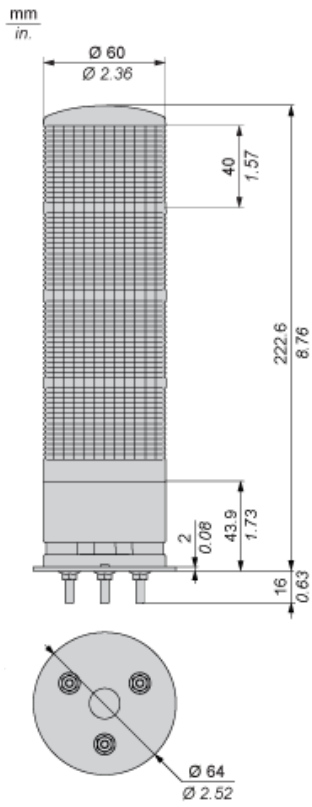
Gwarancja	18 months
-----------	-----------

Karta danych technicznych XVGB4W

produktu

Dimensions Drawings

Dimensions

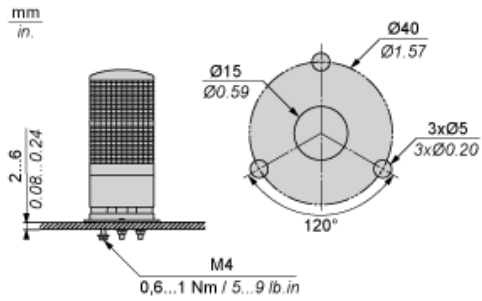


Karta danych technicznych XVGB4W

produktu

Mounting and Clearance

Mounting

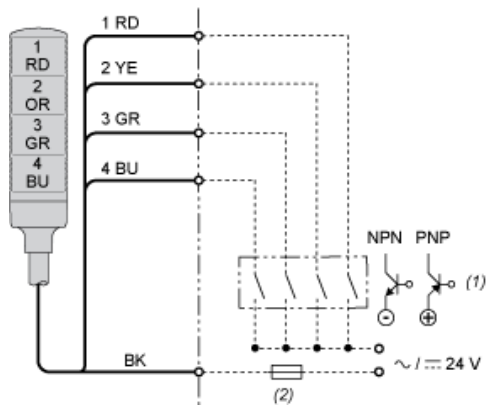


Karta danych technicznych XVGB4W

produktu

Connections and Schema

Wiring



(1) "ON" for lighting and/or applying continuous sound.

(2) Fuse (rated current: 0.5 A)

RD : Red

YE : Yellow

GR : Green

BU : Blue

OR : Orange

BK : Black