

Karta danych technicznych produktu

Parametry

XVCZ02

Baza mocująca Ø100 metalowa



Parametry podstawowe

Gama produktów	Harmony XVC6
Oznaczenie akcesoriów / części oddzielnych	Metalowa płyta montażowa
Typ akcesoriów / części oddzielnych	Płyta mocująca
Kategoria akcesoriów / części oddzielnych	Akcesoria montażowe i mocujące
Zgodność produktu	XVC6B4 XVC6B1 XVC6B3 XVC6B55S XVC6B35S XVC6B5 XVC6B2 XVC6B45S XVC6B25S XVC6B15S
Przeznaczenie akcesoriów / części oddzielnych	Complete pre-wired monolithic tower light
Zastosowanie produktu	Do montażu rury wsporczej

Parametry uzupełniające

Średnica	100 mm
Wysokość	30 mm
Masa produktu	0,08 kg

Jednostka opakowania

Jednostka miary opakowania 1	PCE
Ilość jednostek w opakowaniu 1	1
Wysokość opakowania 1	8,4 cm
Szerokość opakowania 1	11,4 cm
Długość opakowania 1	11,4 cm
Waga opakowania 1	196 g
Jednostka miary opakowania 2	S02
Ilość jednostek w opakowaniu 2	8
Wysokość opakowania 2	15 cm
Szerokość opakowania 2	30 cm
Długość opakowania 2	40 cm
Waga opakowania 2	2,101 kg

Oferta zrównoważonego rozwoju

Europejska dyrektywa RoHS	Zgodność z pro-active (produkt poza zakresem obowiązywania dyrektywy UE RoHS) Europejska deklaracja RoHS
Bez toksycznych metali ciężkich	Tak
Bez rtęci	Tak
Norma RoHS Chiny	Dyrektywa RoHS Chiny
Informacje na temat zwolnienia z RoHS	Tak

Ujawnienie informacji o wpływie na środowisko	Środowiskowy Profil Produktu
Kulistość – profil	Informacja O Żywotności

Warunki gwarancji

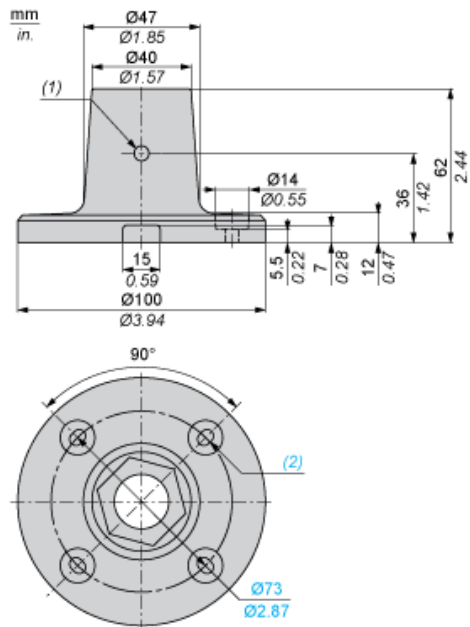
Gwarancja	18 months
-----------	-----------

Karta danych technicznych XVCZ02

produktu

Dimensions Drawings

Dimensions and Mounting



- (1) M6 (SUS)
- (2) 4 elongated holes Ø5.2mm x 7mm / Ø0.20 in/ 0.28 in.