

Karta danych technicznych produktu

Parametry

XVMZ02T

Harmony XVM Rura wspornicza aluminiowa
długość 100mm z metalowym wspornikiem
Ø20



Parametry podstawowe

Gama produktów	Harmony XVM
Oznaczenie akcesoriów / części oddzielnych	Aluminiowa rura wsporcza Ø 20 mm z metalowym wspornikiem
Kategoria akcesoriów / części oddzielnych	Akcesoria montażowe i mocujące
Przeznaczenie akcesoriów / części oddzielnych	Sygnalizatory i zespoły wskaźników ø 45 mm

Parametry uzupełniające

Typ akcesoriów / części oddzielnych	Rura wsporcza ze wspornikiem
Zgodność produktu	XVM.
Kolor	Aluminiowe
Wysokość nad modulem bazowym	113 mm
Długość	100 mm
Masa produktu	0,198 kg

Jednostka opakowania

Jednostka miary opakowania 1	PCE
Ilość jednostek w opakowaniu 1	1
Wysokość opakowania 1	4,0 cm
Szerokość opakowania 1	13,0 cm
Długość opakowania 1	18,0 cm
Waga opakowania 1	202,0 g
Jednostka miary opakowania 2	S02
Ilość jednostek w opakowaniu 2	15
Wysokość opakowania 2	15,0 cm
Szerokość opakowania 2	30,0 cm
Długość opakowania 2	40,0 cm
Waga opakowania 2	3,401 kg
Jednostka miary opakowania 3	PAL
Ilość jednostek w opakowaniu 3	240
Wysokość opakowania 3	60,0 cm
Szerokość opakowania 3	80,0 cm
Długość opakowania 3	240,0 cm
Waga opakowania 3	147,12 kg

Informacje dostarczone w niniejszej dokumentacji zawierają ogólne opisy i/lub parametrów technicznych przedstawianych produktów. Dokumentacja ta nie jest przeznaczona do spełniania roli substytucyjnej i nie może być również stosowana do określenia przydatności i niezawodności tych produktów dla konkretnych aplikacji użytkownika. Każdy użytkownik lub integrator musi wykonać odpowiednią i pełną analizę ryzyka, ocenę a także testy produktów w odniesieniu do odpowiedniego, określonego zastosowania lub użycia. Schneider Electric Industries SAS ani żadna z jego firm stowarzyszonych lub zależnych nie ponosi odpowiedzialności za niewłaściwe użycie przedstawionych tutaj informacji.

Oferta zrównoważonego rozwoju

Stan trwałej oferty	Produkt Green Premium
Rozporządzenie REACH	Deklaracja REACH
Europejska dyrektywa RoHS	Zgodność z pro-active (produkt poza zakresem obowiązywania dyrektywy UE RoHS)
Bez rtęci	Tak
Norma RoHS Chiny	Dyrektywa RoHS Chiny
Informacje na temat zwolnienia z RoHS	Tak
Ujawnienie informacji o wpływie na środowisko	Środowiskowy Profil Produktu
Kulistość – profil	Nie są wymagane żadne specjalne operacje związane z recyklingiem

Warunki gwarancji

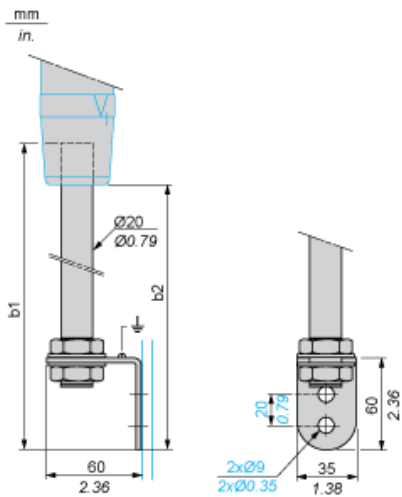
Gwarancja	18 miesięcy
-----------	-------------

Karta danych technicznych XVMZ02T

produktu

Dimensions Drawings

Dimensions and Mounting



Support tube length		b1 (tube + plate)		b2 (height under base unit)	
mm	in.	mm	in.	mm	in.
100	3.94	133	5.24	106	4.17

Karta danych technicznych XVMZ02T

produktu

Mounting and Clearance

Panel Cut-Out

