



Parametry podstawowe

Gama produktów	Harmony XVM
Oznaczenie akcesoriów / części oddzielnych	Aluminiowa rura wsporcza Ø 20 mm z metalowym wspornikiem
Kategoria akcesoriów / części oddzielnych	Akcesoria montażowe i mocujące
Przeznaczenie akcesoriów / części oddzielnych	Sygnalizatory i zespoły wskaźników ø 45 mm

Parametry uzupełniające

Typ akcesoriów / części oddzielnych	Rura wsporcza ze wspornikiem
Zgodność produktu	XVM.
Kolor	Aluminiowe
Wysokość nad modulem bazowym	413 mm
Długość	400 mm
Masa produktu	0,287 kg

Jednostka opakowania

Jednostka miary opakowania 1	PCE
Ilość jednostek w opakowaniu 1	1
Wysokość opakowania 1	4,4 cm
Szerokość opakowania 1	6,0 cm
Długość opakowania 1	40,0 cm
Waga opakowania 1	291,0 g
Jednostka miary opakowania 2	S04
Ilość jednostek w opakowaniu 2	25
Wysokość opakowania 2	30,0 cm
Szerokość opakowania 2	40,0 cm
Długość opakowania 2	60,0 cm
Waga opakowania 2	8,538 kg

Oferta zrównoważonego rozwoju

Stan trwałej oferty	Produkt Green Premium
Rozporządzenie REACH	Deklaracja REACH
Europejska dyrektywa RoHS	Zgodność z pro-active (produkt poza zakresem obowiązywania dyrektywy UE RoHS)
Bez rtęci	Tak
Norma RoHS Chiny	Dyrektywa RoHS Chiny
Informacje na temat zwolnienia z RoHS	Tak
Ujawnienie informacji o wpływie na środowisko	Środowiskowy Profil Produktu
Kulistość – profil	Nie są wymagane żadne specjalne operacje związane z recyklingiem

Warunki gwarancji

Gwarancja

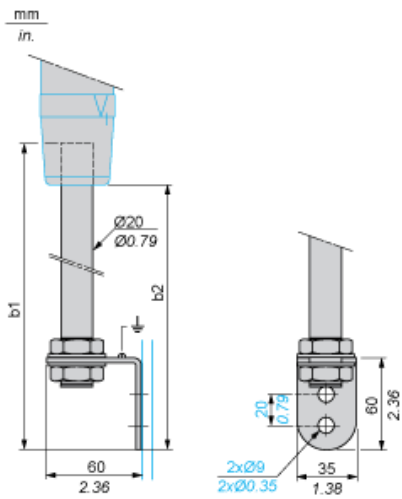
18 months

Karta danych technicznych XVMZ04T

produktu

Dimensions Drawings

Dimensions and Mounting



Support tube length		b1 (tube + plate)		b2 (height under base unit)	
mm	in.	mm	in.	mm	in.
400	15.75	433	17.05	406	15.98

Karta danych technicznych XVMZ04T

produktu

Mounting and Clearance

Panel Cut-Out

