

Karta danych technicznych produktu Parametry

XVUC9V

Moduł akustyczny Ø 60 mm 24 V AC/DC



Parametry podstawowe

| | |
|--|---------------------------|
| Gama produktów | Harmony XVU |
| Typ produktu lub komponentu | Modułowa kolumna świetlna |
| Sygnalizator lub typ elementu zespołu wskaźników | Zespół dźwiękowy |
| Średnica montażowa | 60 mm |
| Nazwa komponentu | XVU |
| Kolor obudowy | Czarny |

Parametry uzupełniające

| | |
|------------------------------------|--|
| Rodzaj sygnalizacji | Regulowany poziom dźwięku |
| Materiał | PBT (tetraftalan butylenu) V-0 ognioodporny zgodnie z UL 94 ABS (akrylonitryl-butadien-styren) V-0 ognioodporny zgodnie z UL 94 |
| Lokalizacja na urządzeniu | Adapter AC/AD |
| Wersja urządzenia | Montaż niestandardowy |
| Znamionowe napięcie zasilania [Us] | 24 V AC/DC |
| Maksymalne rozproszenie mocy w W | 5,55 W |
| Poziom akustyczny (dźwięku) | 86 dB w 1 m |
| Częstotliwość dźwięku | 20 Hz...20 KHz |
| Obciążenie prądowe | <= 400 mA w 24 V AC/DC <= 135 mA w 100...240 V AC |
| Długość | 155 mm |
| Masa produktu | 0,219 kg |

Środowisko pracy

| | |
|--|-------------------------|
| Certyfikaty produktu | UL[RETURN]CSA[RETURN]CE |
| Temperatura otoczenia dla przechowywania | -40...70 °C |
| Temperatura otoczenia dla pracy urządzenia | -20...50 °C |
| Stopień ochrony IP | IP54 |

Jednostka opakowania

| | |
|--------------------------------|-----------|
| Jednostka miary opakowania 1 | PCE |
| Ilość jednostek w opakowaniu 1 | 1 |
| Wysokość opakowania 1 | 9,0 cm |
| Szerokość opakowania 1 | 9,5 cm |
| Długość opakowania 1 | 26,5 cm |
| Waga opakowania 1 | 371,0 g |
| Jednostka miary opakowania 2 | S04 |
| Ilość jednostek w opakowaniu 2 | 24 |
| Wysokość opakowania 2 | 30 cm |
| Szerokość opakowania 2 | 40 cm |
| Długość opakowania 2 | 60 cm |
| Waga opakowania 2 | 10,084 kg |
| Jednostka miary opakowania 3 | P06 |
| Ilość jednostek w opakowaniu 3 | 96 |

| | |
|------------------------|-----------|
| Wysokość opakowania 3 | 75 cm |
| Szerokość opakowania 3 | 40 cm |
| Długość opakowania 3 | 80 cm |
| Waga opakowania 3 | 60,616 kg |

Oferta zrównoważonego rozwoju

| | |
|---|---|
| Stan trwałej oferty | Produkt Green Premium |
| Rozporządzenie REACH | Deklaracja REACH |
| Europejska dyrektywa RoHS | Zgodność z pro-active (produkt poza zakresem obowiązywania dyrektywy UE RoHS) |
| Bez rtęci | Tak |
| Norma RoHS Chiny | Dyrektywa RoHS Chiny |
| Informacje na temat zwolnienia z RoHS | Tak |
| Ujawnienie informacji o wpływie na środowisko | Środowiskowy Profil Produktu |
| Kulistość – profil | Informacja O Żywotności |

Warunki gwarancji

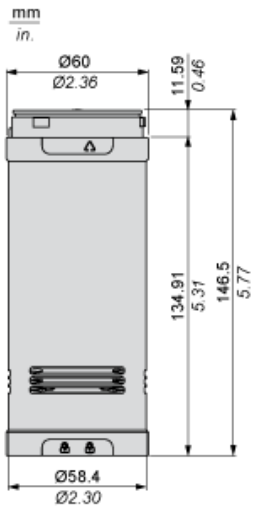
| | |
|-----------|-------------|
| Gwarancja | 18 miesięcy |
|-----------|-------------|

Karta danych technicznych XVUC9V

produktu

Dimensions Drawings

Dimensions

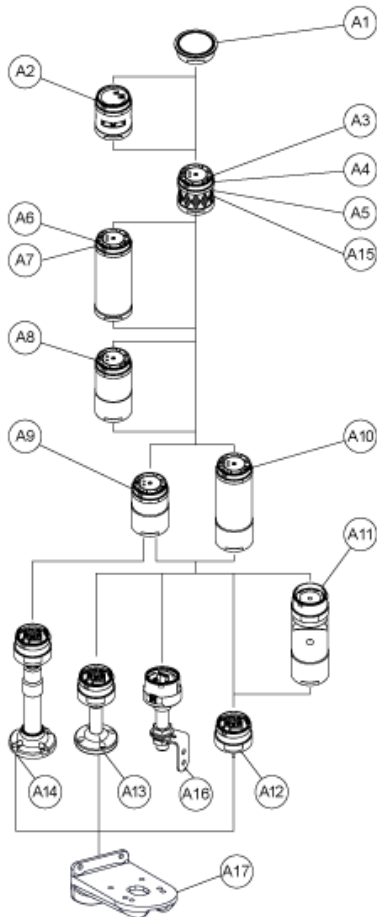


Karta danych technicznych produktu

Mounting and Clearance

XVUC9V

Modular Tower Lights Mounting

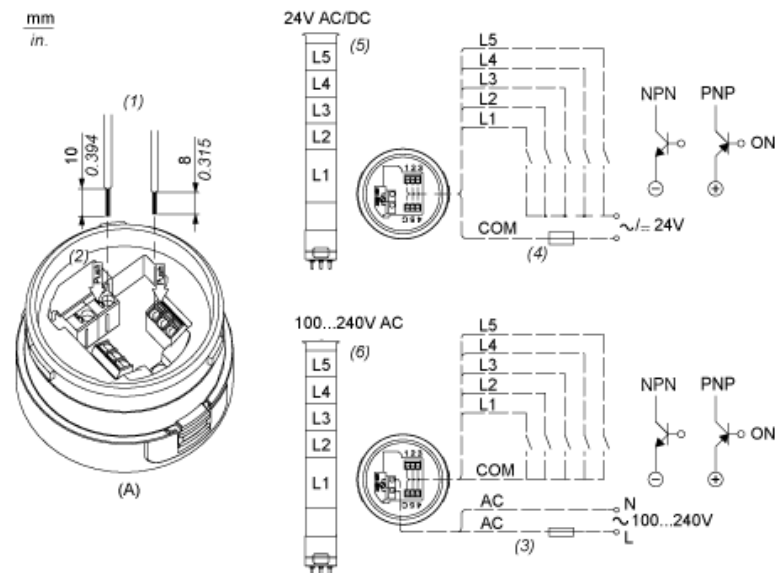


| Drawing | Part number | Part name |
|----------|----------------------|------------------------------|
| A1 | - | Top cover |
| - | Top cover (Silver) | |
| A2 | XVUC9S | Buzzer unit |
| XVUC9SQ | Buzzer unit (Silver) | |
| A3 | XVUC23 | Green LED unit |
| XVUC24 | Red LED unit | |
| XVUC25 | Orange LED unit | |
| XVUC26 | Blue LED unit | |
| XVUC27 | White LED unit | |
| XVUC28 | Yellow LED unit | |
| A4 | XVUC29 | Multi-LED unit |
| A5 | XVUC29P | Multi-LED unit, Pulse signal |
| A6 | XVUC9V | Sound unit |
| A7 | XVUC9VP | Sound unit, Pulse signal |
| A8 | XVUC020 | Extender |
| XVUC020Q | Extender (Silver) | |
| A9 | XVUC21B | DC body |

| Drawing | Part number | Part name |
|-----------|--|---|
| XVUC21BQ | DC body (Silver) | |
| A10 | XVUC21M | AC body NPN |
| XVUC21MP | AC body PNP | |
| XVUC21MQP | AC body PNP (Silver) | |
| A11 | XVUZ06 | Flexible option |
| A12 | XVUZ01 | Fixing Unit - Direct mounting (3 pins) |
| XVUZ01Q | Fixing Unit - Direct mounting (Silver,3 pins) | |
| XVUZ03 | Fixing Unit - Direct mounting (2 pins) | |
| XVUZ04 | Fixing Unit - Direct mounting (4 pins) | |
| A13 | XVUZ02 | Fixing Unit - Plate with Pole (100 mm) |
| XVUZ02Q | Fixing Unit - Plate with Pole (100 mm, Silver) | |
| XVUZ400 | Fixing Unit - Plate with Pole (400 mm) | |
| XVUZ800 | Fixing Unit - Plate with Pole (800 mm) | |
| A14 | XVUZ05 | Fixing Unit - Plate with adjustment pole (100-385 mm) |
| A15 | XVUC43 | Green LED unit, Flash |
| XVUC44 | Red LED unit, Flash | |
| XVUC45 | Orange LED unit, Flash | |
| XVUC46 | Blue LED unit, Flash | |
| XVUC47 | White LED unit, Flash | |
| XVUC48 | Yellow LED unit, Flash | |
| A16 | XVUZ100T | Fixing Unit - Metal bracket with pole (100 mm) |
| XVUZ250T | Fixing Unit - Metal bracket with pole(250 mm) | |
| XVUZ400T | Fixing Unit - Metal bracket with pole (400 mm) | |
| A17 | XVUZ12 | Fixing plate for use on vertical support - black |

Karta danych technicznych **XVUC9V** produktu Connections and Schema

Illuminated Units, Multi-LED and Audible Units Wiring



- (A) Fixing Unit
- (1) Dimensions of Wiring size
- (2) Push-in Wire Connectors
- (3) Fuse : 2A ,250V
- (4) Fuse : 0.5A ,125V
- (5) Modular Tower Lights with Audible Units 24V AC/DC
- (6) Modular Tower Lights with Audible Units 100...240V AC
- L1 : Power Channel (Voice)
- L2 to Illuminated LED with Tone Channels
- L5 :