



Parametry podstawowe

Gama produktów	Harmony XVS
Typ produktu lub komponentu	Editable electronic alarm
Sygnalizator lub typ elementu zespołu wskaźników	Zespół dźwiękowy
Skrócona nazwa urządzenia	XVSV

Parametry uzupełniające

Kolor	Ciemnoszary
Typ wjęcia	Bit: 6 channel input Binarny: 63 channel input
Wersja urządzenia	Gotowy zmontowany
Materiał	Poliwęglan (PC): korpus Poliwęglan (PC): pokrywa tylna TPE (materiał termoplastyczny): panel przedni NBR (nitrile butadiene rubber)
Oznakowanie	CE
Kategoria przepięć	Klasa 2 zgodnie z EN/IEC 61140
Podstawa montażowa	Szyna DIN 72 mm
Znamionowe napięcie zasilania [Us]	12...24 V DC
[Ue] znamionowe napięcie łączeniowe	10...30 V prąd stały (DC)
Napięcie znamionowe izolacji [Ui]	250 V
Prąd rozruchowy	30 A
Wartości znamionowe bezpiecznika skojarzonego	1 A
Znamionowe napięcie udarowe wytrzymywane [Uimp]	2,5 kV zgodnie z IEC 60947-1
Pobór mocy	1,8 W
Obciążenie prądowe	75 mA w 24 V DC
Wymiary zacisków przyłączeniowych	<= 1 x 1.5 mm ²
Zastosowanie urządzenia	Printing Subway Packaging
Średnica montażowa	80 mm
Szerokość	80 mm
Wysokość	80 mm
Głębokość	24,9 mm
Masa produktu	0,142 kg

Środowisko pracy

Typ wyjścia dyskretnego	NPN
Rodzaj sygnalizacji	Regulowany poziom dźwięku
Normy	EN/IEC 60947-5-1
Pokrycie ochronne	TC
Temperatura otoczenia dla przechowywania	-20...60 °C
Temperatura otoczenia dla pracy urządzenia	-10...55 °C
Stopień zabrudzenia	2
Wilgotność względna	35...85 % bez kondensacji
Odporność na wibracje	7 gn
Stopień ochrony IP	Panel mounted: IP65 zgodnie z EN/IEC 60529 Montowane na ścianie: IP20
Poziom hałasu	0...89 dB (stop or suppress) w 1 m

Jednostka opakowania

Jednostka miary opakowania 1	PCE
Ilość jednostek w opakowaniu 1	1
Wysokość opakowania 1	7,0 cm
Szerokość opakowania 1	11,5 cm
Długość opakowania 1	13,0 cm
Waga opakowania 1	311,0 g
Jednostka miary opakowania 2	S02
Ilość jednostek w opakowaniu 2	10
Wysokość opakowania 2	15 cm
Szerokość opakowania 2	30 cm
Długość opakowania 2	40 cm
Waga opakowania 2	3,541 kg
Jednostka miary opakowania 3	P06
Ilość jednostek w opakowaniu 3	160
Wysokość opakowania 3	75 cm
Szerokość opakowania 3	40 cm
Długość opakowania 3	80 cm
Waga opakowania 3	74,76 kg

Oferta zrównoważonego rozwoju

Stan trwałej oferty	Produkt Green Premium
Rozporządzenie REACH	Deklaracja REACH
Europejska dyrektywa RoHS	Zgodność z pro-active (produkt poza zakresem obowiązywania dyrektywy UE RoHS)
Bez rtęci	Tak
Norma RoHS Chiny	Dyrektywa RoHS Chiny
Informacje na temat zwolnienia z RoHS	Tak
Ujawnienie informacji o wpływie na środowisko	Środowiskowy Profil Produktu
Kulistość – profil	Informacja O Żywności

Warunki gwarancji

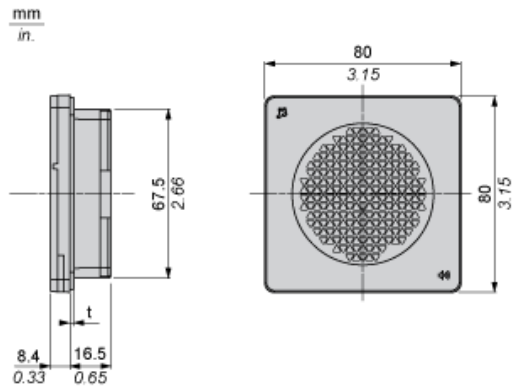
Gwarancja	18 miesięcy
-----------	-------------

Karta danych technicznych XVSV7BBN

produktu

Dimensions Drawings

Dimensions



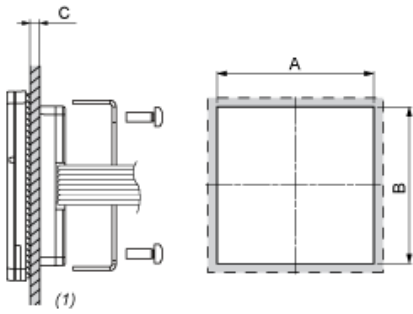
(t) : Waterproof rubber (1.6 mm / 0.06 in.)

Karta danych technicznych XVSV7BBN

produktu

Mounting and Clearance

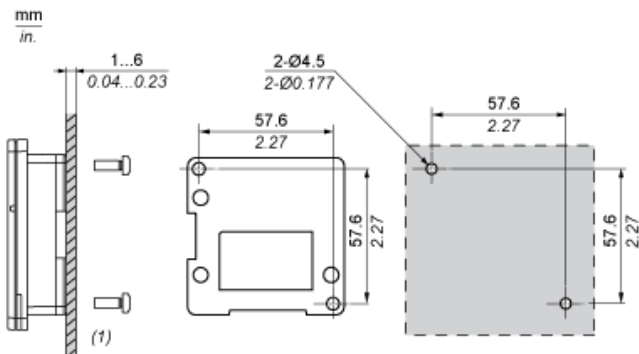
Panel Cut Dimensions



(1) Installation panel

A	B	C
68 +0.5/0 mm (2.68 +0.0197/0 in.)	68 +0.5/0 mm (2.68 +0.0197/0 in.)	1...4 mm (0.04...0.15 in.)

Wall Mount Dimensions



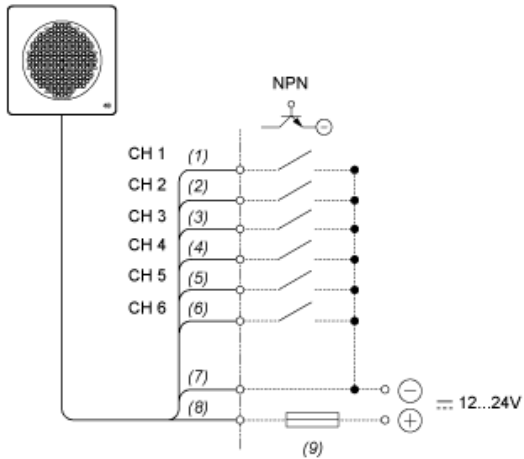
(1) Installation panel

Karta danych technicznych XVSV7BBN

produktu

Connections and Schema

Wiring Diagram



- (1) Green
- (2) Yellow
- (3) Brown
- (4) Blue
- (5) Purple
- (6) Gray
- (7) Black
- (8) Red
- (9) Fuse (Rated current: 1 A)