



### Parametry podstawowe

Gama produktów	Harmony XVS
Typ produktu lub komponentu	Editable electronic alarm
Sygnalizator lub typ elementu zespołu wskaźników	Zespół dźwiękowy
Skrócona nazwa urządzenia	XVSV

### Parametry uzupełniające

Kolor	Ciemnoszary
Typ wjęcia	Bit: 6 channel input Binarny: 63 channel input
Wersja urządzenia	Gotowy zmontowany
Materiał	Poliwęglan (PC): korpus Poliwęglan (PC): pokrywa tylna TPE (materiał termoplastyczny): panel przedni NBR (nitrile butadiene rubber)
Oznakowanie	CE
Kategoria przepięć	Klasa 2 zgodnie z EN/IEC 61140
Podstawa montażowa	Szyna DIN 72 mm
Znamionowe napięcie zasilania [Us]	12...24 V DC
[Ue] znamionowe napięcie łączeniowe	10...30 V prąd stały (DC)
Napięcie znamionowe izolacji [Ui]	250 V
Prąd rozruchowy	30 A
Wartości znamionowe bezpiecznika skojarzonego	1 A
Znamionowe napięcie udarowe wytrzymałwane [Uimp]	2,5 kV zgodnie z IEC 60947-1
Pobór mocy	1,8 W
Obciążenie prądowe	75 mA w 24 V DC
Wymiary zacisków przyłączeniowych	<= 1 x 1.5 mm <sup>2</sup>
Zastosowanie urządzenia	Printing Packaging Subway
Średnica montażowa	80 mm
Szerokość	80 mm
Wysokość	80 mm
Głębokość	24,9 mm
Masa produktu	0,142 kg

### Środowisko pracy

Typ wyjścia dyskretnego	PNP
Rodzaj sygnalizacji	Regulowany poziom dźwięku
Normy	EN/IEC 60947-5-1
Pokrycie ochronne	TC
Temperatura otoczenia dla przechowywania	-20...60 °C

Temperatura otoczenia dla pracy urządzenia	-10...55 °C
Stopień zabrudzenia	2
Wilgotność względna	35...85 % bez kondensacji
Odporność na wibracje	7 gn
Stopień ochrony IP	Panel mounted: IP65 zgodnie z EN/IEC 60529 Montowane na ścianie: IP20
Poziom hałasu	0...89 dB (stop or suppress) w 1 m

### Jednostka opakowania

Jednostka miary opakowania 1	PCE
Ilość jednostek w opakowaniu 1	1
Wysokość opakowania 1	11,5 cm
Szerokość opakowania 1	13,0 cm
Długość opakowania 1	7,0 cm
Waga opakowania 1	318,0 g
Jednostka miary opakowania 2	S02
Ilość jednostek w opakowaniu 2	10
Wysokość opakowania 2	15 cm
Szerokość opakowania 2	30 cm
Długość opakowania 2	40 cm
Waga opakowania 2	3,635 kg
Jednostka miary opakowania 3	P06
Ilość jednostek w opakowaniu 3	160
Wysokość opakowania 3	75 cm
Szerokość opakowania 3	40 cm
Długość opakowania 3	80 cm
Waga opakowania 3	75,88 kg

### Oferta zrównoważonego rozwoju

Stan trwałej oferty	Produkt Green Premium
Rozporządzenie REACH	<a href="#">Deklaracja REACH</a>
Europejska dyrektywa RoHS	Zgodność z pro-active (produkt poza zakresem obowiązywania dyrektywy UE RoHS)
Bez rtęci	Tak
Norma RoHS Chiny	<a href="#">Dyrektywa RoHS Chiny</a>
Informacje na temat zwolnienia z RoHS	<a href="#">Tak</a>
Ujawnienie informacji o wpływie na środowisko	<a href="#">Środowiskowy Profil Produktu</a>
Kulistość – profil	<a href="#">Informacja O Żywotności</a>

### Warunki gwarancji

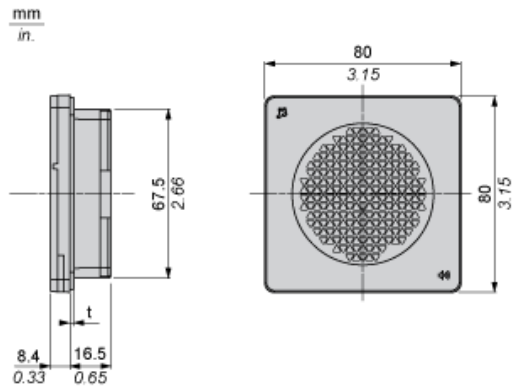
Gwarancja	18 miesięcy
-----------	-------------

# Karta danych technicznych XVSV7BBP

## produktu

### Dimensions Drawings

#### Dimensions



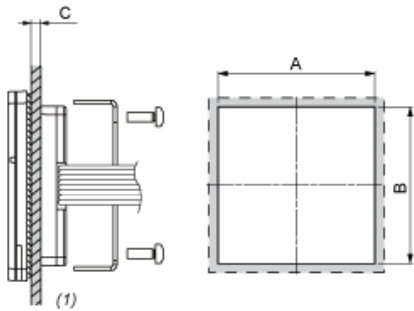
(t) : Waterproof rubber (1.6 mm / 0.06 in.)

# Karta danych technicznych XVSV7BBP

## produktu

### Mounting and Clearance

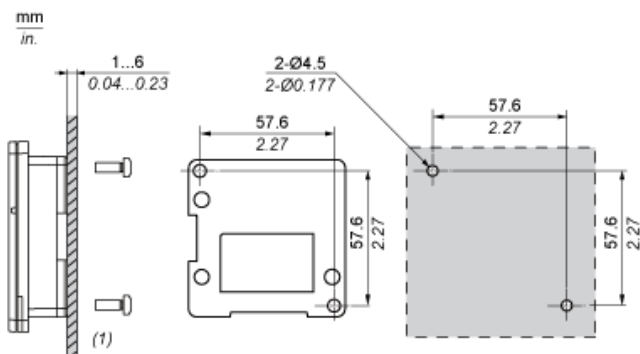
#### Panel Cut Dimensions



(1) Installation panel

A	B	C
68 +0.5/0 mm (2.68 +0.0197/0 in.)	68 +0.5/0 mm (2.68 +0.0197/0 in.)	1...4 mm (0.04...0.15 in.)

#### Wall Mount Dimensions



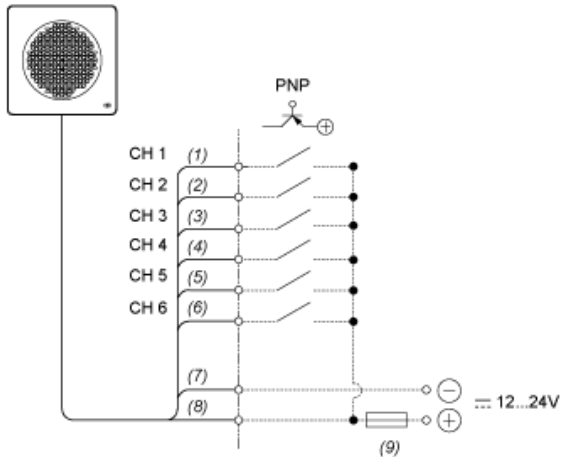
(1) Installation panel

# Karta danych technicznych XVSV7BBP

## produktu

### Connections and Schema

#### Wiring Diagram



- (1) Green
- (2) Yellow
- (3) Brown
- (4) Blue
- (5) Purple
- (6) Gray
- (7) Black
- (8) Red
- (9) Fuse (Rated current: 1 A)