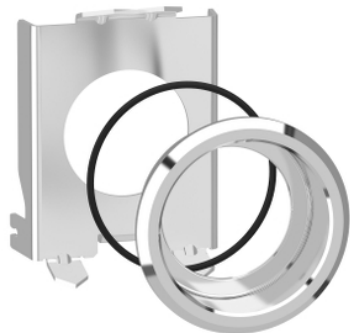


# Karta danych technicznych produktu

## Parametry

# ZB4BZ022

Harmony XB4 Metalowy zestaw do montażu podtynkowego przycisków i wskaźników świetlnych Ø22



### Parametry podstawowe

Gama produktów	Harmony XB4
Typ produktu lub komponentu	Komplet montażu podtynkowego
Kategoria akcesoriów / części oddzielnych	Akcesoria montażowe i mocujące
Przeznaczenie akcesoriów / poszczególnych części	Przełącznik z wysoki pierścień oraz wysoko zabezpieczone Przycisk sterujący podświetlany z wysoki pierścień oraz wysoko zabezpieczone

### Parametry uzupełniające

Zgodność produktu	ZB4BK ZB4BD.8 ZB4BD ZB4BD.9 ZB4BJ ZB4BH..3 ZB4BA.6 ZB4BW
Wykończenie powierzchni	Chromowany
Stopień ochrony IP	IP66 zgodnie z IEC 60529 (płyta czołowa) IP69 zgodnie z IEC 60529 (płyta czołowa) IP69K zgodnie z DIN 40050-9 (płyta czołowa)
Stopień ochrony IK	IK06 zgodnie z IEC 50102
Średnica montażowa	30,5 mm
Ilość sztuk w zestawie	1 sztuka

### Jednostka opakowania

Jednostka miary opakowania 1	PCE
Ilość jednostek w opakowaniu 1	1
Wysokość opakowania 1	5,500 cm
Szerokość opakowania 1	4,300 cm
Długość opakowania 1	5,200 cm
Waga opakowania 1	31,000 g
Jednostka miary opakowania 2	S02
Ilość jednostek w opakowaniu 2	80
Wysokość opakowania 2	15,000 cm
Szerokość opakowania 2	30,000 cm
Długość opakowania 2	40,000 cm
Waga opakowania 2	2,889 kg

## Oferta zrównoważonego rozwoju

Rozporządzenie REACH	<a href="#">Deklaracja REACH</a>
Bez SVHC REACH	Tak
Europejska dyrektywa RoHS	Zgodny <a href="#">Europejska Deklaracja RoHS</a>
Bez toksycznych metali ciężkich	Tak
Bez rtęci	Tak
Norma RoHS Chiny	<a href="#">Dyrektywa RoHS Chiny</a>
Informacje na temat zwolnienia z RoHS	<a href="#">Tak</a>
WEEE	Produkt należy zutylizować zgodnie z obowiązującymi na terenie Unii Europejskiej przepisami dotyczącymi odpadów i nie może on zostać wyrzucony wraz ze zwykłymi odpadami.

## Warunki gwarancji

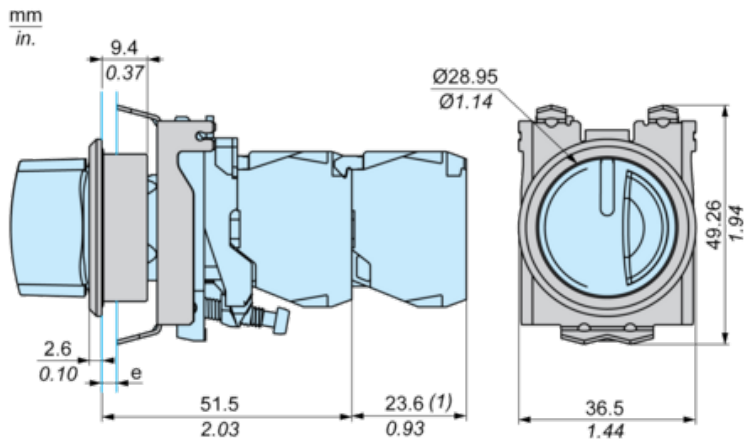
Gwarancja	18 miesięcy
-----------	-------------

# Karta danych technicznych ZB4BZ022

## produktu

### Dimensions Drawings

#### Dimensions with Flush Mounting Kit



e : Clamping thickness : 1.2 to 2.8 mm / 0.05 to 0.11 in.

(1) Additional row of contacts or double contact

# Karta danych technicznych ZB4BZ022

## produktu

### Mounting and Clearance

---

#### Panel Cut-Out and Mounting

---

