



Parametry podstawowe

| | |
|--|--------------------------------------|
| Gama produktów | Harmony XB5 |
| Typ produktu lub komponentu | Główka przycisku bez podświetlenia |
| Skrócona nazwa urządzenia | ZB5 |
| Zgodność produktu | ZBYF... ZBZF32 ZBZF33 ZB5AZ |
| Materiał maskownicy | Dark grey plastic |
| Średnica montażowa | 30,5 mm |
| Typ głowicy | Built-in-flush |
| Sprzedaż zgodnie z niepodzielną liczbą | 1 |
| Kształt głowki elementu sygnalizacyjnego | Okrągły |
| Typ elementu napędowego | Samoczynny powrót |
| Rodzaj elementu napędowego | Czarny kryty, Nieoznakowana |

Parametry uzupełniające

| | |
|--------------------------|--|
| CAD szerokość całkowita | 37 mm |
| CAD wysokość całkowita | 37 mm |
| CAD głębokość całkowita | 30 mm |
| Masa produktu | 0,03 kg |
| Trwałość mechaniczna | 10000000 cykl |
| Kod składu elektrycznego | C1 dla <9 zestyki z użyciem pojedynczy bloki w montaż z przodu C2 dla <9 zestyki z użyciem pojedyncze lub podwójne bloki w montaż z przodu C11 dla <3 zestyki z użyciem pojedynczy bloki w montaż z przodu C15 dla <1 zestyki z użyciem pojedynczy bloki w montaż z przodu SF1 dla <3 zestyki z użyciem pojedynczy bloki w montaż z przodu |
| Prezentacja urządzenia | Podstawowy element |

Środowisko pracy

| | |
|--|--|
| Pokrycie ochronne | TH |
| Temperatura otoczenia dla przechowywania | -40...70 °C |
| Temperatura otoczenia dla pracy urządzenia | -40...70 °C |
| Kategoria przepięć | Klasa 2 zgodnie z IEC 60536 |
| Stopień ochrony IP | IP66 zgodnie z IEC 60529 IP67 zgodnie z IEC 60529 IP69 zgodnie z IEC 60529 IP69K zgodnie z ISO 20653 Type 13 zgodnie z UL 50 E Type 12 zgodnie z UL 50 E Type 4 zgodnie z UL 50 E Type 4X zgodnie z UL 50 E |
| Odporność na myjkę wysokociśnieniową | 7000000 Pa w 55 °C, odległość: 0.1 m |
| Stopień ochrony IK | IK03 zgodnie z IEC 50102 |

| | |
|-----------------------|--|
| Normy | IEC 60947-5-1 JIS C8201-5-1 IEC 60947-5-4 CSA C22.2 Nr 14 UL 508 IEC 60947-1 JIS C8201-1 ISO 21702 ISO 22196:2011 |
| Certyfikaty produktu | DNV[RETURN]GL[RETURN]CSA[RETURN]z certyfikatem UL[RETURN]LROS (Lloyds register of shipping)[RETURN]BV |
| Odporność na wstrząsy | 30 gn (czas trwania = 18 ms) dla przyspieszenie półfali sinusoidy zgodnie z IEC 60068-2-27 50 gn (czas trwania = 11 ms) dla przyspieszenie półfali sinusoidy zgodnie z IEC 60068-2-27 25 gn (czas trwania = 6 ms) dla 1000 shocks na każdej osi zgodnie z IEC 60068-2-27 |
| Odporność na wibracje | 5 gn (f= 10...500 Hz) zgodnie z IEC 60068-2-6 2 mm międzyszczytowe (f= 2...10 Hz) zgodnie z IEC 60068-2-6 |

Jednostka opakowania

| | |
|--------------------------------|----------|
| Jednostka miary opakowania 1 | PCE |
| Ilość jednostek w opakowaniu 1 | 1 |
| Wysokość opakowania 1 | 4,3 cm |
| Szerokość opakowania 1 | 5,4 cm |
| Długość opakowania 1 | 5,6 cm |
| Waga opakowania 1 | 24,0 g |
| Jednostka miary opakowania 2 | S02 |
| Ilość jednostek w opakowaniu 2 | 80 |
| Wysokość opakowania 2 | 15,0 cm |
| Szerokość opakowania 2 | 30,0 cm |
| Długość opakowania 2 | 40,0 cm |
| Waga opakowania 2 | 2,211 kg |

Oferta zrównoważonego rozwoju

| | |
|---|---|
| Stan trwałej oferty | Produkt Green Premium |
| Rozporządzenie REACH | Deklaracja REACH |
| Europejska dyrektywa RoHS | Zgodność z pro-active (produkt poza zakresem obowiązywania dyrektywy UE RoHS) |
| Bez rtęci | Tak |
| Norma RoHS Chiny | Dyrektywa RoHS Chiny |
| Informacje na temat zwolnienia z RoHS | Tak |
| Ujawnienie informacji o wpływie na środowisko | Środowiskowy Profil Produktu |
| Kulistość – profil | Informacja O Żywotności |

Warunki gwarancji

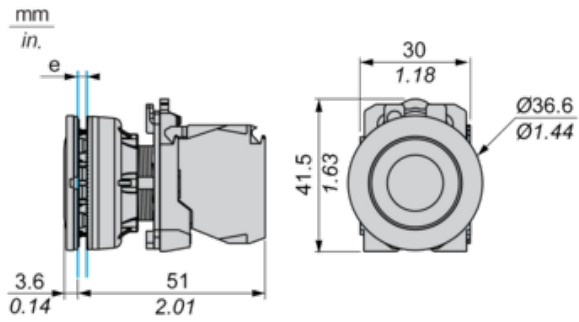
| | |
|-----------|-------------|
| Gwarancja | 18 miesięcy |
|-----------|-------------|

Karta danych technicznych ZB5FA2

produktu

Dimensions Drawings

Dimensions



e: Clamping thickness: 1 to 6 mm / 0.04 to 0.24 in.

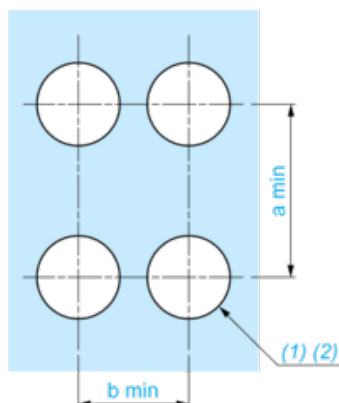
Karta danych technicznych ZB5FA2

produktu

Mounting and Clearance

Panel Cut-out for Pushbuttons, Switches and Pilot Lights (Finished Holes, Ready for Installation)

Connection by Screw Clamp Terminals or Plug-in Connectors



(1) Diameter on finished panel or support

(2) $\text{Ø}30.75 \text{ mm}$ recommended ($\text{Ø}30.5 \text{ }_0^{+0.5}$) / $\text{Ø}1.21 \text{ in.}$ recommended ($\text{Ø}1.20 \text{ in. }_0^{+0.0196}$)

| Connections | a in mm | a in in. | b in mm | b in in. |
|---|---------|----------|---------|----------|
| By screw clamp terminals or plug-in connector | 40 | 1.57 | 40 | 1.57 |
| By Faston connectors | 45 | 1.77 | 40 | 1.57 |

Karta danych technicznych ZB5FA2

produktu

Technical Description

Electrical Composition Corresponding to Code C1



Electrical Composition Corresponding to Code C2



Electrical Composition Corresponding to Codes C9, C11, SF1 and SR1

Electrical Composition Corresponding to Code C15

1 N/O

1 N/C

1 N/O + N/C or 1 N/O + N/O or 1 N/C + N/C

Legend

Single contact

Double contact

Light block

Possible location

