

Parametry podstawowe

Gama produktów	Harmony XB5
Typ produktu lub komponentu	Przycisk
Skrócona nazwa urządzenia	XB5F
Zgodność produktu	ZBYF2101 ZBYF4101 ZBYF6101 ZBYF6102 ZBZF32 ZBZF33 ZB4FBZ007
Materiał maskownicy	Plastik Dark grey plastic
Typ głowicy	Built-in-flush
Materiał kołnierza mocującego	Plastik
Średnica montażowa	30,5 mm
Sprzedaż zgodnie z niepodzielną liczbą	1
Kształt głowki elementu sygnalizacyjnego	Okrągły
Typ elementu napędowego	Samoczynny powrót
Rodzaj elementu napędowego	Czerwony kryty, Nieoznakowana
Typ i konfiguracja styków	1 NC
Działanie styków	Działanie wolne
Przyłącza - zaciski	Zaciski śrubowe, $\leq 2 \times 1.5 \text{ mm}^2$ z końcówką kablową zgodnie z IEC 60947-1 Zaciski śrubowe, $1 \times 0.22...2 \times 2.5 \text{ mm}^2$ bez końcówki kablowej zgodnie z IEC 60947-1

Parametry uzupełniające

Wysokość	42 mm
Szerokość	36,6 mm
Głębokość	55 mm
Opis zacisków ISO zgodnie z n°1	(21-22)NC
Odporność na myjkę wysokociśnieniową	7000000 Pa w 55 °C, odległość: 0.1 m
Przeznaczenie styków	Styki standardowe
Skuteczne otwarcie	Z zgodnie z IEC 60947-5-1 dodatek K
Droga ruchu napędu	1,5 Mm (NC zmiana stanu elektrycznego) 4,3 mm (Łączna długość drogi)
Siła napędowa	3,5 N NC zmiana stanu elektrycznego
Trwałość mechaniczna	10000000 cykl
Moment dokręcania	0,8...1,2 N.m zgodnie z IEC 60947-1
Kształt i ba śruby	Krzyżak zgodny z Philips nr 1 śrubokręt Krzyżak zgodny z Pozidriv No 1 śrubokręt Perforowany zgodny z płaska Ø 4 mm śrubokręt Perforowany zgodny z płaska Ø 5.5 mm śrubokręt
Materiał styków	Stop srebra (Ag/Ni)

Zabezpieczenie przeciwzwarciowe	10 A kasetka bezpiecznika typ gG zgodnie z IEC 60947-5-1
Znamionowy prąd cieplny przy konwekcyjnym chłodzeniu powietrzem [I _{th}]	10 A zgodnie z IEC 60947-5-1
Znamionowe napięcie izolacji [U _i]	600 V (stopień zanieczyszczenia 3) zgodnie z IEC 60947-1
Znamionowe napięcie udarowe wytrzymałwane [U _{imp}]	6 kV zgodnie z IEC 60947-1
Znamionowy prąd łączeniowy [I _e]	3 A w 240 V, AC-15, A600 zgodnie z IEC 60947-5-1 6 A w 120 V, AC-15, A600 zgodnie z IEC 60947-5-1 0,1 A w 600 V, DC-13, Q600 zgodnie z IEC 60947-5-1 0,27 A w 250 V, DC-13, Q600 zgodnie z IEC 60947-5-1 0,55 A w 125 V, DC-13, Q600 zgodnie z IEC 60947-5-1 1,2 A w 600 V, AC-15, A600 zgodnie z IEC 60947-5-1
Trwałość elektryczna	1000000 Cykl AC-15, 2 A w 230 V, prędkość robocza <3600 cykl/h, współczynnik obciążenia: 0,5 zgodnie z IEC 60947-5-1: załącznik C 1000000 Cykl AC-15, 3 A w 120 V, prędkość robocza <3600 cykl/h, współczynnik obciążenia: 0,5 zgodnie z IEC 60947-5-1: załącznik C 1000000 Cykl AC-15, 4 A w 24 V, prędkość robocza <3600 cykl/h, współczynnik obciążenia: 0,5 zgodnie z IEC 60947-5-1: załącznik C 1000000 Cykl DC-13, 0,2 A w 110 V, prędkość robocza <3600 cykl/h, współczynnik obciążenia: 0,5 zgodnie z IEC 60947-5-1: załącznik C 1000000 cykl DC-13, 0,5 A w 24 V, prędkość robocza <3600 cykl/h, współczynnik obciążenia: 0,5 zgodnie z IEC 60947-5-1: załącznik C
Niezawodność elektryczna wg IEC 60947-5-4	$\Lambda < 10\exp(-6)$ w 5 V oraz 1 mA w czystym otoczeniu zgodnie z IEC 60947-5-4 $\Lambda < 10\exp(-8)$ w 17 V oraz 5 mA w czystym otoczeniu zgodnie z IEC 60947-5-4
Prezentacja urządzenia	Kompletny produkt
Oslona izolacyjna	Nie
Możliwość dostosowania	1
GCR BRIDGE	XB5FACUST01
Kod zgodności	XB5

Środowisko pracy

Pokrycie ochronne	TH
Temperatura otoczenia dla przechowywania	-40...70 °C
Temperatura otoczenia dla pracy urządzenia	-40...70 °C
Kategoria przepięć	Klasa 2 zgodnie z IEC 60536
Stopień ochrony IP	IP66 zgodnie z IEC 60529 IP67 IP69 IP69K Type 13 zgodnie z UL 50 E Type 12 zgodnie z UL 50 E Type 4 zgodnie z UL 50 E Type 4X zgodnie z UL 50 E
Stopień ochrony NEMA	NEMA 13 NEMA 4X
Stopień ochrony IK	IK03 zgodnie z IEC 50102
Normy	IEC 60947-1 UL 508 JIS C8201-5-1 IEC 60947-5-4 IEC 60947-5-1 CSA C22.2 Nr 14 JIS C8201-1 ISO 22196:2011 ISO 21702
Certyfikaty produktu	z certyfikatem UL[RETURN]CSA
Odporność na wibracje	5 gn (f= 2...500 Hz) zgodnie z IEC 60068-2-6 2 mm międzyszczytowe (f= 2...10 Hz) zgodnie z IEC 60068-2-6
Odporność na wstrząsy	30 gn (czas trwania = 18 ms) dla przyspieszenie półfali sinusoidy zgodnie z IEC 60068-2-27 50 gn (czas trwania = 11 ms) dla przyspieszenie półfali sinusoidy zgodnie z IEC 60068-2-27 25 gn (czas trwania = 6 ms) dla 1000 shocks na każdej osi zgodnie z IEC 60068-2-27

Jednostka opakowania

Jednostka miary opakowania 1	PCE
Ilość jednostek w opakowaniu 1	1
Wysokość opakowania 1	4,3 cm
Szerokość opakowania 1	5,3 cm
Długość opakowania 1	8,6 cm
Waga opakowania 1	42,0 g
Jednostka miary opakowania 2	S03
Ilość jednostek w opakowaniu 2	120
Wysokość opakowania 2	30,0 cm
Szerokość opakowania 2	30,0 cm
Długość opakowania 2	40,0 cm
Waga opakowania 2	5,577 kg

Oferta zrównoważonego rozwoju

Stan trwałej oferty	Produkt Green Premium
Rozporządzenie REACH	Deklaracja REACH
Bez SVHC REACH	Tak
Europejska dyrektywa RoHS	Zgodność z pro-active (produkt poza zakresem obowiązywania dyrektywy UE RoHS) Europejska deklaracja RoHS
Bez toksycznych metali ciężkich	Tak
Bez rtęci	Tak
Norma RoHS Chiny	Dyrektywa RoHS Chiny
Informacje na temat zwolnienia z RoHS	Tak
Ujawnienie informacji o wpływie na środowisko	Środowiskowy Profil Produktu
Kulistość – profil	Informacja O Żywotności
WEEE	Produkt należy zutylizować zgodnie z obowiązującymi na terenie Unii Europejskiej przepisami dotyczącymi odpadów i nie może on zostać wyrzucony wraz ze zwykłymi odpadami.

Warunki gwarancji

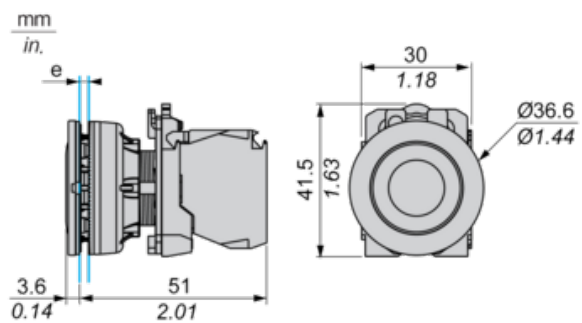
Gwarancja	18 miesięcy
-----------	-------------

Karta danych technicznych XB5FA42

produktu

Dimensions Drawings

Dimensions



e: Clamping thickness: 1 to 6 mm / 0.04 to 0.24 in.

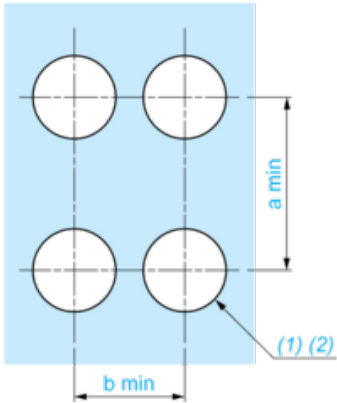
Karta danych technicznych XB5FA42

produktu

Mounting and Clearance

Panel Cut-out for Pushbuttons, Switches and Pilot Lights (Finished Holes, Ready for Installation)

Connection by Screw Clamp Terminals or Plug-in Connectors



(1) Diameter on finished panel or support

(2) $\text{Ø}30.75 \text{ mm}$ recommended ($\text{Ø}30.5 \text{ }_0^{+0.5}$) / $\text{Ø}1.21 \text{ in.}$ recommended ($\text{Ø}1.20 \text{ in. }_0^{+0.0196}$)

Connections	a in mm	a in in.	b in mm	b in in.
By screw clamp terminals or plug-in connector	40	1.57	40	1.57
By Faston connectors	45	1.77	40	1.57

Karta danych technicznych XB5FA42

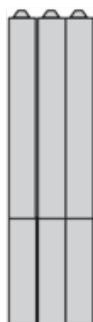
produktu

Technical Description

Electrical Composition Corresponding to Code C1



Electrical Composition Corresponding to Code C2



Electrical Composition Corresponding to Codes C9, C11, SF1 and SR1

Electrical Composition Corresponding to Code C15

1 N/O

1 N/C

1 N/O + N/C or 1 N/O + N/O or 1 N/C + N/C

Legend

Single contact

Double contact

Light block

Possible location

