

Karta danych technicznych produktu

Parametry

ZB4FSZ3

Harmony XB4 Wtyczka zaślepiająca Ø30.5 mm
1.20 cali



Parametry podstawowe

Gama produktów	Harmony XB4
Typ akcesoriów / części oddzielnych	Wtyczka zaślepiająca
Kategoria akcesoriów / części oddzielnych	Akcesoria instalacyjne
Zgodność produktu	XB4F XB5F
Przeznaczenie akcesoriów / części oddzielnych	Ø 30.5 mm control and signalling units

Parametry uzupełniające

Materiał	Metal
Typ głowicy	Built-in-flush
Dodatkowe informacje	Korpus mocujący ZB4BZ009 niezbędny do montażu musi być zamówiony oddzielnie
Sprzedaż zgodnie z niepodzielną liczbą	1
Masa produktu	0,070 kg
Kształt głowki elementu sygnalizacyjnego	Okrągły
Typ elementu napędowego	kryty

Jednostka opakowania

Jednostka miary opakowania 1	PCE
Ilość jednostek w opakowaniu 1	1
Wysokość opakowania 1	5,500 cm
Szerokość opakowania 1	5,200 cm
Długość opakowania 1	4,300 cm
Waga opakowania 1	68,4 g
Jednostka miary opakowania 2	S02
Ilość jednostek w opakowaniu 2	80
Wysokość opakowania 2	15,000 cm
Szerokość opakowania 2	30,000 cm
Długość opakowania 2	40,000 cm
Waga opakowania 2	5,790 kg

Oferta zrównoważonego rozwoju

Stan trwałej oferty	Produkt Green Premium
Rozporządzenie REACH	Deklaracja REACH
Europejska dyrektywa RoHS	Zgodność z pro-active (produkt poza zakresem obowiązywania dyrektywy UE RoHS)
Bez rtęci	Tak
Norma RoHS Chiny	Dyrektywa RoHS Chiny
Informacje na temat zwolnienia z RoHS	Tak

Ujawnienie informacji o wpływie na środowisko	Środowiskowy Profil Produktu
Kulistość – profil	Informacja O Żywotności

Warunki gwarancji

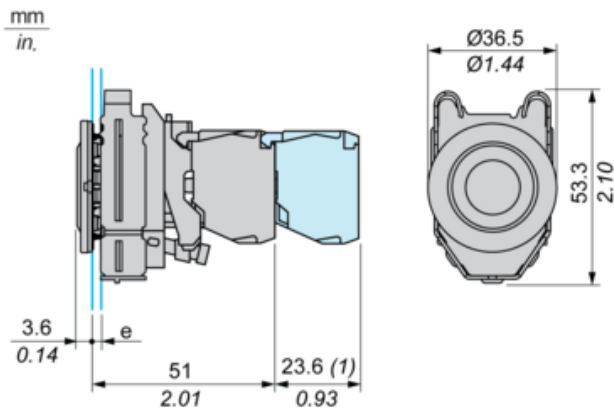
Gwarancja	18 months
-----------	-----------

Karta danych technicznych ZB4FSZ3

produktu

Dimensions Drawings

Dimensions



e : clamping thickness: 1 to 6 mm / 0.04 to 0.24 in.

(1) : Additional row of contacts

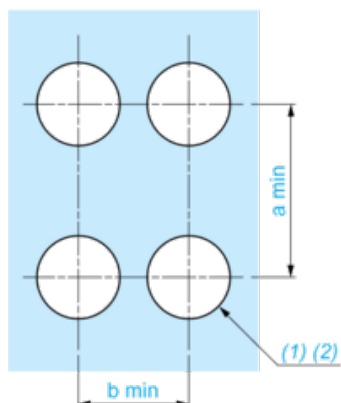
Karta danych technicznych ZB4FSZ3

produktu

Mounting and Clearance

Panel Cut-out for Pushbuttons, Switches and Pilot Lights (Finished Holes, Ready for Installation)

Connection by Screw Clamp Terminals or Plug-in Connectors



(1) : Diameter on finished panel or support

(2) : $\text{Ø}30.75 \text{ mm}$ recommended ($\text{Ø}30.5 \text{ }_0^{+0.5}$) / $\text{Ø}1.21 \text{ in.}$ recommended ($\text{Ø}1.20 \text{ in. }_0^{+0.0196}$)

Connections	a in mm	a in in.	b in mm	b in in.
By connectors	50	1.97	40	1.57
By connectors and with legend holder ZBZF32	50	1.97	40	1.57
By connectors and with legend holder ZBZF33	60	2.36	40	1.57