

# Karta danych technicznych produktu

## Parametry

# ZB5AS84W2M

Harmony XB5, Antybakteryjna główka przycisku Estop, plastik, czerwona, Ø22, blokada obrót, czerwony LED, 230...240 V AC



### Parametry podstawowe

|  |  |
|--|--|
| Gama produktów                           | Harmony XB5  |
| Typ produktu lub komponentu              | Główka do podświetlanego przycisku wyłącznika awaryjnego |
| Skrócona nazwa urządzenia                | ZB5  |
| Materiał maskownicy                      | Plastik  |
| Typ głowicy                              | Standard   |
| Średnica montażowa                       | 22 mm  |
| Sprzedaż zgodnie z niepodzielną liczbą   | 1  |
| Kształt głowki elementu sygnalizacyjnego | Okrągły  |
| Typ elementu napędowego                  | Działanie zapadkowe i blokada                            |
| Zerowanie (reset)                        | Odryglowanie przez obrót                                 |
| Rodzaj elementu napędowego               | Czerwony square 32 mm                                    |
| Prezentacja urządzenia                   | Podstawowy element                                       |

### Parametry uzupełniające

|   |   |
|---|---|
| CAD szerokość całkowita                                 | 60 mm   |
| CAD wysokość całkowita                                  | 60 mm   |
| CAD głębokość całkowita                                 | 40 mm   |
| Masa produktu   | 0,063 kg  |
| Klasa izolacji elektrycznej                             | Klasa II zgodnie z IEC 61140  |
| Odporność na oddziaływanie wyładowań elektrostatycznych | 4 kV Na zestyku (na częściach metalowych) zgodnie z IEC 61000-4-2<br>8 kV na wolnym powietrzu (w częściach izolacyjnych) zgodnie z IEC 61000-4-2  |
| Znamionowe napięcie zasilania [Us]                      | 230...240 V AC w 50...60 Hz   |
| Graniczne napięcie zasilające                           | 195...264 V AC  |
| Trwałość mechaniczna                                    | 300000 cykl   |
| Kod składu elektrycznego                                | C7 dla <4 zestyki z użyciem pojedynczy bloki w montaż z przodu<br>C8 dla <4 zestyki z użyciem pojedyncze lub podwójne bloki w montaż z przodu<br>C11 dla <3 zestyki z użyciem pojedynczy bloki w montaż z przodu<br>C15 dla <1 zestyki z użyciem pojedynczy bloki w montaż z przodu<br>SF1 dla <3 zestyki z użyciem pojedynczy bloki w montaż z przodu<br>SR1 dla <3 zestyki z użyciem pojedynczy bloki w montaż z tyłu<br>C10 dla <4 zestyki z użyciem pojedyncze lub podwójne bloki w montaż z przodu |
| Kolor źródła światła                                    | Czerwony  |
| Zgodność produktu                                       | ZB5   |
| Znamionowe napięcie zasilania [Us]                      | 230 V   |
| Znamionowe napięcie izolacji [Ui]                       | 250 V (stopień zanieczyszczenia 3) zgodnie z IEC 60947-1  |
| Kod zgodności   | ZB5   |

Informacje dostarczone w niniejszej dokumentacji zawierają ogólny opis i/lub parametrów technicznych przedstawianych produktów. Dokumentacja ta nie jest przeznaczona do spełniania roli substytucyjnej i nie może być również stosowana do określenia przydatności i niezawodności tych produktów dla konkretnych aplikacji użytkownika. Każdy użytkownik lub integrator musi wykonać odpowiednią i pełną analizę ryzyka, ocenić a także testy produktów w odniesieniu do odpowiedniego, określonego zastosowania lub użycia. Schneider Electric Industries SAS ani żadna z jego firm stowarzyszonych lub zależnych nie ponosi odpowiedzialności za niewłaściwe użycie przedstawionych tutaj informacji.

## Środowisko pracy

|  |  |
|--|--|
| Pokrycie ochronne                          | TH   |
| Temperatura otoczenia dla przechowywania   | -40...70 °C  |
| Temperatura otoczenia dla pracy urządzenia | -40...70 °C  |
| Stopień ochrony IP                         | IP66 zgodnie z IEC 60529<br>IP67 zgodnie z IEC 60529<br>IP69 zgodnie z IEC 60529<br>IP69K zgodnie z ISO 20653<br>Type 13 zgodnie z UL 50E<br>Type 12 zgodnie z UL 50E<br>Type 4 zgodnie z UL 50E<br>Type 4X zgodnie z UL 50E   |
| Stopień ochrony NEMA                       | NEMA 13<br>NEMA 4X   |
| Odporność na myjkę wysokociśnieniową       | 7000000 Pa w 55 °C, odległość: 0.1 m   |
| Stopień ochrony IK                         | IK05 zgodnie z IEC 50102   |
| Normy                                      | IEC 60947-5-1<br>IEC 60947-5-4<br>UL 508<br>ISO 21702<br>ISO 22196:2011  |
| Certyfikaty produktu                       | z certyfikatem UL[RETURN]CSA[RETURN]EAC  |
| Odporność na wibrację                      | 5 gn (f= 2...500 Hz) zgodnie z IEC 60068-2-6   |
| Odporność na wstrząsy                      | 30 gn (czas trwania = 18 ms) dla przyspieszenie półfali sinusoidy zgodnie z IEC 60068-2-27<br>50 gn (czas trwania = 11 ms) dla przyspieszenie półfali sinusoidy zgodnie z IEC 60068-2-27<br>25 gn (czas trwania = 6 ms) dla 1000 shocks na każdej osi zgodnie z IEC 60068-2-27 |

## Jednostka opakowania

|                                |          |
|--------------------------------|----------|
| Jednostka miary opakowania 1   | PCE      |
| Ilość jednostek w opakowaniu 1 | 1        |
| Wysokość opakowania 1          | 8,6 cm   |
| Szerokość opakowania 1         | 7 cm     |
| Długość opakowania 1           | 7 cm     |
| Waga opakowania 1              | 65 g     |
| Jednostka miary opakowania 2   | S03      |
| Ilość jednostek w opakowaniu 2 | 60       |
| Wysokość opakowania 2          | 30 cm    |
| Szerokość opakowania 2         | 30 cm    |
| Długość opakowania 2           | 40 cm    |
| Waga opakowania 2              | 5,452 kg |

## Oferta zrównoważonego rozwoju

|   |   |
|---|---|
| Stan trwałej oferty                           | Produkt Green Premium   |
| Rozporządzenie REACH                          |  <a href="#">Deklaracja REACH</a>  |
| Europejska dyrektywa RoHS                     | Zgodność z pro-active (produkt poza zakresem obowiązywania dyrektywy UE RoHS)   |
| Bez rtęci                                     | Tak   |
| Norma RoHS Chiny                              |  <a href="#">Dyrektywa RoHS Chiny</a>  |
| Informacje na temat zwolnienia z RoHS         |  <a href="#">Tak</a>   |
| Ujawnienie informacji o wpływie na środowisko |  <a href="#">Środowiskowy Profil Produktu</a>  |
| Kulistość – profil                            |  <a href="#">Informacja O Żywności</a>   |
| WEEE  | Produkt należy zutylizować zgodnie z obowiązującymi na terenie Unii Europejskiej przepisami dotyczącymi odpadów i nie może on zostać wyrzucony wraz ze zwykłymi odpadami. |

## Warunki gwarancji

---

|           |           |
|-----------|-----------|
| Gwarancja | 18 months |
|-----------|-----------|

---

# Karta danych technicznych ZB5AS84W2M

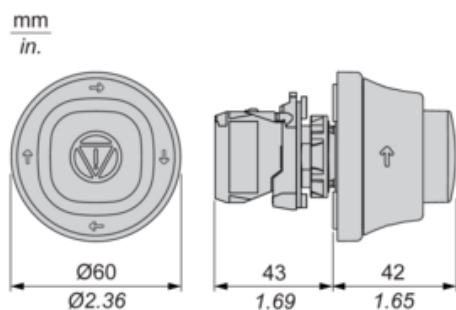
## produktu

### Dimensions Drawings

---

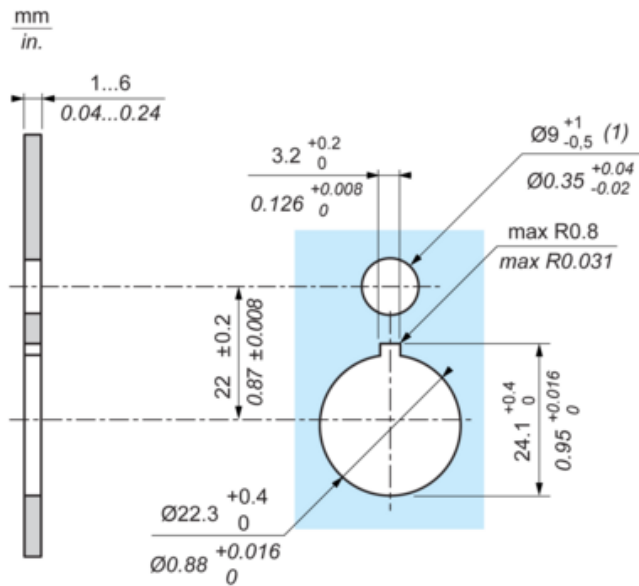
#### Dimensions

---



# Karta danych technicznych ZB5AS84W2M produktu Mounting and Clearance

## Mounting and Clearance



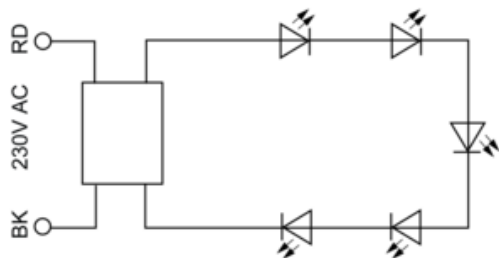
(1) : For IP X9 applications, the max recommendation dimension of hole is Ø9 mm/Ø0.35 in.

# Karta danych technicznych ZB5AS84W2M

## produktu

### Connections and Schema

#### Wiring Diagram



RD : Red  
BK : Black