



Parametry podstawowe

Gama produktów	Harmony XB5
Typ produktu lub komponentu	Główka do podświetlanego przycisku wyłącznika awaryjnego
Skrócona nazwa urządzenia	ZB5
Materiał maskownicy	Plastik
Typ głowicy	Standard
Średnica montażowa	22 mm
Sprzedaż zgodnie z niepodzielną liczbą	1
Kształt głowki elementu sygnalizacyjnego	Okrągły
Typ elementu napędowego	Działanie zapadkowe i blokada
Zerowanie (reset)	Odryglowanie przez obrót
Rodzaj elementu napędowego	Czerwony square 32 mm
Prezentacja urządzenia	Podstawowy element

Parametry uzupełniające

CAD szerokość całkowita	60 mm
CAD wysokość całkowita	60 mm
CAD głębokość całkowita	40 mm
Masa produktu	0,063 kg
Klasa izolacji elektrycznej	Klasa II zgodnie z IEC 61140
Odporność na oddziaływanie wyładowań elektrostatycznych	4 kV Na zestyku (na częściach metalowych) zgodnie z IEC 61000-4-2 8 kV na wolnym powietrzu (w częściach izolacyjnych) zgodnie z IEC 61000-4-2
Znamionowe napięcie zasilania [Us]	24 V AC/DC w 50...60 Hz
Graniczne napięcie zasilające	19,2...30 V DC 21,6...26,4 V AC
Trwałość mechaniczna	300000 cykl
Kod składu elektrycznego	C7 dla <4 zestyki z użyciem pojedynczy bloki w montaż z przodu C8 dla <4 zestyki z użyciem pojedyncze lub podwójne bloki w montaż z przodu C11 dla <3 zestyki z użyciem pojedynczy bloki w montaż z przodu C15 dla <1 zestyki z użyciem pojedynczy bloki w montaż z przodu SF1 dla <3 zestyki z użyciem pojedynczy bloki w montaż z przodu SR1 dla <3 zestyki z użyciem pojedynczy bloki w montaż z tyłu C10 dla <4 zestyki z użyciem pojedyncze lub podwójne bloki w montaż z przodu
Kolor źródła światła	White or red
Zgodność produktu	ZB5
Znamionowe napięcie zasilania [Us]	24 V
Znamionowe napięcie izolacji [Ui]	24 V (stopień zanieczyszczenia 3) zgodnie z EN/IEC 60947-1
Kod zgodności	ZB5

Informacje dostarczone w niniejszej dokumentacji zawierają ogólne opisy i/lub parametrów technicznych przedstawianych produktów. Dokumentacja ta nie jest przeznaczona do spełniania roli substytucyjnej i nie może być również stosowana do określenia przydatności i niezawodności tych produktów dla konkretnych aplikacji użytkownika. Każdy użytkownik lub integrator musi wykonać odpowiednią i pełną analizę ryzyka, ocenić a także testy produktów w odniesieniu do odpowiedniego, określonego zastosowania lub użycia. Schneider Electric Industries SAS ani żadna z jego firm stowarzyszonych lub zależnych nie ponosi odpowiedzialności za niewłaściwe użycie przedstawionych tutaj informacji.

Środowisko pracy

Pokrycie ochronne	TH
Temperatura otoczenia dla przechowywania	-40...70 °C
Temperatura otoczenia dla pracy urządzenia	-40...70 °C
Stopień ochrony IP	IP66 zgodnie z IEC 60529 IP67 zgodnie z IEC 60529 IP69 zgodnie z IEC 60529 IP69K zgodnie z ISO 20653 Type 13 zgodnie z UL 50E Type 12 zgodnie z UL 50E Type 4 zgodnie z UL 50E Type 4X zgodnie z UL 50E
Stopień ochrony NEMA	NEMA 13 NEMA 4X
Odporność na myjkę wysokociśnieniową	7000000 Pa w 55 °C, odległość: 0.1 m
Stopień ochrony IK	IK05 zgodnie z IEC 50102
Normy	EN/IEC 60947-5-1 EN/IEC 60947-5-4 UL 508 ISO 21702 ISO 22196:2011
Certyfikaty produktu	z certyfikatem UL[RETURN]CSA[RETURN]EAC
Odporność na wibracje	5 gn (f= 2...500 Hz) zgodnie z IEC 60068-2-6
Odporność na wstrząsy	30 gn (czas trwania = 18 ms) dla przyspieszenie półfali sinusoidy zgodnie z IEC 60068-2-27 50 gn (czas trwania = 11 ms) dla przyspieszenie półfali sinusoidy zgodnie z IEC 60068-2-27 25 gn (czas trwania = 6 ms) dla 1000 shocks na każdej osi zgodnie z IEC 60068-2-27

Jednostka opakowania

Jednostka miary opakowania 1	PCE
Ilość jednostek w opakowaniu 1	1
Wysokość opakowania 1	7,0 cm
Szerokość opakowania 1	7,0 cm
Długość opakowania 1	7,5 cm
Waga opakowania 1	85,0 g
Jednostka miary opakowania 2	S03
Ilość jednostek w opakowaniu 2	60
Wysokość opakowania 2	30,0 cm
Szerokość opakowania 2	30,0 cm
Długość opakowania 2	40,0 cm
Waga opakowania 2	5,47 kg

Oferta zrównoważonego rozwoju

Stan trwałej oferty	Produkt Green Premium
Rozporządzenie REACH	 Deklaracja REACH
Europejska dyrektywa RoHS	Zgodność z pro-active (produkt poza zakresem obowiązywania dyrektywy UE RoHS)
Bez rtęci	Tak
Norma RoHS Chiny	 Dyrektywa RoHS Chiny
Informacje na temat zwolnienia z RoHS	 Tak
Ujawnienie informacji o wpływie na środowisko	 Środowiskowy Profil Produktu
Kulistość – profil	 Informacja O Żywności
WEEE	Produkt należy zutylizować zgodnie z obowiązującymi na terenie Unii Europejskiej przepisami dotyczącymi odpadów i nie może on zostać wyrzucony wraz ze zwykłymi odpadami.

Warunki gwarancji

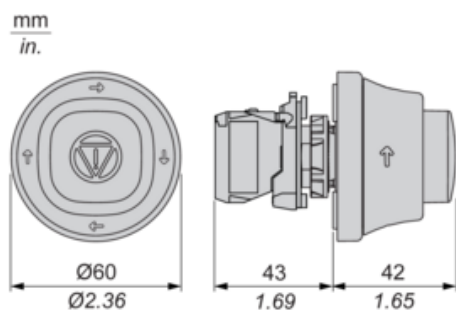
Gwarancja	18 months
-----------	-----------

Karta danych technicznych ZB5AS84W3B

produktu

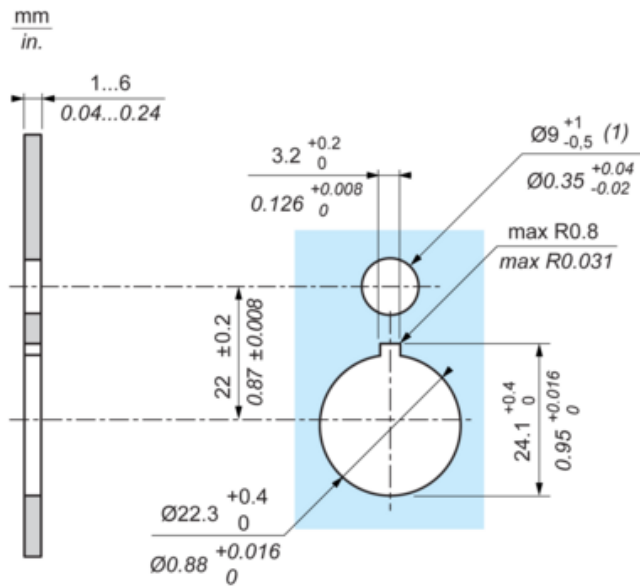
Dimensions Drawings

Dimensions



Karta danych technicznych ZB5AS84W3B produktu Mounting and Clearance

Mounting and Clearance



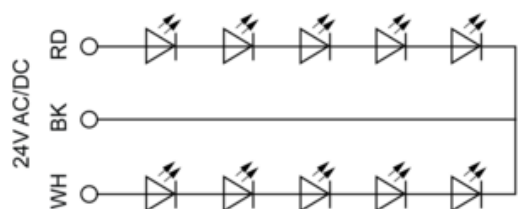
(1) : For IP X9 applications, the max recommendation dimension of hole is $\text{Ø}9$ mm/ $\text{Ø}0.35$ in.

Karta danych technicznych ZB5AS84W3B

produktu

Connections and Schema

Wiring Diagram



RD : Red
BK : Black
WH : White