



Parametry podstawowe

Gama produktów	Harmony XB5
Typ produktu lub komponentu	Przycisk wyłącznika bezpieczeństwa Emergency switching off push-button
Skrócona nazwa urządzenia	XB5
Materiał maskownicy	Plastik
Materiał kołnierza mocującego	Plastik
Typ głowicy	Standard
Średnica montażowa	22 mm
Sprzedaż zgodnie z niepodzielną liczbą	1
Sygnalizacja lokalna	Red LED / white LED 24 V AC/DC
Źródło światła	Dioda LED
Znamionowe napięcie zasilania [Us]	24 V
Kolor źródła światła	Biały Czerwony
Kształt główki elementu sygnalizacyjnego	Okrągły
Typ elementu napędowego	Działanie zapadkowe i blokada
Zerowanie (reset)	Odryglowanie przez obrót
Rodzaj elementu napędowego	Czerwony square 32 mm, IEC
Działanie styków	Działanie wolne
Przylączy - zaciski	Zaciski śrubowe, $\leq 2 \times 1.5 \text{ mm}^2$ z lub bez końcówki kablowej zgodnie z IEC 60947-1 Zaciski śrubowe, $\geq 1 \times 0.22 \text{ mm}^2$ z lub bez końcówki kablowej zgodnie z IEC 60947-1
Prezentacja urządzenia	Kompletny produkt

Parametry uzupełniające

Znamionowe napięcie zasilania [Us]	24 V AC/DC w 50/60 Hz
Wysokość	60 mm
Szerokość	60 mm
Głębokość	85 mm
Opis zacisków ISO zgodnie z n°1	(1-2)NC (3-4)NO
Masa produktu	0,117 kg
Klasa izolacji elektrycznej	Klasa II zgodnie z IEC 61140
Odporność na myjkę wysokociśnieniową	7000000 Pa w 55 °C, odległość: 0.1 m
Montaż urządzenia	Otwór mocujący - średnica: 22,5 mm +/- 0.2 mm Otwór mocujący - średnica: 9 mm +/- 0.5 mm
Sposób mocowania	Nakrętka mocująca (+/- 0.2)
Przeznaczenie styków	Standardowe
Skuteczne otwarcie	Z stykiem NC zgodnie z IEC 60947-5-1 dodatek K
Droga ruchu napędu	1,5 Mm (NC zmiana stanu elektrycznego) 4,3 mm (Łączna długość drogi)
Trwałość mechaniczna	300000 cykl

Moment dokręcania	0,8...1,2 N.m zgodnie z IEC 60947-1
Kształt łba śruby	Krzyżak zgodny z Philips nr 1 śrubokręt Krzyżak zgodny z Pozidriv No 1 śrubokręt Perforowany zgodny z płaska Ø 4 mm śrubokręt Perforowany zgodny z płaska Ø 5.5 mm śrubokręt
Materiał styków	Stop srebra (Ag/Ni)
Zabezpieczenie przeciwzwarciowe	10 A kasetka bezpiecznika typ gG zgodnie z IEC 60947-5-1
Znamionowy prąd cieplny przy konwekcyjnym chłodzeniu powietrznym [I _{th}]	10 A zgodnie z IEC 60947-5-1
Znamionowe napięcie izolacji [U _i]	600 V (stopień zanieczyszczenia 3) zgodnie z IEC 60947-1
Odporność na oddziaływanie wyładowań elektrostatycznych	4 kV Na zestyku (na częściach metalowych) zgodnie z IEC 61000-4-2 8 kV na wolnym powietrzu (w częściach izolacyjnych) zgodnie z IEC 61000-4-2
Znamionowe napięcie udarowe wytrzymywane [U _{imp}]	6 kV zgodnie z IEC 60947-1
Znamionowy prąd łączeniowy [I _e]	3 A w 240 V, AC-15, A600 zgodnie z IEC 60947-5-1 6 A w 120 V, AC-15, A600 zgodnie z IEC 60947-5-1 0,1 A w 600 V, DC-13, Q600 zgodnie z IEC 60947-5-1 0,27 A w 250 V, DC-13, Q600 zgodnie z IEC 60947-5-1 0,55 A w 125 V, DC-13, Q600 zgodnie z IEC 60947-5-1 1,2 A w 600 V, AC-15, A600 zgodnie z IEC 60947-5-1
Trwałość elektryczna	1000000 Cykl, AC-15, 2 A w 230 V, prędkość robocza <3600 cykl/h, współczynnik obciążenia: 0,5 zgodnie z IEC 60947-5-1 Załącznik C 1000000 Cykl, AC-15, 3 A w 120 V, prędkość robocza <3600 cykl/h, współczynnik obciążenia: 0,5 zgodnie z IEC 60947-5-1 Załącznik C 1000000 Cykl, AC-15, 4 A w 24 V, prędkość robocza <3600 cykl/h, współczynnik obciążenia: 0,5 zgodnie z IEC 60947-5-1 Załącznik C 1000000 Cykl, DC-13, 0,2 A w 110 V, prędkość robocza <3600 cykl/h, współczynnik obciążenia: 0,5 zgodnie z IEC 60947-5-1 Załącznik C 1000000 cykl, DC-13, 0,5 A w 24 V, prędkość robocza <3600 cykl/h, współczynnik obciążenia: 0,5 zgodnie z IEC 60947-5-1 Załącznik C
Niezawodność elektryczna wg IEC 60947-5-4	$\Lambda < 10\exp(-6)$ w 5 V, 1 mA w czystym otoczeniu zgodnie z IEC 60947-5-4 $\Lambda < 10\exp(-8)$ w 17 V, 5 mA w czystym otoczeniu zgodnie z IEC 60947-5-4

Środowisko pracy

Pokrycie ochronne	TH
Temperatura otoczenia dla przechowywania	-40...70 °C
Temperatura otoczenia dla pracy urządzenia	-40...70 °C
Stopień ochrony IP	IP66 zgodnie z IEC 60529 IP67 zgodnie z IEC 60529 IP69 zgodnie z IEC 60529 IP69K zgodnie z ISO 20653 Type 13 zgodnie z UL 50E Type 12 zgodnie z UL 50E Type 4 zgodnie z UL 50E Type 4X zgodnie z UL 50E
Stopień ochrony IK	IK05 zgodnie z IEC 50102
Normy	IEC 60947-5-1 IEC 60947-5-4 UL 508 ISO 21702 ISO 22196:2011
Certyfikaty produktu	z certyfikatem UL[RETURN]CSA[RETURN]EAC[RETURN]CCC
Odporność na wibracje	5 gn (f= 10...500 Hz) zgodnie z IEC 60068-2-6 25 mm peak to peak (f= 2...10 Hz) zgodnie z IEC 60068-2-6
Odporność na wstrząsy	30 gn (czas trwania = 18 ms) dla przyspieszenie półfali sinusoidy zgodnie z IEC 60068-2-27 50 gn (czas trwania = 11 ms) dla przyspieszenie półfali sinusoidy zgodnie z IEC 60068-2-27 25 gn (czas trwania = 6 ms) dla 1000 shocks na każdej osi zgodnie z IEC 60068-2-27

Jednostka opakowania

Jednostka miary opakowania 1	PCE
Ilość jednostek w opakowaniu 1	1
Wysokość opakowania 1	7,0 cm
Szerokość opakowania 1	7,0 cm
Długość opakowania 1	10,0 cm

Waga opakowania 1	124,0 g
Jednostka miary opakowania 2	S03
Ilość jednostek w opakowaniu 2	40
Wysokość opakowania 2	30,0 cm
Szerokość opakowania 2	30,0 cm
Długość opakowania 2	40,0 cm
Waga opakowania 2	5,501 kg

Oferta zrównoważonego rozwoju

Stan trwałej oferty	Produkt Green Premium
Rozporządzenie REACH	Deklaracja REACH
Bez SVHC REACH	Tak
Europejska dyrektywa RoHS	Zgodność z pro-active (produkt poza zakresem obowiązywania dyrektywy UE RoHS) Europejska deklaracja RoHS
Bez toksycznych metali ciężkich	Tak
Bez rtęci	Tak
Norma RoHS Chiny	Dyrektywa RoHS Chiny
Informacje na temat zwolnienia z RoHS	Tak
Ujawnienie informacji o wpływie na środowisko	Środowiskowy Profil Produktu
Kulistość – profil	Informacja O Żywotności
WEEE	Produkt należy zutylizować zgodnie z obowiązującymi na terenie Unii Europejskiej przepisami dotyczącymi odpadów i nie może on zostać wyrzucony wraz ze zwykłymi odpadami.

Warunki gwarancji

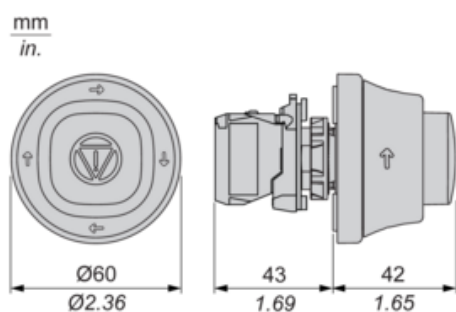
Gwarancja	18 months
-----------	-----------

Karta danych technicznych XB5AS84W3B41

produktu

Dimensions Drawings

Dimensions

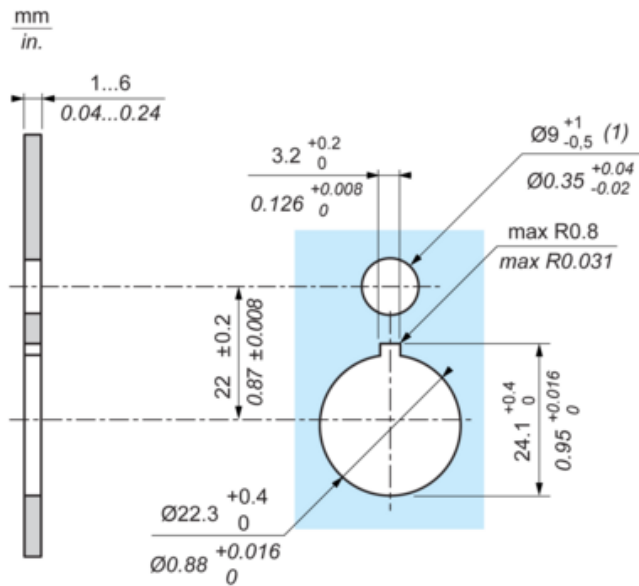


Karta danych technicznych XB5AS84W3B41

produktu

Mounting and Clearance

Mounting and Clearance



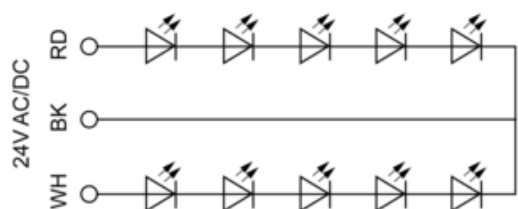
(1) : For IP X9 applications, the max recommendation dimension of hole is Ø9 mm/Ø0.35 in.

Karta danych technicznych XB5AS84W3B41

produktu

Connections and Schema

Wiring Diagram



RD : Red
BK : Black
WH : White