

Karta danych technicznych XB5S6B2M12

produktu

Parametry

Przełącznik biometryczny bistabilny RGPD, plastik, Ø22, połączenie przez złącze M12, 24 V AC / DC



Parametry podstawowe

Typ produktu lub komponentu	Biometric switch RGPD
Zastosowanie produktu	Maszyny przemysłowe Obchodzenie się z materiałami
Skrócona nazwa urządzenia	XB5S
Materiał maskownicy	Plastik
Średnica montażowa	22 mm
Rodzaj wyjścia	PNP
Sprzedaż zgodnie z niepodzielną liczbą	1
Stopień ochrony IP	IP20 zgodnie z EN/IEC 60529 (tył) IP65 zgodnie z EN/IEC 60529 (płyta czołowa)
Rodzaj elementu napędowego	Stabilny - położenie zaryglowane
Położenie elementu napędowego	2 położenia
Rodzaj elementu napędowego	Czytnik linii papilarnych
Użycie pamięci	200 użytkowników z możliwością dodania do 2 odcisków palców na użytkownika

Parametry uzupełniające

Materiał obudowy	Poliamid PA66
Materiał izolacyjny kabli	PvR
Położenie pracy	Pozycja w poziomie Połaska powierzchnia montażu Instalacja pionowa na powierzchni
Funkcja modułu	Bistabilne
Masa produktu	0,183 kg
Oznakowanie	CE
Sygnalizacja lokalna	Wskaźnik stanu wyjściowego: 1 LED (zielony) Tryb rozpoznania administratora: 1 LED (pomarańczowy) Tryb rejestracji operatora: 1 LED (pomarańczowy) Błąd: 1 LED (czerwony) RESET: 1 LED (czerwony)
Zabezpieczenie przeciwzwarciowe	250 mA bezpiecznik zewnętrzny typ gG
Znamionowe napięcie zasilania [Us]	24 V DC
Przyłącza elektryczne	M12 złącze z 0,2 m
Graniczne napięcie zasilające	20...30 V DC
Rodzaj zabezpieczenia	Odwrotna polaryzacja Zabezpieczenie przeciążeniowe Zwarcie
Maksymalny prąd łączeniowy	200 mA
Napięcie obniżone [Ures]	1 V stan zamknięty
Obciążenie prądowe	<= 70 mA brak obciążenia
Pierwsze opóźnienie	3 s 0.5 ms na zarejestrowanego użytkownika
Maximum delay recovery	1,5 s
Maximum delay response	1,5 s




Środowisko pracy

Gama produktów	Harmony XB5S
Temperatura otoczenia dla przechowywania	-25...70 °C
Temperatura otoczenia dla pracy urządzenia	-5...50 °C
Stopień ochrony NEMA	NEMA 12
Normy	IEC 61000-6-4 IEC 61000-6-2
Certyfikaty produktu	CSA[RETURN]JUL
Odporność na wibracje	+/- 3 mm (f= 5...9 Hz) zgodnie z IEC 60068-2-6 1 gn (f= 9...500 Hz) zgodnie z IEC 60068-2-6
Odporność na wstrząsy	50 gn 11 ms zgodnie z IEC 60068-2-27

Jednostka opakowania

Jednostka miary opakowania 1	PCE
Ilość jednostek w opakowaniu 1	1
Wysokość opakowania 1	9,5 cm
Szerokość opakowania 1	6,7 cm
Długość opakowania 1	18,4 cm
Waga opakowania 1	160 g
Jednostka miary opakowania 2	S02
Ilość jednostek w opakowaniu 2	8
Wysokość opakowania 2	15 cm
Szerokość opakowania 2	30 cm
Długość opakowania 2	40 cm
Waga opakowania 2	1,61 kg

Oferta zrównoważonego rozwoju

Rozporządzenie REACH	 Deklaracja REACH
Europejska dyrektywa RoHS	Zgodne z wyłączeniami
Bez rtęci	Tak
Norma RoHS Chiny	 Dyrektywa RoHS Chiny
Informacje na temat zwolnienia z RoHS	 Tak
WEEE	Produkt należy zutylizować zgodnie z obowiązującymi na terenie Unii Europejskiej przepisami dotyczącymi odpadów i nie może on zostać wyrzucony wraz ze zwykłymi odpadami.

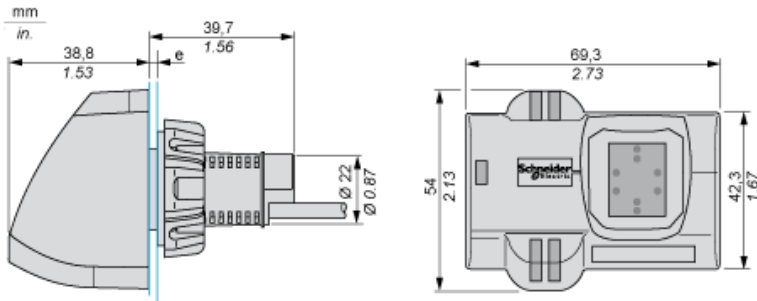
Warunki gwarancji

Gwarancja	18 months
-----------	-----------

Karta danych technicznych XB5S6B2M12 produktu

Dimensions Drawings

Dimensions of Biometric Switches



e: 1 to 6 mm / 0.04 to 0.24 in.

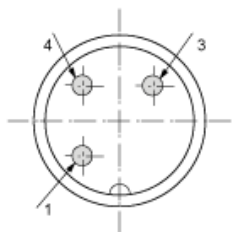
Karta danych technicznych XB5S6B2M12

produktu

Connections and Schema

M12 Connector

M12 connector



- 1 : (+)
- 3 : (-)
- 4 : Output