

# Karta danych technicznych produktu

## Parametry

# HMIGK2310

Kolorowy panel z klawiaturą i ekranem dotykowym, 320 x 240 pikseli QVGA - 5,7", TFT LCD



### Parametry podstawowe

|                             |                               |
|-----------------------------|-------------------------------|
| Gama produktów              | Harmony GK                    |
| Typ produktu lub komponentu | Touchscreen panel with keypad |
| Kolor wyświetlacza          | 65536 kolorów                 |
| Rozmiar wyświetlacza        | 5.7 inch                      |
| Zasilanie                   | Źródło zewnętrzne             |
| System operacyjny           | Harmony                       |
| Nazwa procesora             | CPU RISC                      |

### Parametry uzupełniające

|   |  |
|---|--|
| Typ wyświetlacza                        | Podświetlony kolorowy TFT LCD  |
| Rozdzielczość wyświetlacza              | 320 x 240 pixels QVGA  |
| Strefa dotykowa                         | 1024 x 1024  |
| Panel dotykowy                          | Analogowy  |
| Żywotność podświetlenia                 | 50000 godzin   |
| Janość                                  | 16 poziomów przez panel dotykowy   |
| Czcionka znaku                          | Koreański<br>Tajwański (chiński tradycyjny)<br>ASCII (znaki europejskie)<br>Japoński (ANK, Kanji)<br>Chiński (chiński uproszczony)   |
| Znamionowe napięcie zasilania [Us]      | 24 V DC  |
| Wartości graniczne napięcia wyjściowego | 19,2...28,8 V  |
| Prąd rozruchowy                         | 30 A   |
| Pobór mocy                              | 7,7 W  |
| Liczba funkcji dynamicznych             | 14 z diodą LED   |
| Liczba statycznych klawiszy funkcyjnych | 10 z diodą LED i etykietami  |
| Liczba kluczy serwisowych               | 8  |
| Liczba klawiszy alfanumerycznych        | 12   |
| Sygnalizacja lokalna                    | Praca normalna lub błędne podświetlenie: 1 LED (zielony lub pomarańczowy)  |
| Liczba stron                            | Ograniczony pojemnością pamięci wewnętrznej  |
| Rodzaj oprogramowania                   | Oprogramowanie konfiguracyjne  |
| Oznaczenie oprogramowania               | Vijeo Designer   |
| Częstotliwość taktowania procesora      | 333 MHz  |
| Opis pamięci                            | 512 kB SRAM kopia zapasowa danych z bateria litowa zapasowy<br>128 MB flash EPROM pamięć aplikacji   |
| Protokoły do pobierania                 | Telemecanique Modicon FIPWAY<br>Telemecanique Modicon Modbus Plus<br>Telemecanique Modicon Modbus TCP<br>Telemecanique Modicon Modbus<br>Mitsubishi Melsec protokoły dla osób trzecich<br>Omron Sysmac protokoły dla osób trzecich<br>Rockwell Automation Allen-Bradley protokoły dla osób trzecich<br>Siemens Simatic protokoły dla osób trzecich<br>Telemecanique Modicon Uni-TE |
| Zegar czasu rzeczywistego               | Wbudowany  |
| Rodzaj pamięci                          | Up to 32 GB karta SD RAM<br>Up to 32 GB karta SDHC RAM   |

|                                |   |
|--------------------------------|---|
| Połączenie typu zintegrowanego | <= 187.5 kbit/s RJ45, RS485 łączy szeregowo COM2 dla Siemens MPI (187.5 kbits/s)<br>Port USB 2.0 typ A urządzenie "master" port dla port komunikacyjny terminalu Modicon M340<br><= 115,2 kbits/s męskie SUB-D 9, RS232C łączy szeregowo COM1<br>Zdemontowalny blok zacisków śrubowych zasilanie<br>RJ45 Ethernet TCP/IP<br>Port USB 2.0 typ mini B |
| Port Ethernet                  | 10BASE-T/100BASE-TX   |
| Sposób montażu                 | Montaż podtynkowy   |
| Sposób mocowania               | Przez 10 zapinek sprężynowych   |
| Materiał z przodu              | Stop aluminium  |
| Materiał obudowy               | PPT   |
| Oznakowanie                    | CE  |
| Szerokość                      | 220,3 mm  |
| Wysokość                       | 265 mm  |
| Głębokość                      | 70 mm   |
| Wymiary wycięcia (otworu)      | 209 (+/- 0.4) x 243 (+/- 0.4) mm  |
| Masa produktu                  | 1,8 kg  |

## Środowisko pracy

|   |  |
|---|--|
| Odporność na krótkie zaniki zasilania         | 5 ms   |
| Normy   | UL 61010-2-201<br>IEC 61000-6-2<br>IEC 61131-2<br>ANSI/ISA 12.12.01<br>CSA C22.2 Nr 213<br>IEC 61000-6-4<br>UBC 1997 (4 strefa sejsmiczna)   |
| Certyfikaty produktu                          | UL klasa 1 dział 2 T5[RETURN]KC[RETURN]CSA<br>Klasa 1 Dział 2 T5[RETURN]CSA Klasa 1 Dział 2<br>T4A[RETURN]EAC[RETURN]RCM[RETURN]cULus[RETURN]UL klasa 1 dział 2<br>T4A[RETURN]UKCA   |
| Temperatura otoczenia dla pracy urządzenia    | 0...55 °C  |
| Temperatura otoczenia dla przechowywania      | -20...60 °C  |
| Wilgotność względna                           | 10...90 % bez kondensacji  |
| Wysokość pracy (w metrach nad poziomem morza) | < 2000 m   |
| Stopień ochrony IP                            | IP20 zgodnie z IEC 60529 (panel tylny)<br>IP65 zgodnie z IEC 60529 (panel przedni)   |
| Stopień ochrony NEMA                          | NEMA 4X panel przedni (do użytku wewnątrzbudynkowego)  |
| Odporność na wstrząsy                         | 15 gn dla 11 ms zgodnie z IEC 60068-2-27   |
| Odporność na wibracje                         | 1 gn (f = 9...150 Hz) zgodnie z IEC 60068-2-6<br>3.5 mm (f = 5...9 Hz) zgodnie z IEC 60068-2-6   |
| Kompatybilność elektromagnetyczna             | Odporność na wyładowania elektrostatyczne - test level: 4 kV poziom 3 conforming to IEC 61000-4-2<br>Odporność na działanie promieniowania elektromagnetycznego - test level: 10 V/m conforming to IEC 61000-4-3<br>Odporność na szybkozmienne stany przejściowe - test level: 2 kV poziom 3 conforming to IEC 61000-4-4 |

## Jednostka opakowania

|                                |          |
|--------------------------------|----------|
| Jednostka miary opakowania 1   | PCE      |
| Ilość jednostek w opakowaniu 1 | 1        |
| Wysokość opakowania 1          | 23,8 cm  |
| Szerokość opakowania 1         | 40,1 cm  |
| Długość opakowania 1           | 43,7 cm  |
| Waga opakowania 1              | 4112,5 g |

## Oferta zrównoważonego rozwoju

|                                       |   |
|---------------------------------------|---|
| Rozporządzenie REACH                  | <a href="#">Deklaracja REACH</a>  |
| Europejska dyrektywa RoHS             | Zgodność z pro-active (produkt poza zakresem obowiązywania dyrektywy UE RoHS)   |
| Bez rtęci                             | Tak   |
| Norma RoHS Chiny                      | <a href="#">Dyrektywa RoHS Chiny</a>  |
| Informacje na temat zwolnienia z RoHS | <a href="#">Tak</a>   |
| WEEE                                  | Produkt należy zutylizować zgodnie z obowiązującymi na terenie Unii Europejskiej przepisami dotyczącymi odpadów i nie może on zostać wyrzucony wraz ze zwykłymi odpadami. |

## Warunki gwarancji

|           |             |
|-----------|-------------|
| Gwarancja | 18 miesięcy |
|-----------|-------------|

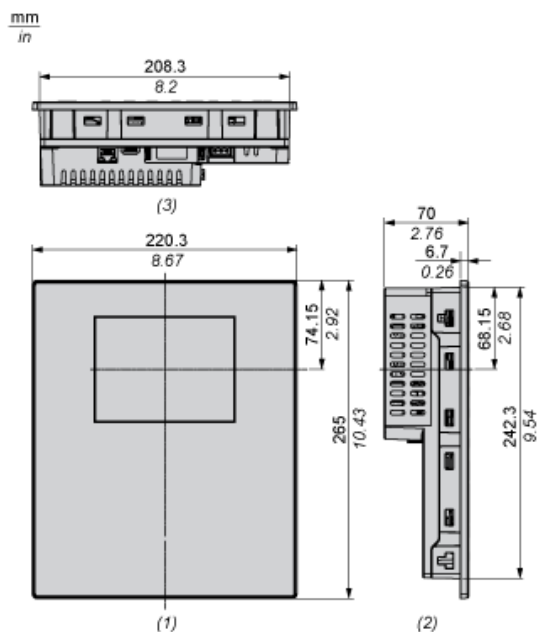
# Karta danych technicznych HMIGK2310

## produktu

### Dimensions Drawings

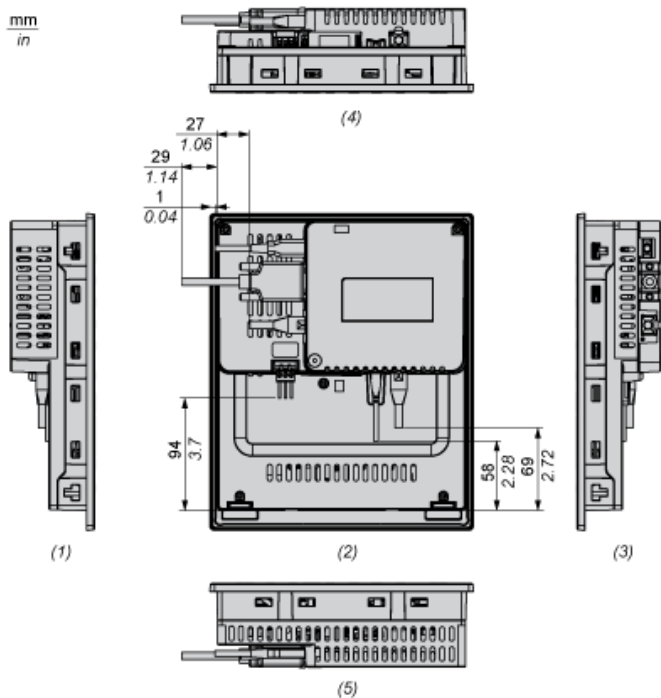
#### Dimensions

#### External Dimensions



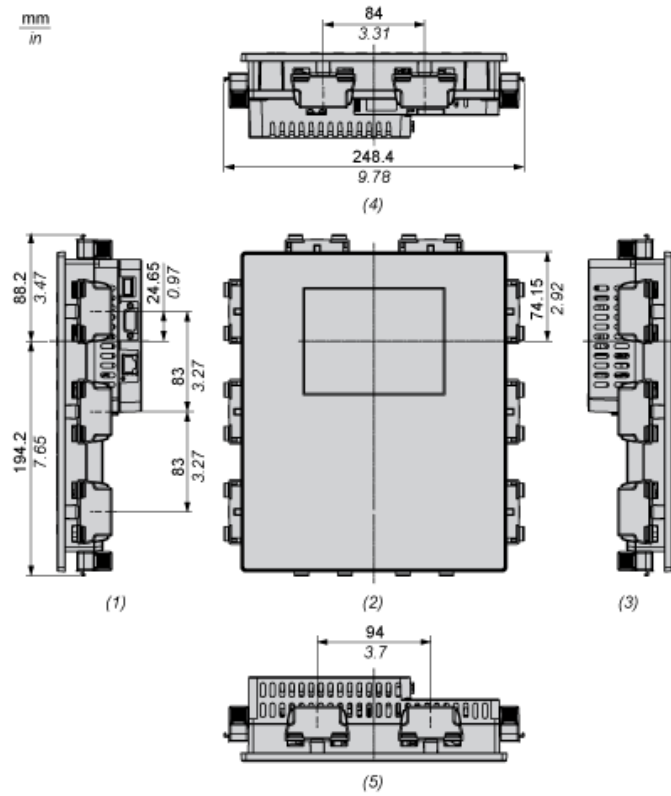
- (1) Front
- (2) Left
- (3) Bottom

#### Dimensions with Cables



- (1) Right
- (2) Front
- (3) Left
- (4) Bottom
- (5) Top

## Dimensions with Spring Clips



- (1) Right
- (2) Front
- (3) Left
- (4) Bottom
- (5) Top

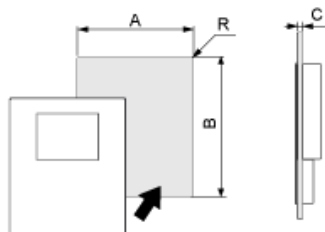
# Karta danych technicznych produktu

## HMIGK2310

### Mounting and Clearance

## Mounting

### Panel Cut Dimensions



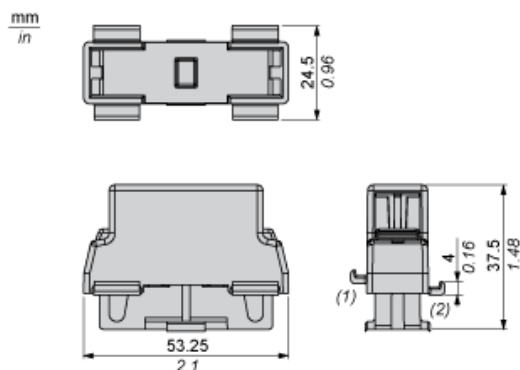
Dimensions in mm

| A                   | B                   | C  |
|---------------------|---------------------|--|
| 209 <sup>±0.4</sup> | 243 <sup>±0.4</sup> | Spring clips (Position 1): 1.5...4<br>Spring clips (Position 2): 4...6 |

Dimensions in in.

| A                     | B                     | C  |
|-----------------------|-----------------------|--|
| 8.23 <sup>±0.01</sup> | 9.57 <sup>±0.01</sup> | Spring clips (Position 1): 0.06...0.16<br>Spring clips (Position 2): 0.16...0.24 |

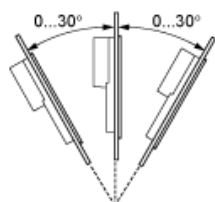
### Spring Clip Dimensions



- (1) Position 1
- (2) Position 2

## Installation Requirements

### Mounting Angle



When installing this product in a slanted position with an incline more than 30°, the ambient temperature must not exceed 40 °C (104 °F). You may need to use forced air cooling (fan, A/C) to ensure the ambient operating temperature is 40 °C or less (104 °F or less).

## Clearance

mm  
in

