

# Karta danych technicznych produktu

## Parametry

# HMIDM6521

## Ekran PC 12" ,ulti do HMIIBM



### Parametry podstawowe

Gama produktów	Harmony iPC
Typ produktu lub komponentu	Płaski ekran
Rodzaj zacisku	Wyświetlacz dotykowy
Montaż urządzenia	Podtynkowy
Zgodność produktu	Modular Box PC

### Parametry uzupełniające

Kąt widzenia poziomy x pionowy	140 x 115°
Współczynnik kontrastu	500:1
Touchscreen resolution	2048 x 2048
Rozdzielczość wyświetlacza	1280 x 800 pixels WXGA
Rozmiar wyświetlacza	12.1 cala
Proporcje ekranu	16:9
Typ wyświetlacza	Barwny wyświetlacz TFT LCD LED
Kolor wyświetlacza	16777216 kolorów
Luminancja	300 cd/m <sup>2</sup>
Żywotność podświetlenia	50000 godzin w 25 °C
Panel dotykowy	Multi-touch projected capacitive technology (PCT)
dostępna funkcja	Operate with water on screen
Znamionowe napięcie zasilania [Us]	24 V prąd stały (DC) zasilanie 100...240 V prąd przemienny (AC) zasilanie
Wartości graniczne napięcia wyjściowego	18...36 V
Prąd rozruchowy	8,9 A
Pobór mocy w [W]	58,65 W (Box PC HMIBMP) 53,65 W (Box PC HMIBMU)
Sygnalizacja lokalna	Dioda sygnalizująca stan
Głębokość	Obudowa: 28 mm 7 mm
Wysokość	309 mm
Szerokość	488,3 mm
Masa produktu	2,25 kg

### Środowisko pracy

Normy	Klasa I div. 2 CSA C22.2 Nr 213 CSA C22.2 nr 142 UL 6110-2-201 Klasa I div. 2 ANSI/ISA 12-12-01
Certyfikacja produktu	IEC-Ex[RETURN]EAC[RETURN]CE[RETURN]C-Tick
Stopień ochrony IP	IP66
Stopień ochrony NEMA	NEMA 4X
Stopień zanieczyszczenia	2
Temperatura otoczenia dla przechowywania	-30...70 °C
Wilgotność względna	10...95 % nie kondensujący

Temperatura otoczenia dla pracy	0...55 °C
Wysokość pracy (w metrach nad poziomem morza)	2000 m
Odporność na wibracje	1 gn (f = 5...500 Hz) HDD 2 gn (f = 5...500 Hz) SSD 2 gn (f = 5...500 Hz) Cfast card

### Jednostka opakowania

Jednostka miary opakowania 1	PCE
Ilość jednostek w opakowaniu 1	1
Wysokość opakowania 1	47 cm
Szerokość opakowania 1	25,5 cm
Długość opakowania 1	45 cm
Waga opakowania 1	4,13 kg

### Oferta zrównoważonego rozwoju

Rozporządzenie REACH	 <a href="#">Deklaracja REACH</a>
Bez SVHC REACH	Tak
Europejska dyrektywa RoHS	Zgodność z pro-active (produkt poza zakresem obowiązywania dyrektywy UE RoHS)
Bez rtęci	Tak
Norma RoHS Chiny	 <a href="#">Dyrektywa RoHS Chiny</a>
Informacje na temat zwolnienia z RoHS	 <a href="#">Tak</a>

### Warunki gwarancji

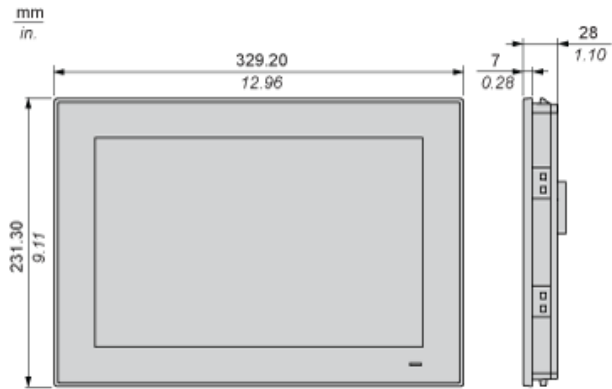
Gwarancja	18 miesięcy
-----------	-------------

# Karta danych technicznych HMIDM6521

## produktu

### Dimensions Drawings

#### Display Dimensions



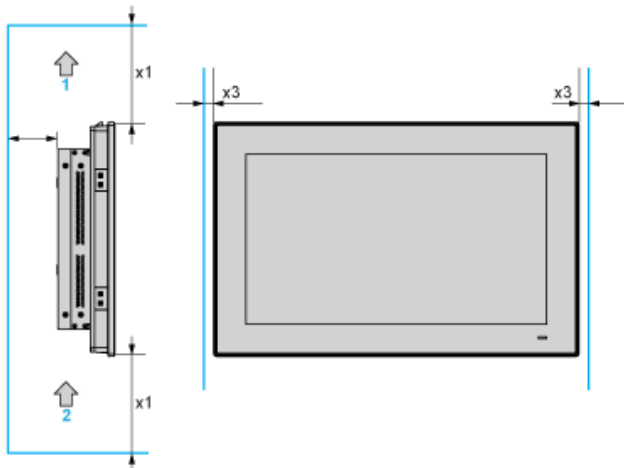
# Karta danych technicznych HMIDM6521

## produktu

### Mounting and Clearance

#### Spacing requirements - Mounted with Display adaptor HMIDAD

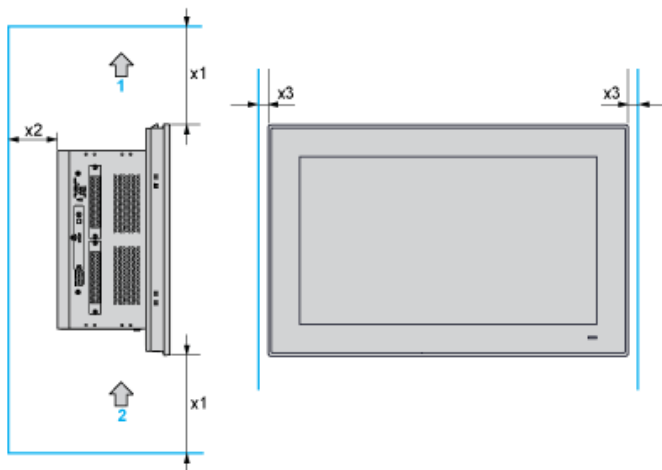
In order to provide sufficient air circulation, mount the Display Adapter so that the spacing above, below and on the sides of the unit is as follows:



- 1 : Air out
- 2 : Air in
- $x1 > 100 \text{ mm (3.93 in)}$
- $x2 > 50 \text{ mm (1.96 in)}$
- $x3 > 15 \text{ mm (0.59 in)}$

#### Spacing Requirements - Mounted with Modular Box PC HMIBM

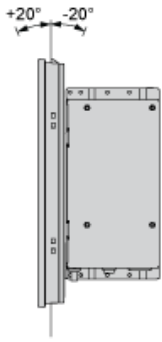
In order to provide sufficient air circulation, mount the display so that the spacing above, below and on the sides of the unit is as follows:



- 1 : Air out
- 2 : Air in
- $x1 > 100 \text{ mm (3.93 in)}$
- $x2 > 50 \text{ mm (1.96 in)}$
- $x3 > 15 \text{ mm (0.59 in)}$

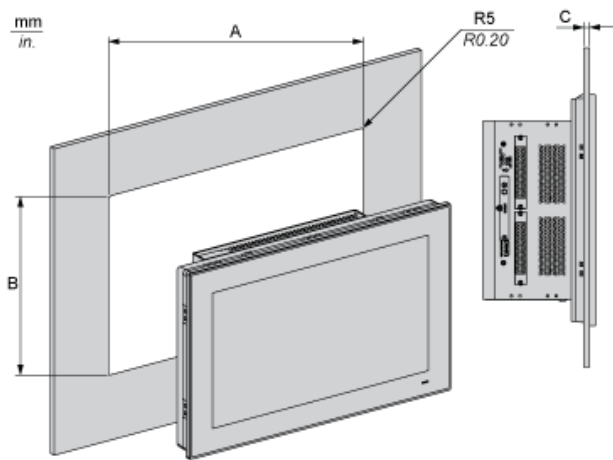
#### Mounting Orientation

The following figure shows the allowed mounting orientation for the display:



## Panel Cut Dimensions

For cabinet installation, you need to cut the correctly sized opening in the installation panel according to the model of display.



A		B		C		R	
mm	in.	mm	in.	mm	in.	mm	in.
310	12.2	221	8.7	2...6	0.08...0.24	5	0.20