



Parametry podstawowe

Gama produktów	Harmony iPC
Typ produktu lub komponentu	Płaski ekran
Rodzaj zacisku	Wyświetlacz dotykowy
Montaż urządzenia	Podtynkowy
Zgodność produktu	Modular Box PC

Parametry uzupełniające

Kąt widzenia poziomy x pionowy	150 x 140°
Współczynnik kontrastu	500:1
Rozdzielczość w pikselach	1366 x 768
Touchscreen resolution	4096 x 4096
Rozdzielczość wyświetlacza	1366 x 768 pixels WHD FWXGA
Rozmiar wyświetlacza	15,6"
Proporcje ekranu	16:9
Typ wyświetlacza	Barwny wyświetlacz TFT LCD LED
Kolor wyświetlacza	16777216 kolorów
Luminancja	300 cd/m ²
Żywotność podświetlenia	50000 godzin w 25 °C
Panel dotykowy	Multi-touch projected capacitive technology (PCT)
dostępna funkcja	Operate with water on screen
Znamionowe napięcie zasilania [Us]	24 V prąd stały (DC) zasilanie 100...240 V prąd przemienny (AC) zasilanie
Wartości graniczne napięcia wyjściowego	18...36 V
Prąd rozruchowy	8,9 A
Pobór mocy w [W]	54,5 W (Box PC HMIBMP) 49,5 W (Box PC HMIBMU)
Sygnalizacja lokalna	Dioda sygnalizująca stan
Głębokość	Obudowa: 28 mm 7 mm
Wysokość	269 mm
Szerokość	419,7 mm
Masa produktu	4,3 kg

Środowisko pracy

Normy	Klasa I div. 2 CSA C22.2 Nr 213 CSA C22.2 nr 142 UL 6110-2-201 Klasa I div. 2 ANSI/ISA 12-12-01
Certyfikacja produktu	IEC-Ex[RETURN]C-Tick[RETURN]EAC[RETURN]Marine GL Bridge[RETURN]ATEX[RETURN]CE
Stopień ochrony IP	IP66
Stopień ochrony NEMA	NEMA 4X
Stopień zanieczyszczenia	2

Temperatura otoczenia dla przechowywania	-30...70 °C
Wilgotność względna	10...95 % nie kondensujący
Temperatura otoczenia dla pracy	0...55 °C
Wysokość pracy (w metrach nad poziomem morza)	2000 m
Odporność na wibracje	1 gn (f = 5...500 Hz) HDD 2 gn (f = 5...500 Hz) SSD 2 gn (f = 5...500 Hz) Cfast card

Jednostka opakowania

Jednostka miary opakowania 1	PCE
Ilość jednostek w opakowaniu 1	1
Wysokość opakowania 1	2,8 cm
Szerokość opakowania 1	26,9 cm
Długość opakowania 1	42,0 cm
Waga opakowania 1	4,3 kg

Oferta zrównoważonego rozwoju

Stan trwałej oferty	Produkt Green Premium
Rozporządzenie REACH	Deklaracja REACH
Bez SVHC REACH	Tak
Europejska dyrektywa RoHS	Zgodność z pro-active (produkt poza zakresem obowiązywania dyrektywy UE RoHS)
Bez rtęci	Tak
Norma RoHS Chiny	Dyrektywa RoHS Chiny
Informacje na temat zwolnienia z RoHS	Tak
Ujawnienie informacji o wpływie na środowisko	Środowiskowy Profil Produktu
Kulistość – profil	Informacja O Żywotności
WEEE	Produkt należy zutylizować zgodnie z obowiązującymi na terenie Unii Europejskiej przepisami dotyczącymi odpadów i nie może on zostać wyrzucony wraz ze zwykłymi odpadami.

Warunki gwarancji

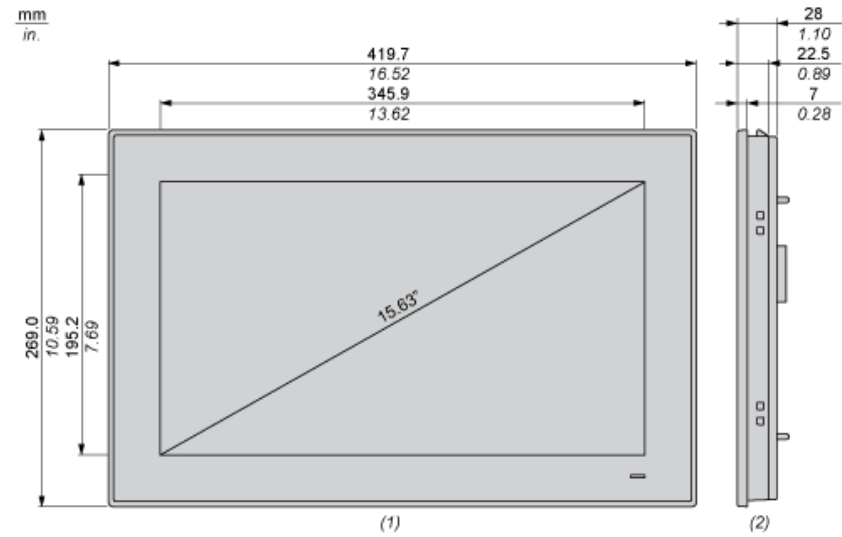
Gwarancja	18 miesięcy
-----------	-------------

Karta danych technicznych HMIDM7521

produktu

Dimensions Drawings

Dimensions



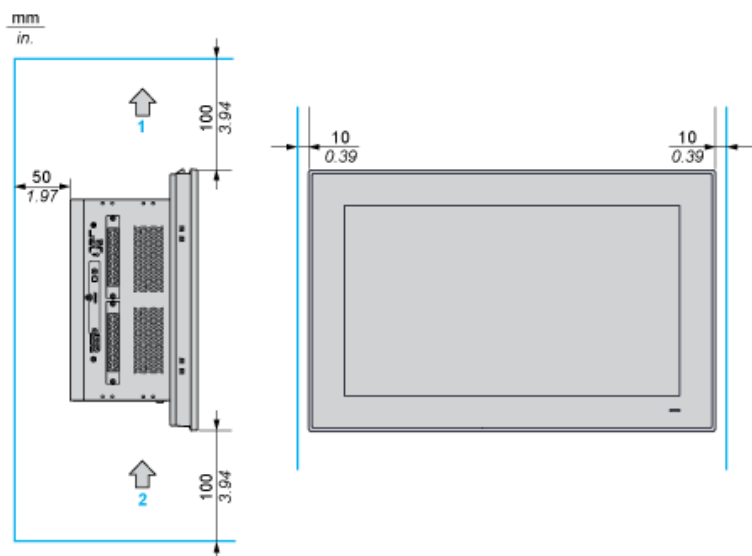
- (1) Front view
- (2) Right view

Karta danych technicznych HMIDM7521

produktu

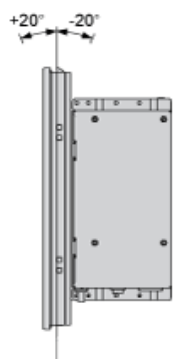
Mounting and Clearance

Spacing Requirements

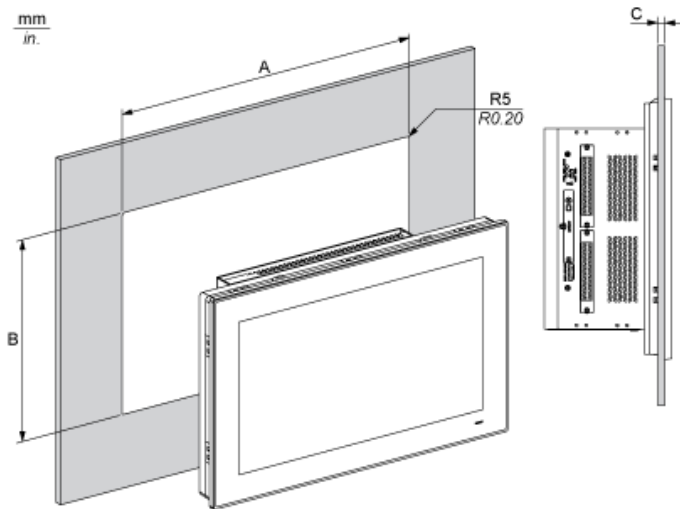


- 1 : Air out
- 2 : Air in

Mounting Orientation



Panel Cut Dimensions



A		B		C		R	
mm	in.	mm	in.	mm	in.	mm	in.
412.4	16.24	261.7	10.30	2...6	0.08...0.23	5	0.20