



Parametry podstawowe

Gama produktów	Harmony GTU
Typ produktu lub komponentu	Zaawansowany panel ekranu dotykowego
Rodzaj zacisku	Wyświetlacz dotykowy
Znamionowe napięcie zasilania [Us]	12...24 V prąd stały (DC) zasilanie
Graniczne napięcie zasilające	10,8...28,8 V
Pobór mocy w [W]	6,5 W
Prąd rozruchowy	30 A

Parametry uzupełniające

Touchscreen resolution	1024 x 1024
Rozdzielczość w pikselach	1280 x 800
Rozmiar wyświetlacza	10,1"
Proporcje ekranu	4:3
Typ wyświetlacza	Barwny wyświetlacz TFT LCD
Rozdzielczość wyświetlacza	1280 x 800 pikseli WVGA
Kolor wyświetlacza	262144 kolorów
Żywotność podświetlenia	50000 godzin
Panel dotykowy	Jednostkowy analogowy rezystancyjny
Rodzaj chłodzenia	Konwekcja naturalna
Rodzaj instalacji	Instalacja wewnątrzbudynkowa
Wymiary wycięcia (otworu)	255 (+ 1/- 0) x 185 (+ 1/- 0) mm
Szerokość	268,5 mm
Wysokość	198,5 mm
Głębokość	67 mm
Masa produktu	2,5 kg

Środowisko pracy

Stopień ochrony IP	Panel przedni: IP66 Panel przedni: IP67
Stopień ochrony NEMA	NEMA 4X panel przedni
Normy	UL 508 ANSI/ISA 12-12-01 Klasa I div. 2 CSA C22.2 Nr 213 CSA C22.2 nr 142 IEC 61132-2
Certyfikacja produktu	RCM[RETURN]CULus[RETURN]KC[RETURN]CE[RETURN]UKCA[RETURN]UKEX
Temperatura otoczenia dla pracy	0...60 °C zgodnie z IEC 61131-2
Temperatura otoczenia dla przechowywania	-20...60 °C
Wilgotność względna	10...90 % nie kondensujący
Wysokość pracy (w metrach nad poziomem morza)	2000 m
Odporność na wibracje	Stała amplituda 3,5 mm (f = 5...9 Hz) zgodnie z IEC 61131-2 9.8 m/s ² (f = 9...150 Hz) zgodnie z IEC 61131-2
Odporność na wstrząsy	147 m/s ² zgodnie z IEC 61131-2
Kompatybilność elektromagnetyczna	Badanie odporności na wyładowanie elektrostatyczne poziom 3 conforming to IEC 61000-4-2

Jednostka opakowania

Jednostka miary opakowania 1	PCE
Ilość jednostek w opakowaniu 1	1
Wysokość opakowania 1	21 cm
Szerokość opakowania 1	33 cm
Długość opakowania 1	37 cm
Waga opakowania 1	3,853 kg
Jednostka miary opakowania 2	CAR
Ilość jednostek w opakowaniu 2	2
Wysokość opakowania 2	43 cm
Szerokość opakowania 2	35,5 cm
Długość opakowania 2	45,5 cm
Waga opakowania 2	8,769 kg
Jednostka miary opakowania 3	P12
Ilość jednostek w opakowaniu 3	10
Wysokość opakowania 3	80 cm
Szerokość opakowania 3	120 cm
Długość opakowania 3	110 cm
Waga opakowania 3	96,69 kg

Oferta zrównoważonego rozwoju

Stan trwałej oferty	Produkt Green Premium
Rozporządzenie REACH	Deklaracja REACH
Europejska dyrektywa RoHS	Zgodność z pro-active (produkt poza zakresem obowiązywania dyrektywy UE RoHS)
Bez rtęci	Tak
Norma RoHS Chiny	Dyrektywa RoHS Chiny
Informacje na temat zwolnienia z RoHS	Tak
Ujawnienie informacji o wpływie na środowisko	Środowiskowy Profil Produktu
Kulistość – profil	Informacja O Żywności
WEEE	Produkt należy zutylizować zgodnie z obowiązującymi na terenie Unii Europejskiej przepisami dotyczącymi odpadów i nie może on zostać wyrzucony wraz ze zwykłymi odpadami.

Warunki gwarancji

Gwarancja	18 months
-----------	-----------

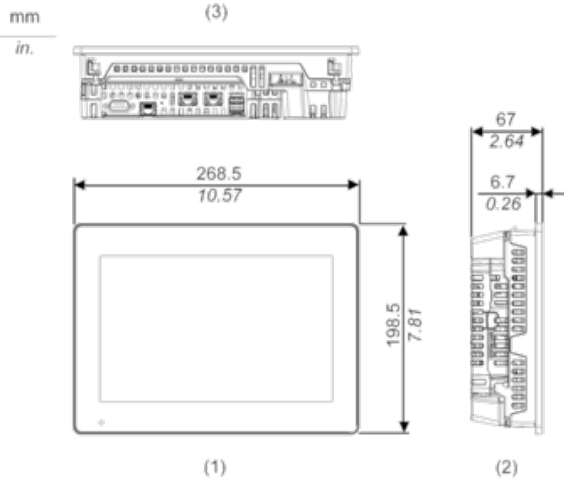
Karta danych technicznych HMIDT551

produktu

Dimensions Drawings

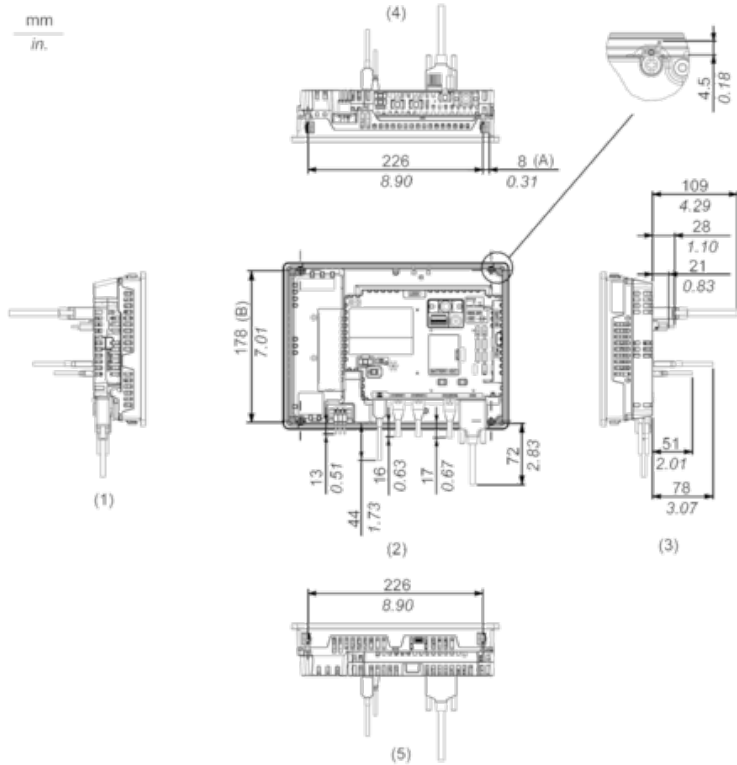
External Dimensions

Display Unit with Box Module



- 1 Front
- 2 Left
- 3 Bottom

Installation with Installation Fasteners and Dimensions with Cables



- (A) Rotation area of the fastener
- (B) Pitch of the center of installation fastener screws

- 1 Right
- 2 Front
- 3 Left
- 4 Bottom
- 5 Top

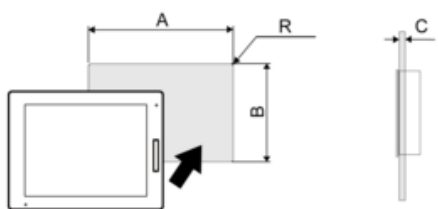
Karta danych technicznych HMIDT551

produktu

Mounting and Clearance

Mounting

Panel Cut Dimensions



Dimensions in mm

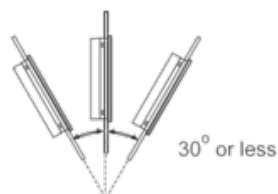
A	B	C	R
255 (+1/-0)	185 (+1/-0)	1.6...5	3 max.

Dimensions in in.

A	B	C	R
10.04 (+0.04/-0)	7.28 (+0.04/-0)	0.06...0.2	0.12 max.

Installation Requirements

Mounting Angle



When installing this product in a slanted position with an incline more than 30°, the ambient temperature must not exceed 40 °C (104 °F). You may need to use forced air cooling (fan, A/C) to ensure the ambient operating temperature is 40 °C or less (104 °F or less).

Clearance

