



Parametry podstawowe

Gama produktów	Harmony GTU
Typ produktu lub komponentu	Płaski ekran
Rodzaj zacisku	Wyświetlacz dotykowy
Znamionowe napięcie zasilania [Us]	12...24 V prąd stały (DC) zasilanie
Graniczne napięcie zasilające	10,8...28,8 V
Pobór mocy w [W]	19 W
Prąd rozruchowy	30 A

Parametry uzupełniające

Połączenie typu zintegrowanego	Port USB 2.0 typ A Port USB 2.0 typ mini B
Touchscreen resolution	2048 x 2048
Rozdzielczość w pikselach	1366 x 768
Rozmiar wyświetlacza	18.5 inch
Proporcje ekranu	4:3
Typ wyświetlacza	Barwny wyświetlacz TFT LCD
Rozdzielczość wyświetlacza	1366 x 768 pixels FWXGA
Kolor wyświetlacza	16 mln kolorów
Żywotność podświetlenia	50000 godzin
Panel dotykowy	Multi-touch projected capacitive technology (PCT) 50000000 cykl
dostępna funkcja	Czujnik jasności
Rodzaj chłodzenia	Konwekcja naturalna
Rodzaj instalacji	Instalacja wewnętrzzbudynkowa
Wymiary wycięcia (otworu)	465 (+ 1/- 0) x 319 (+ 1/- 0) mm
Szerokość	483 mm
Wysokość	337 mm
Głębokość	69 mm
Masa produktu	6,8 kg

Środowisko pracy

Stopień ochrony IP	Panel przedni: IP66 Panel tylny: IP67
Stopień ochrony NEMA	NEMA 4X panel przedni
Normy	UL 508 ANSI/ISA 12-12-01 Klasa I div. 2 CSA C22.2 Nr 213 CSA C22.2 nr 142 IEC 61132-2
Certyfikacja produktu	RCM[RETURN]CULus[RETURN]CE[RETURN]KC
Temperatura otoczenia dla pracy	0...55 °C zgodnie z IEC 61131-2
Temperatura otoczenia dla przechowywania	-20...60 °C
Wilgotność względna	10...90 % nie kondensujący
Wysokość pracy (w metrach nad poziomem morza)	2000 m
Odporność na wibracje	Stała amplituda 3,5 mm (f = 5...9 Hz) zgodnie z IEC 61131-2 9.8 m/s ² (f = 9...150 Hz) zgodnie z IEC 61131-2

Odporność na wstrząsy	147 m/s ² zgodnie z IEC 61131-2
Kompatybilność elektromagnetyczna	Badanie odporności na wyładowanie elektrostatyczne poziom 3 conforming to IEC 61000-4-2

Jednostka opakowania

Jednostka miary opakowania 1	PCE
Ilość jednostek w opakowaniu 1	1
Wysokość opakowania 1	18,800 cm
Szerokość opakowania 1	50,000 cm
Długość opakowania 1	61,500 cm
Waga opakowania 1	7,890 kg
Jednostka miary opakowania 2	P12
Ilość jednostek w opakowaniu 2	2
Wysokość opakowania 2	36,000 cm
Szerokość opakowania 2	80,000 cm
Długość opakowania 2	120,000 cm
Waga opakowania 2	27,000 kg

Oferta zrównoważonego rozwoju

Stan trwałej oferty	Produkt Green Premium
Rozporządzenie REACH	Deklaracja REACH
Europejska dyrektywa RoHS	Zgodność z pro-active (produkt poza zakresem obowiązywania dyrektywy UE RoHS)
Bez rtęci	Tak
Norma RoHS Chiny	Dyrektywa RoHS Chiny
Informacje na temat zwolnienia z RoHS	Tak
Ujawnienie informacji o wpływie na środowisko	Środowiskowy Profil Produktu
Kulistość – profil	Informacja O Żywotności
WEEE	Produkt należy zutylizować zgodnie z obowiązującymi na terenie Unii Europejskiej przepisami dotyczącymi odpadów i nie może on zostać wyrzucony wraz ze zwykłymi odpadami.

Warunki gwarancji

Gwarancja	18 miesięcy
-----------	-------------

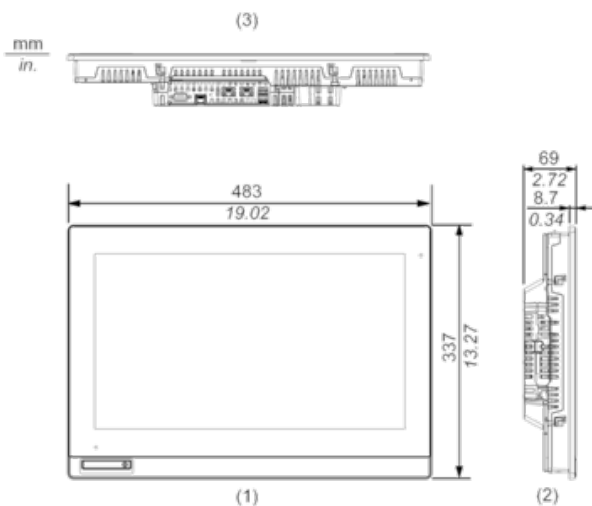
Karta danych technicznych produktu

HMIDT952

Dimensions Drawings

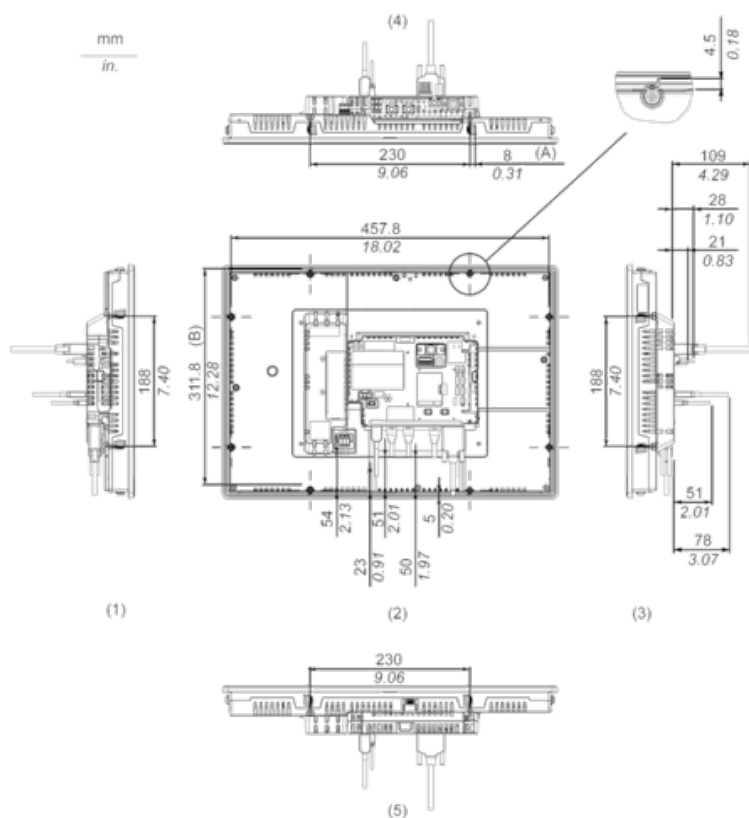
External Dimensions

Display Unit with Box Module



- (1) Front
- (2) Left
- (3) Bottom

Installation with Installation Fasteners and Dimensions with Cables



- (A) Rotation area of the fastener
- (B) Pitch of the center of installation fastener screws
- (1) Right
- (2) Front

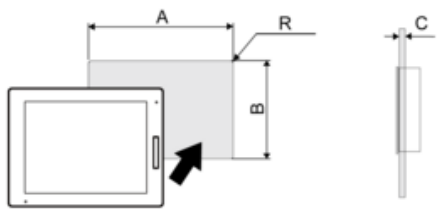
- (3) Left
- (4) Bottom
- (5) Top

Karta danych technicznych HMIDT952

produktu

Mounting and Clearance

Panel Cut Dimensions



Dimensions in mm

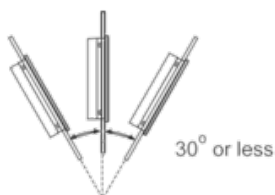
A	B	C	R
465 (+1/-0)	319 (+1/-0)	1.6...5	3 max.

Dimensions in in.

A	B	C	R
18.31 (+0.04/-0)	12.56 (+0.04/-0)	0.06...0.2	0.12 max.

Installation Requirements

Mounting Angle



When installing this product in a slanted position with an incline more than 30°, the ambient temperature must not exceed 40 °C (104 °F). You may need to use forced air cooling (fan, A/C) to ensure the ambient operating temperature is 40 °C or less (104 °F or less).

Clearance

