



## Parametry podstawowe

Gama produktów	Harmony STO & STU
Typ produktu lub komponentu	Panel dotykowy
Oznaczenie oprogramowania	Vijeo Designer
System operacyjny	Harmony
Nazwa procesora	CPU ARM9

## Parametry uzupełniające

Rozmiar wyświetlacza	5.7 inch
Typ wyświetlacza	Kolorowy ekran dotykowy QVGA TFT
Kolor wyświetlacza	65536 kolorów
Rozdzielczość wyświetlacza	320 x 240 pixels QVGA
Panel dotykowy	Analogowy
Żywotność podświetlenia	50000 godzin
Janość	16 poziomów
Czcionka znaku	Tajwański (chiński tradycyjny) Japoński (ANK, Kanji) Chiński (chiński uproszczony) ASCII Koreański
Znamionowe napięcie zasilania [Us]	24 V DC
Zasilanie	Źródło zewnętrzne
Wartości graniczne napięcia wyjściowego	20,4...28,8 V
Prąd rozruchowy	30 A
Pobór mocy	6,8 W
Liczba stron	Ograniczony pojemnością pamięci wewnętrznej
Częstotliwość taktowania procesora	333 MHz
Opis pamięci	Pamięć aplikacji 16 MB Kopia zapasowa danych 64 kB
Połączenie typu zintegrowanego	1 port USB 2.0 typ mini B 1 port USB 2.0 typ A Łącze szeregowe COM1 - żeńskie RJ45 - RS232C/RS485 (prędkość: <= 115,2 kbits/s) Zasilanie - zdejmowalny blok zacisków śrubowych 1 Ethernet - RJ45
Zegar czasu rzeczywistego	Dostęp do zegara czasu rzeczywistego PLC
Protokoły do pobierania	Uni-TE Modbus TCP/IP Protokoły dla osób trzecich Modbus
Sposób mocowania	Otwór Ø22 mm
Materiał obudowy	PC/PBT i PAA
Oznakowanie	UL CE
Wysokość	129,15 mm
Szerokość	163 mm
Głębokość	56,5 mm

## Środowisko pracy

Odporność na krótkie zaniki zasilania	7 ms
Normy	UL 1604 FCCklasa A IEC 61000-6-2 IEC 61131-2 UL 508
Certyfikaty produktu	UL klasa 1 Div2 T4A lub T5[RETURN]C-Tick[RETURN]cULus[RETURN]Marine[RETURN]UKCA
Temperatura otoczenia dla pracy urządzenia	0...50 °C
Temperatura otoczenia dla przechowywania	-20...60 °C
Wilgotność względna	0...85 % bez kondensacji
Wysokość pracy (w metrach nad poziomem morza)	<= 2000 m
Stopień ochrony IP	IP20 zgodnie z IEC 60529 (panel tylny) IP65 zgodnie z IEC 60529 (panel przedni)
Stopień ochrony NEMA	NEMA 4X panel przedni (do użytku wewnątrzbudynkowego)
Odporność na wstrząsy	15 gn dla 11 ms zgodnie z IEC 60068-2-27
Odporność na wibracje	+/- 3,5 mm (f = 5...9 Hz) zgodnie z IEC 60068-2-6 1 gn (f = 9...150 Hz) zgodnie z IEC 60068-2-6
Odporność na oddziaływanie pól elektromagnetycznych	10 V/m zgodnie z IEC 61000-4-3

## Jednostka opakowania

Jednostka miary opakowania 1	PCE
Ilość jednostek w opakowaniu 1	1
Wysokość opakowania 1	7,000 cm
Szerokość opakowania 1	18,000 cm
Długość opakowania 1	27,000 cm
Waga opakowania 1	869,000 g
Jednostka miary opakowania 2	S03
Ilość jednostek w opakowaniu 2	8
Wysokość opakowania 2	30,000 cm
Szerokość opakowania 2	30,000 cm
Długość opakowania 2	40,000 cm
Waga opakowania 2	7,315 kg
Jednostka miary opakowania 3	P12
Ilość jednostek w opakowaniu 3	192
Wysokość opakowania 3	130,000 cm
Szerokość opakowania 3	80,000 cm
Długość opakowania 3	120,000 cm
Waga opakowania 3	187,560 kg

## Oferta zrównoważonego rozwoju

Stan trwałej oferty	Produkt Green Premium
Rozporządzenie REACH	 <a href="#">Deklaracja REACH</a>
Europejska dyrektywa RoHS	Zgodność z pro-active (produkt poza zakresem obowiązywania dyrektywy UE RoHS)
Bez rtęci	Tak
Norma RoHS Chiny	 <a href="#">Dyrektywa RoHS Chiny</a>
Informacje na temat zwolnienia z RoHS	 <a href="#">Tak</a>
Ujawnienie informacji o wpływie na środowisko	 <a href="#">Środowiskowy Profil Produktu</a>
Kulistość – profil	 <a href="#">Informacja O Żywności</a>

WEEE	Produkt należy zutylizować zgodnie z obowiązującymi na terenie Unii Europejskiej przepisami dotyczącymi odpadów i nie może on zostać wyrzucony wraz ze zwykłymi odpadami.
Możliwość modernizacji	Możliwość modernizacji dzięki modułom cyfrowym i zmodernizowanym podzespołom
<b>Warunki gwarancji</b>	
Gwarancja	18 miesięcy

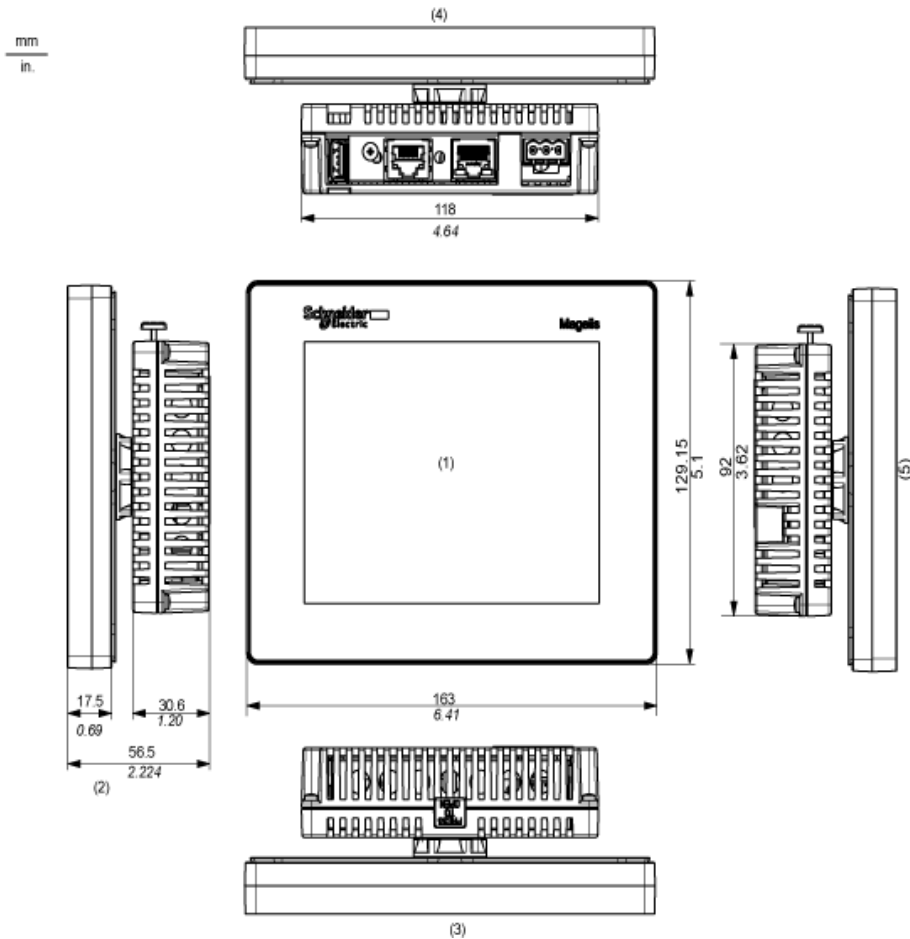
# Karta danych technicznych HMISTU855

## produktu

### Dimensions Drawings

#### Display and Rear Modules

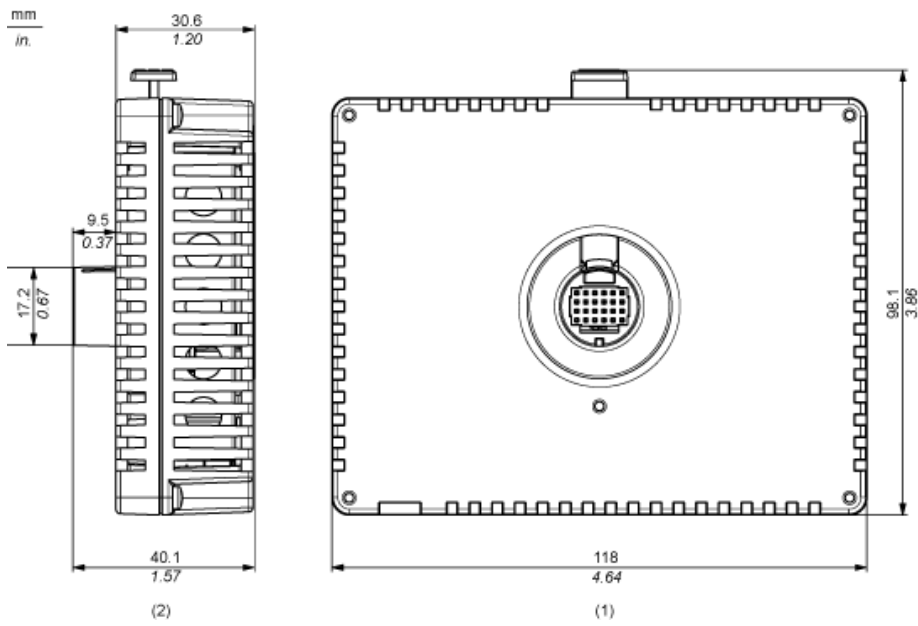
#### Dimensions



- (1) Front
- (2) Right side
- (3) Top
- (4) Bottom
- (5) Left side

#### Rear Module

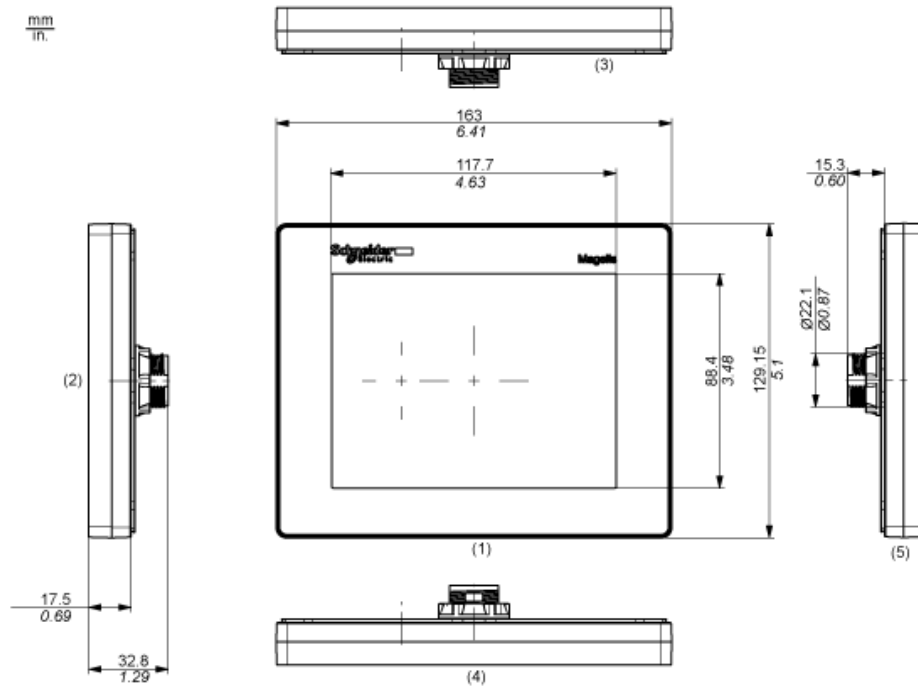
## Dimensions



- (1) Front
- (2) Right Side

## Display Module

### Dimensions



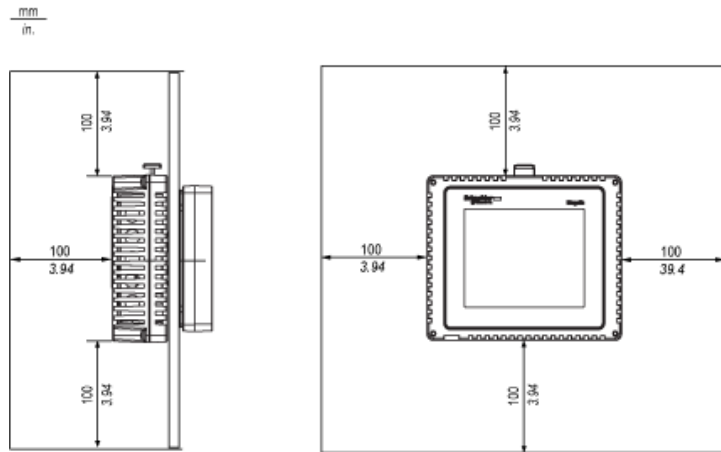
- (1) Front
- (2) Right Side
- (3) Bottom
- (4) Top
- (5) Left Side

# Karta danych technicznych HMISTU855

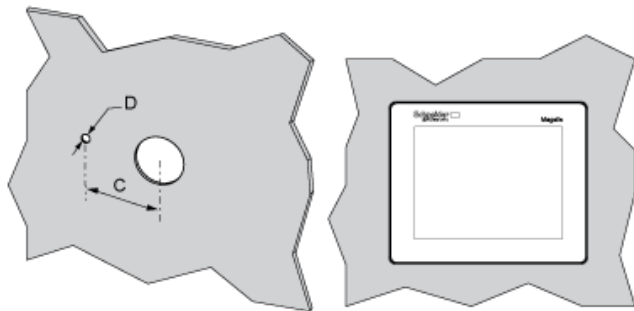
## produktu

### Mounting and Clearance

#### Clearance



#### Panel Cut-out Dimensions



C (mm)	C (in.)	D (mm)	D (in.)
+0	+0	+0	+0
30.00	1.18	4.00	0.15
-0.20	-0.007	-0.20	-0.007

NOTE: With the tee option, the rotating torque that can be supported by the display module is 6 Nm (53.10 in-lb).