



Parametry podstawowe

Gama produktów	Harmony STO & STU
Typ produktu lub komponentu	Panel dotykowy
Oznaczenie oprogramowania	EcoStruxure Operator Terminal Expert
System operacyjny	Harmony

Parametry uzupełniające

Rozmiar wyświetlacza	4.3 inch
Typ wyświetlacza	Barwny wyświetlacz TFT LCD
Kolor wyświetlacza	65536 kolorów
Rozdzielczość wyświetlacza	480 x 272 pixels
Panel dotykowy	Analogowy
Żywotność podświetlenia	50000 godzin z białą
Janość	16 poziomów przez panel dotykowy
Czcionka znaku	ASCII (znaki europejskie) Chiński (chiński uproszczony) Koreański Japoński (ANK, Kanji) Cyryllica Tajwański (chiński tradycyjny)
Znamionowe napięcie zasilania [Us]	12...24 V prąd stały (DC) - 10...20 %
Pobór mocy	7,5 W
Liczba stron	8999
Opis pamięci	Kopia zapasowa danych 512 kB Pamięć aplikacji 26 MB
Połączenie typu zintegrowanego	1 port USB 2.0 typ mini B 1 port USB 2.0 typ A 1 połączenie szeregowo - 9-stykowa listwa zaciskowa - RS232C (prędkość: 2400...115200 bps)
Zasilanie	Źródło zewnętrzne
Zegar czasu rzeczywistego	With RTC-battery set opcjonalny
Protokoły do pobierania	Protokoły dla osób trzecich Modbus
Zgodność gamy	Mitsubishi Siemens Omron Allen-Bradley
Sposób mocowania	By 2 installation fasteners, montaż na panel grubości od 1.5 do 6 mm
Materiał obudowy	PPT
Materiał przedni	Plastikowy
Wymiary wycięcia (otworu)	77.5 x 112.5 mm 66 x 105 mm with mounting adaptor
Masa produktu	0,22 kg

Środowisko pracy

Normy	ANSI/ISA 12.12.01 CSA C22.2 nr 142 EN 61000-6-2 CSA C22.2 Nr 213 UL 61010-1 EN 61131-2 EN 61000-6-4 UL 61010-2-201
Certyfikaty produktu	KCC[RETURN]CE[RETURN]UL[RETURN]C-Tick[RETURN]ATEX zone 2/22[RETURN]cUL[RETURN]UKCA
Temperatura otoczenia dla pracy urządzenia	0...50 °C
Temperatura otoczenia dla przechowywania	-20...60 °C
Wilgotność względna	10...90 % bez kondensacji
Wysokość pracy (w metrach nad poziomem morza)	2000 m
Stopień ochrony IP	IP65f (panel przedni) IP20 (panel tylni)
Stopień ochrony NEMA	NEMA 4X/13 panel przedni (użytek wewnątrz budynku)
Odporność na wstrząsy	15 gn dla 11 ms zgodnie z IEC 61131-2
Odporność na wibracje	1 gn (f = 5...150 Hz) zgodnie z IEC 61131-2 Stała amplituda 3,5 mm (f = 5...150 Hz) zgodnie z IEC 61131-2
Kompatybilność elektromagnetyczna	Odporność na działanie promieniowania elektromagnetycznego - test level: 10 V/m (80 MHz...2.7 GHz) Odporność na wyładowania elektrostatyczne - test level: 8 kV poziom 3 (rozładowanie powietrza) conforming to EN 61000-4-2 Odporność na wyładowania elektrostatyczne - test level: 6 kV poziom 3 (styk bezpośredni) conforming to EN 61000-4-2

Jednostka opakowania

Jednostka miary opakowania 1	PCE
Ilość jednostek w opakowaniu 1	1
Wysokość opakowania 1	13,2 cm
Szerokość opakowania 1	7,8 cm
Długość opakowania 1	18,2 cm
Waga opakowania 1	548,5 g

Oferta zrównoważonego rozwoju

Stan trwałej oferty	Produkt Green Premium
Rozporządzenie REACH	Deklaracja REACH
Europejska dyrektywa RoHS	Zgodność z pro-active (produkt poza zakresem obowiązywania dyrektywy UE RoHS)
Bez rtęci	Tak
Norma RoHS Chiny	Dyrektywa RoHS Chiny
Informacje na temat zwolnienia z RoHS	Tak
Ujawnienie informacji o wpływie na środowisko	Środowiskowy Profil Produktu
Kulistość – profil	Informacja O Żywności
WEEE	Produkt należy zutylizować zgodnie z obowiązującymi na terenie Unii Europejskiej przepisami dotyczącymi odpadów i nie może on zostać wyrzucony wraz ze zwykłymi odpadami.

Warunki gwarancji

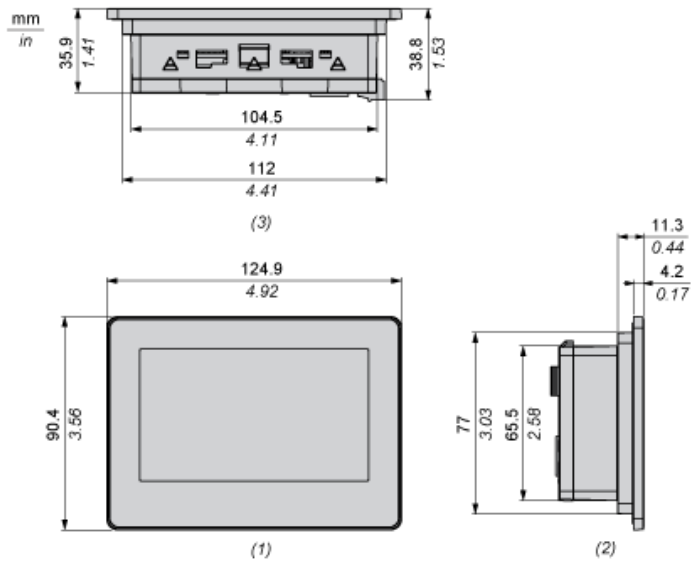
Gwarancja	18 miesięcy
-----------	-------------

Karta danych technicznych produktu

HMISTO705

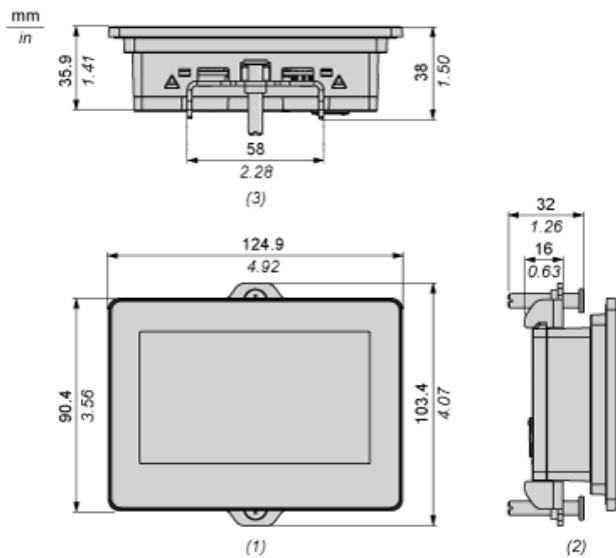
Dimensions Drawings

External Dimensions



- 1 Front
- 2 Left
- 3 Bottom

Dimensions with Installation Fasteners



- 1 Front
- 2 Left
- 3 Bottom

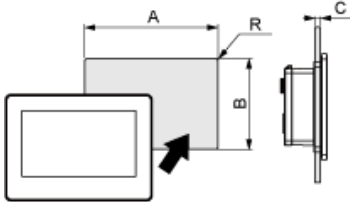
Karta danych technicznych HMISTO705

produktu

Mounting and Clearance

Mounting

Panel Cut-out Dimensions



Dimensions in mm

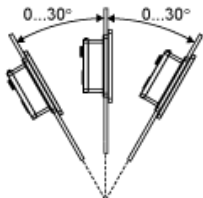
Description	A	B	C	R
Without adapter	112.5	77.5	1.5...6	3 max.
With adapter	105	66	1.5...6	3 max.

Dimensions in in.

Description	A	B	C	R
Without adapter	4.43	3.05	0.06...0.24	0.12 max.
With adapter	4.13	2.6	0.06...0.24	0.12 max.

Installation Requirements

Mounting Angle



When installing this product in a slanted position with an incline more than 30°, the ambient temperature must not exceed 40 °C (104 °F). You may need to use forced air cooling (fan, A/C) to ensure the ambient operating temperature is 40 °C or less (104 °F or less).

Clearance

