



Parametry podstawowe

Gama produktów	Harmony XB5
Typ produktu lub komponentu	Panel mounted USB port
Skrócona nazwa urządzenia	XB5P

Parametry uzupełniające

Sprzedaż zgodnie z niepodzielną liczbą	1
Średnica montażowa	22 mm
Grubość	6 Mm without protection cover 1,5...5 Mm with protection cover plastik 1,5...5 Mm with protection cover rigid plastic 1,5...2,5 mm with protection cover metal
Materiał maskownicy	Plastik
Materiał kołnierza mocującego	Plastik
Połączenie typu zintegrowanego	Port USB 3.0 typ A
Minimum number of matings	1500 cykl
Stopień ochrony IP	Przód: IP20 zgodnie z IEC 60529 Tył: IP20 zgodnie z IEC 60529
Temperatura otoczenia dla pracy urządzenia	-40...70 °C
Temperatura otoczenia dla przechowywania	-40...70 °C
Moment dokręcania	1,5 N.m
Odporność na wibracje	5.35 gn15 min per axis
Odporność na wstrząsy	30 gn 11 ms 3 udary w każdym kierunku X, Y i Z
Normy	USB 3.0
Certyfikaty produktu	CSA[RETURN]z certyfikatem UL
Wysokość	28 mm
Szerokość	28 mm
Głębokość	44 mm
Masa produktu	0,0169 kg

Jednostka opakowania

Jednostka miary opakowania 1	PCE
Ilość jednostek w opakowaniu 1	1
Wysokość opakowania 1	3,2 cm
Szerokość opakowania 1	5,0 cm
Długość opakowania 1	8,6 cm
Waga opakowania 1	16,0 g
Jednostka miary opakowania 2	S02
Ilość jednostek w opakowaniu 2	100
Wysokość opakowania 2	15,0 cm
Szerokość opakowania 2	30,0 cm

Długość opakowania 2	40,0 cm
Waga opakowania 2	1,932 kg

Oferta zrównoważonego rozwoju

Stan trwałej oferty	Produkt Green Premium
Rozporządzenie REACH	Deklaracja REACH
Bez SVHC REACH	Tak
Europejska dyrektywa RoHS	Zgodność z pro-active (produkt poza zakresem obowiązywania dyrektywy UE RoHS) Europejska deklaracja RoHS
Bez toksycznych metali ciężkich	Tak
Bez rtęci	Tak
Norma RoHS Chiny	Dyrektywa RoHS Chiny
Informacje na temat zwolnienia z RoHS	Tak
Ujawnienie informacji o wpływie na środowisko	Środowiskowy Profil Produktu
Kulistość – profil	Informacja O Żywności
WEEE	Produkt należy zutylizować zgodnie z obowiązującymi na terenie Unii Europejskiej przepisami dotyczącymi odpadów i nie może on zostać wyrzucony wraz ze zwykłymi odpadami.

Warunki gwarancji

Gwarancja	18 miesięcy
-----------	-------------

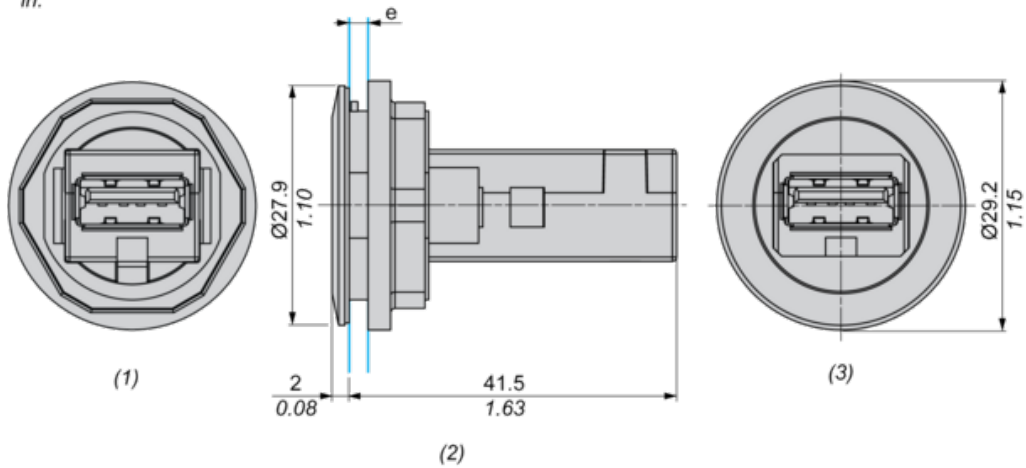
Karta danych technicznych XB5PUSB3

produktu

Dimensions Drawings

Dimensions

mm
in.



- (1) Rear view
- (2) Side view
- (3) Front view
- (e)

	<p>Clamping thickness without accessory: 1.5 mm to 5 mm / 0.05 in to 0.19 in</p> <p>Clamping thickness with ZBSP1 & ZBSP2: 1.5 mm to 5 mm / 0.05 in to 0.19 in</p> <p>Clamping thickness with ZBSP3: 1.5 mm to 2.5 mm / 0.05 in to 0.10 in</p>
--	--

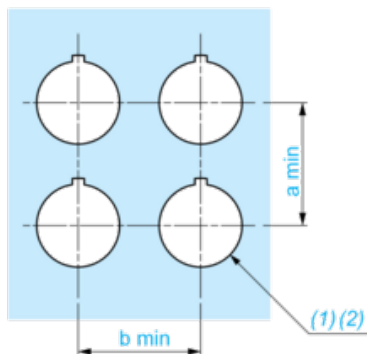
Karta danych technicznych XB5PUSB3

produktu

Mounting and Clearance

Panel Cut-out for Panel Mounted USB Port

Connection by Screw Clamp Terminals or Plug-in Connectors

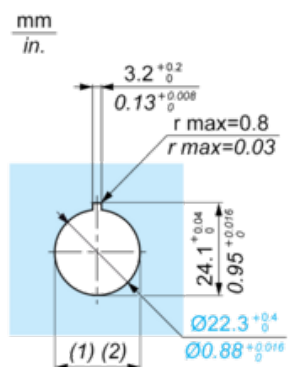


(1) Diameter on finished panel or support

(2) Ø22.5 mm recommended (Ø22.3 0+0.4) / Ø0.89 in. recommended (Ø0.88 in. 0+0.016)

Connections	a in mm	a in in.	b in mm	b in in.
By screw clamp terminal or plug-in connector	35	1.38	35	1.38

Panel Cut-out



(1) Diameter on finished panel or support

(2) Ø22.5 mm recommended (Ø22.3 0+0.4) / Ø0.89 in. recommended (Ø0.88 in. 0+0.016)