

Karta danych technicznych produktu

Parametry

XACB085

Harmony XAC Kasetta sterownicza pusta,
dowolnie konfigurowalna, z 8 otworami, żółta



Parametry podstawowe

| | |
|-----------------------------|-----------------------------------|
| Gama produktów | Harmony XAC |
| Typ produktu lub komponentu | Stanowiskosterownicze podwieszane |
| Skrócona nazwa urządzenia | XACB |

Parametry uzupełniające

| | |
|--|--|
| Typ kasety sterowniczej | Podwójnie izolowany |
| Materiał obudowy | Poliester wzmocniony szkłem |
| Typ obwodu elektrycznego | Obwód sterowania Obwód zasilający |
| Typ obudowy | Pusta obudowa |
| Liczba otworów | 8 wycięć |
| Kolor kasety sterowniczej | Żółty |
| Wejście kablowe | Rękaw gumowy ze schodkowym wejściem 22...35 mm |
| Szyna zabezpieczenia | Bez |
| Środek otworu pionowego dla operatora | 40 mm |
| Normy | CSA C22.2 Nr 14 EN/IEC 60947-5-1 |
| Certyfikaty produktu | CSA typ 4 |
| Pokrycie ochronne | TH |
| Temperatura otoczenia dla pracy urządzenia | -25...70 °C |
| Temperatura otoczenia dla przechowywania | -40...70 °C |
| Odporność na wibracje | 15 gn (f= 10...500 Hz) zgodnie z IEC 60068-2-6 |
| Odporność na wstrząsy | 100 gn zgodnie z IEC 60068-2-27 |
| Kategoria przepięć | Klasa 2 zgodnie z IEC 61140 |
| Stopień ochrony IP | IP65 zgodnie z IEC 60529 |
| Stopień ochrony IK | IK08 zgodnie z EN 50102 |
| Trwałość mechaniczna | 1000000 cykl |
| Masa produktu | 1,53 kg |

Jednostka opakowania

| | |
|--------------------------------|-----------|
| Jednostka miary opakowania 1 | PCE |
| Ilość jednostek w opakowaniu 1 | 1 |
| Wysokość opakowania 1 | 9,300 cm |
| Szerokość opakowania 1 | 75,000 cm |
| Długość opakowania 1 | 10,200 cm |
| Waga opakowania 1 | 1,570 kg |
| Jednostka miary opakowania 2 | P06 |
| Ilość jednostek w opakowaniu 2 | 15 |
| Wysokość opakowania 2 | 75,000 cm |
| Szerokość opakowania 2 | 60,000 cm |

| | |
|----------------------|-----------|
| Długość opakowania 2 | 80,000 cm |
| Waga opakowania 2 | 36,550 kg |

Oferta zrównoważonego rozwoju

| | |
|---------------------------------------|--|
| Rozporządzenie REACH | Deklaracja REACH |
| Bez SVHC REACH | Tak |
| Europejska dyrektywa RoHS | Zgodność z pro-active (produkt poza zakresem obowiązywania dyrektywy UE RoHS) Europejska deklaracja RoHS |
| Bez toksycznych metali ciężkich | Tak |
| Bez rtęci | Tak |
| Norma RoHS Chiny | Dyrektywa RoHS Chiny |
| Informacje na temat zwolnienia z RoHS | Tak |

Warunki gwarancji

| | |
|-----------|-------------|
| Gwarancja | 18 miesięcy |
|-----------|-------------|

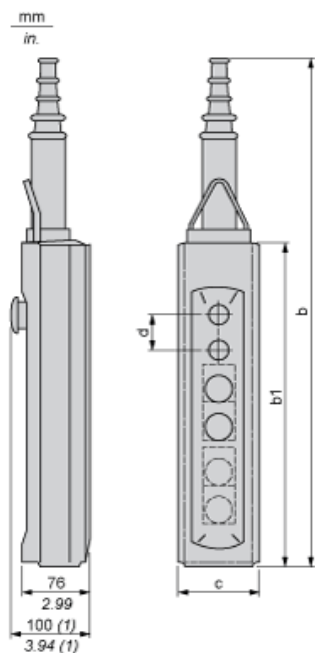
Karta danych technicznych XACB085

produktu

Dimensions Drawings

Dimensions

Below drawing shows a product with 6 cut-outs. Select the number of cut-outs according to the product characteristics in order to get b, b1 and c dimensions.



(1) With mushroom head operator

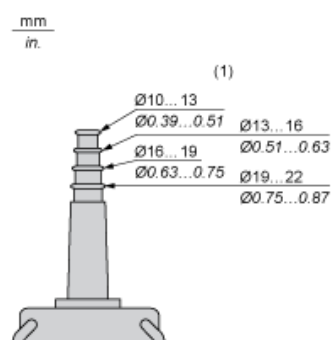
Dimensions in mm

| Number of cut-outs | 2 | 4 | 6 | 8 | 12 |
|--------------------|-----|-----|-----|-----|-----|
| b | 409 | 499 | 589 | 679 | 679 |
| b1 | 220 | 310 | 400 | 490 | 490 |
| c | 98 | 98 | 98 | 98 | 98 |
| d | 40 | 40 | 40 | 40 | 30 |

Dimensions in in.

| Number of cut-outs | 2 | 4 | 6 | 8 | 12 |
|--------------------|-------|-------|-------|-------|-------|
| b | 16.10 | 19.64 | 23.19 | 26.73 | 26.73 |
| b1 | 8.66 | 12.20 | 15.75 | 19.29 | 19.29 |
| c | 3.86 | 3.86 | 3.86 | 3.86 | 3.86 |
| d | 1.57 | 1.57 | 1.57 | 1.57 | 1.18 |

Protective cable sleeves



(1) Internal \varnothing

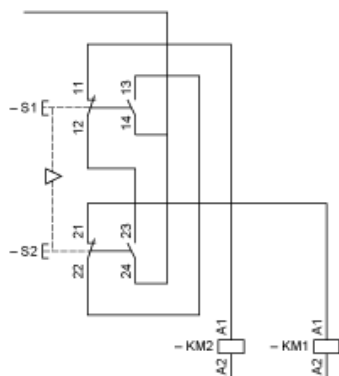
Karta danych technicznych XACB085

produktu

Connections and Schema

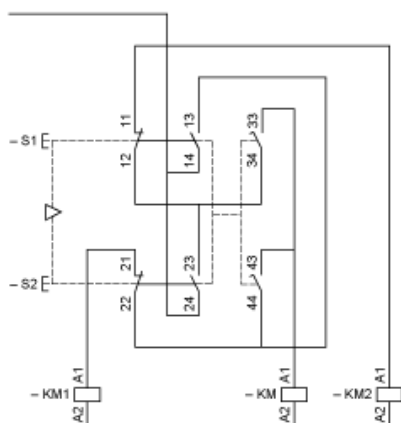
Control of Single-Speed Reversing Motor

With XESD1181 contact block, to be ordered separately



Control of 2-Speed Reversing Motor

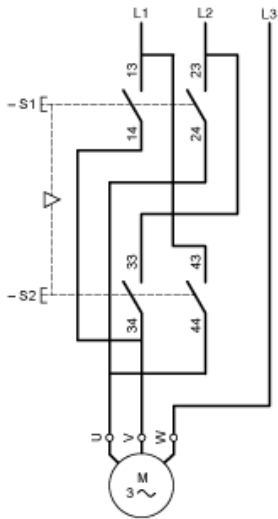
With XESD1281 contact block, to be ordered separately



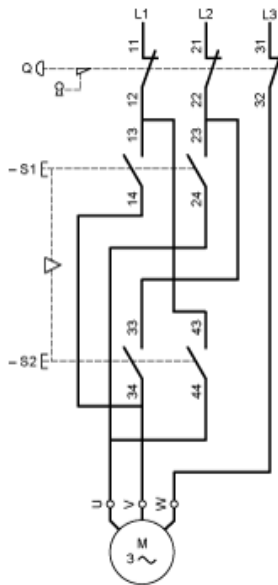
KM High speed contactor

Control of Single-Speed Reversing Motor 2-Phase Switching

With XESD1191 contact block, to be ordered separately

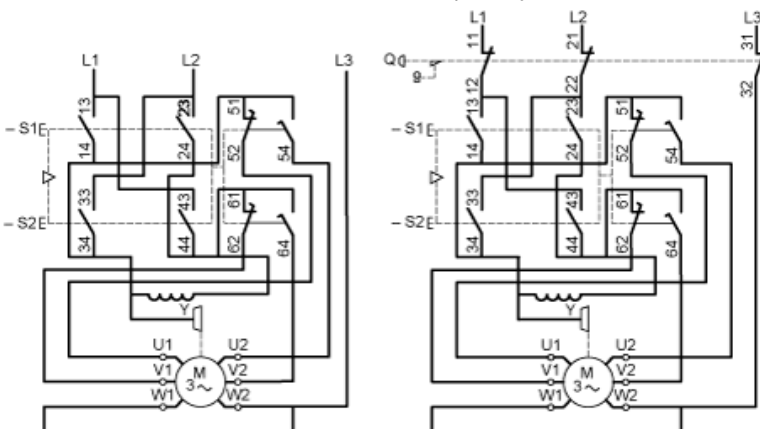


Combined with 3-pole isolating block XACS399 or XACS3991, shown in the unoperated position (pendant station “supplied”), fitted with key release trigger action latching Emergency stop operator.



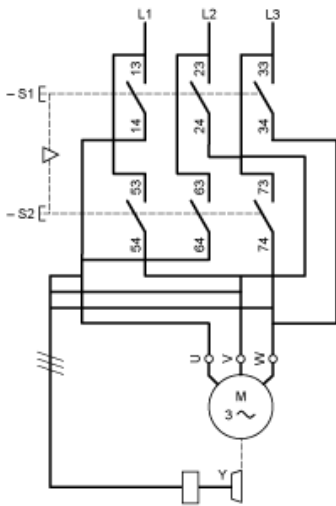
Control of 2-Speed Reversing Motor 2-Phase Switching

With XESD1291 contact block, to be ordered separately



Control of Single-Speed Reversing Motor 3-Phase switching, Reversing by 2-Phase Inversion

With XESD2201 contact block, to be ordered separately



Control of Single-Speed Reversing Motor 3-Phase switching, Reversing by 2-Phase Inversion

With XESD2241 contact block, to be ordered separately

