



Parametry podstawowe

Gama produktów	Harmony XAC
Typ produktu lub komponentu	Stanowiskosterownicze podwieszane
Skrócona nazwa urządzenia	XACB

Parametry uzupełniające





Typ kasety sterowniczej	Podwójnie izolowany
Materiał obudowy	Poliester wzmocniony szkłem
Typ obwodu elektrycznego	Obwód zasilający
Typ obudowy	Komplet gotowy do użycia
Zastosowanie kasety sterowniczej	Sterowanie jednopiętrowym silnikiem podnośnika
Kompozycje kasety sterowniczej	4 przyciski
Typ przycisku sterującego	Pierwszy przycisk 2-biegunowy raise, slow Drugi przycisk 2-biegunowy lower, slow Czwarty przycisk 2-biegunowy left, slow Trzeci przycisk 2-biegunowy right, slow
Zgodność produktu	XESD1191 do operacji odwracania
Blokada mechaniczna	Z blokadą mechaniczną między parami
Kolor kasety sterowniczej	Żółty
Przyłącza - zaciski	Zaciski śrubowe, 1 x 2.5 mm ² z lub bez końcówki kablowej Zaciski śrubowe, 2 x 1.5 mm ² z lub bez końcówki kablowej
Normy	EN/IEC 60204-32 CSA C22.2 Nr 14 EN/IEC 60947-5-1
Certyfikaty produktu	CSA typ 4
Pokrycie ochronne	TH
Temperatura otoczenia dla pracy urządzenia	-25...70 °C
Temperatura otoczenia dla przechowywania	-40...70 °C
Odporność na wibrację	15 gn (f= 10...500 Hz) zgodnie z IEC 60068-2-6
Odporność na wstrząsy	100 gn zgodnie z IEC 60068-2-27
Kategoria przepięć	Klasa 2 zgodnie z IEC 61140
Stopień ochrony IP	IP65 zgodnie z IEC 60529
Trwałość mechaniczna	1000000 cykl
Wejście kablowe	Rękaw gumowy ze schodkowym wejściem 10...22 mm
[I _{th}] znamionowy prąd cieplny	12 A
Znamionowe napięcie izolacji [U _i]	500 V (stopień zanieczyszczenia 3) zgodnie z IEC 60947-1 600 V zgodnie z CSA
Znamionowe napięcie udarowe wytrzymywane [U _{imp}]	6 kV zgodnie z IEC 60947-1
Działanie styków	Działanie migowe
Siła napędowa	17 N przycisk
Zabezpieczenie przeciwzwarciowe	10 A zabezpieczenie bezpiecznikami przez CARTRIDGE bezpiecznik typ aM

Moc znamionowa w KM	2 Hp w 240 V, CSA certyfikowany 3 Hp w 600 V, CSA certyfikowany 5 hp w 400 V, CSA certyfikowany
Moc znamionowa w W	2200 W AC-3 w 240 V zgodnie z IEC 60947-3 dodatek A 2200 W AC-3 w 400 V zgodnie z IEC 60947-3 dodatek A 2200 W AC-4 w 240 V zgodnie z IEC 60947-3 dodatek A 2200 W AC-4 w 400 V zgodnie z IEC 60947-3 dodatek A
Trwałość elektryczna	300000 Cykl AC-3, 2200 W w 240 V, prędkość robocza <10 c./min, współczynnik obciążenia = 0,4 zgodnie z IEC 60947-3 dodatek A 300000 Cykl AC-3, 2200 W w 400 V, prędkość robocza <10 c./min, współczynnik obciążenia = 0,4 zgodnie z IEC 60947-3 dodatek A 300000 Cykl AC-4, 2200 W w 240 V, prędkość robocza <10 c./min, współczynnik obciążenia = 0,4 zgodnie z IEC 60947-3 dodatek A 300000 Cykl AC-4, 2200 W w 400 V, prędkość robocza <10 c./min, współczynnik obciążenia = 0,4 zgodnie z IEC 60947-3 dodatek A 500000 Cykl AC-3, 1500 W w 240 V, prędkość robocza <10 c./min, współczynnik obciążenia = 0,4 zgodnie z IEC 60947-3 dodatek A 500000 Cykl AC-4, 1500 W w 240 V, prędkość robocza <10 c./min, współczynnik obciążenia = 0,4 zgodnie z IEC 60947-3 dodatek A 800000 Cykl AC-3, 1500 W w 400 V, prędkość robocza <10 c./min, współczynnik obciążenia = 0,4 zgodnie z IEC 60947-3 dodatek A 800000 cykl AC-4, 1500 W w 400 V, prędkość robocza <10 c./min, współczynnik obciążenia = 0,4 zgodnie z IEC 60947-3 dodatek A
Opis zacisków ISO zgodnie z n°1	(23-24)NO (13-14)NO (43-44)NO (33-34)NO
Identyfikator zacisku	(11-12)NC (13-14)NO
Masa produktu	1,2 kg

Jednostka opakowania

Jednostka miary opakowania 1	PCE
Ilość jednostek w opakowaniu 1	1
Wysokość opakowania 1	9,5 cm
Szerokość opakowania 1	10,5 cm
Długość opakowania 1	52,0 cm
Waga opakowania 1	1,307 kg
Jednostka miary opakowania 2	S04
Ilość jednostek w opakowaniu 2	6
Wysokość opakowania 2	30,0 cm
Szerokość opakowania 2	40,0 cm
Długość opakowania 2	60,0 cm
Waga opakowania 2	9,094 kg

Oferta zrównoważonego rozwoju

Rozporządzenie REACH	 Deklaracja REACH
Bez SVHC REACH	Tak
Europejska dyrektywa RoHS	Zgodność z pro-active (produkt poza zakresem obowiązywania dyrektywy UE RoHS)  Europejska deklaracja RoHS
Bez toksycznych metali ciężkich	Tak
Bez rtęci	Tak
Norma RoHS Chiny	 Dyrektywa RoHS Chiny
Informacje na temat zwolnienia z RoHS	 Tak
WEEE	Produkt należy zutylizować zgodnie z obowiązującymi na terenie Unii Europejskiej przepisami dotyczącymi odpadów i nie może on zostać wyrzucony wraz ze zwykłymi odpadami.

Warunki gwarancji

Gwarancja	18 miesięcy
-----------	-------------

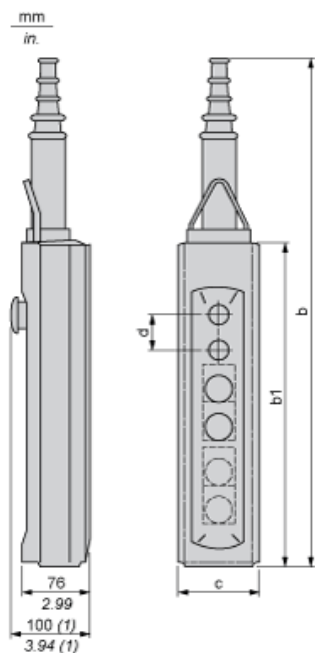
Karta danych technicznych XACB491

produktu

Dimensions Drawings

Dimensions

Below drawing shows a product with 6 cut-outs. Select the number of cut-outs according to the product characteristics in order to get b, b1 and c dimensions.



(1) With mushroom head operator

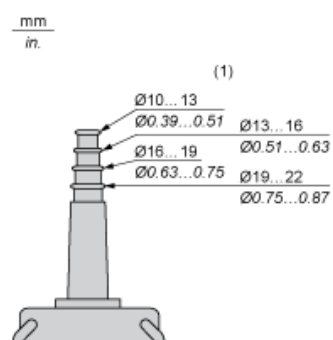
Dimensions in mm

Number of cut-outs	2	4	6	8	12
b	409	499	589	679	679
b1	220	310	400	490	490
c	98	98	98	98	98
d	40	40	40	40	30

Dimensions in in.

Number of cut-outs	2	4	6	8	12
b	16.10	19.64	23.19	26.73	26.73
b1	8.66	12.20	15.75	19.29	19.29
c	3.86	3.86	3.86	3.86	3.86
d	1.57	1.57	1.57	1.57	1.18

Protective cable sleeves



(1) Internal \varnothing